

CARACTÉRISTIQUES

- 4 canaux 1-10 VDC pour le contrôle de ballasts électroniques ou de drivers d'éclairage variable.
- Relais de coupure par canal apte pour des charges capacitives (140 µF maximum).
- Compatibilité avec KNX Data Secure.
- Contrôle manuel des sorties 1-10 V DC individuelles.
- 20 fonctions logiques.
- Temporisation sur les sorties.
- Sauvegarde des données complète en cas de panne du bus KNX.
- BCU KNX intégré (TP1-256).
- Dimensions 67 x 90 x 70 mm (4 unités de rail DIN).
- Montage sur rail DIN selon IEC 60715 TH35, avec pince de fixation.
- Possibilité de connecter des phases différentes sur les sorties contigües.
- Conforme aux directives CE, RCM (marques sur le côté droit).

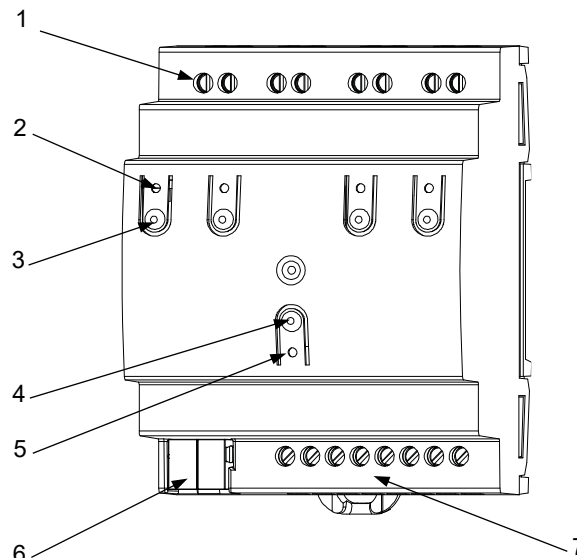


Figure 1 : DIMinBOX 1-10V X4

1. Relais de coupure par canal	2. LED d'état de sortie	3. Bouton de contrôle de sortie	4. Bouton de test/programmation
5. LED de test/programmation	6. Connecteur KNX	7. Sorties 1-10 V DC	

Bouton de test/programmation : appui court pour entrer en mode de programmation. Si ce bouton est maintenu appuyé lors de la connexion du bus, le dispositif passe en mode sûr. Si ce bouton est maintenu appuyé durant plus de trois secondes, le dispositif passe en mode test.

LED de test/programmation : elle indique que le dispositif est en mode de programmation (couleur rouge). Quand le dispositif entre en mode sûr, elle clignote (en rouge) toutes les 0,5 sec. Le mode test est indiqué par la couleur verte. Pendant le démarrage (redémarrage ou après une panne de bus KNX), et n'étant pas en mode sûr, elle clignote en bleu.

SPÉCIFICATIONS GÉNÉRALES

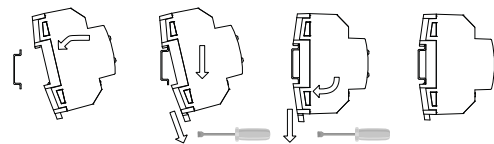
CONCEPT		DESCRIPTION		
Type de dispositif		Dispositif de contrôle de fonctionnement électrique		
Alimentation KNX	Tension (typique)	29 V DC TBTS		
	Marge de tension	21-31 VDC		
	Consommation maximale	Tension	mA	mW
		29 V DC (typique)	10,5	304,5
24 VDC ¹	12,5	300		
Type de connexion		Connecteur de bus typique TP1 pour câble rigide de 0,8 mm Ø		
Alimentation externe		Pas nécessaire		
Température de travail		0 .. +55 °C		
Température de stockage		-20 .. +55 °C		
Humidité relative de fonctionnement		5 .. 95 %		
Humidité de stockage		5 .. 95 %		
Caractéristiques complémentaires		Classe B		
Classe de protection / Catégorie de surtension		- / III (4000 V)		
Type de fonctionnement		Fonctionnement continu		
Type d'action du dispositif		Type 1		
Période de sollicitations électriques		Long		
Degré de protection / Degré de pollution		IP20 / 2 (milieu propre)		
Installation		Dispositif indépendant pour montage dans les tableaux électriques sur rail DIN (IEC 60715)		
Intervalles minimums		Pas nécessaires		
Réponse en cas de panne du bus KNX		Récupération des données selon configuration		
Réponse en cas de retour du bus KNX		Récupération des données selon configuration		
Indicateur de marche		La LED de prog. indique le mode de programmation (rouge) et le mode test (vert). La LED de chaque sortie montrera l'état actuel de celle-ci.		
Poids		241 g		
Index CTI de la PCB		175 V		
Matériau du boîtier / Temp. de test de pression à bille		PC FR V0 libre de halogènes / 75 °C (carcasse) - 125 °C (bornes)		

¹ Consommation maximale dans le pire des cas (modèle Fan-In KNX)

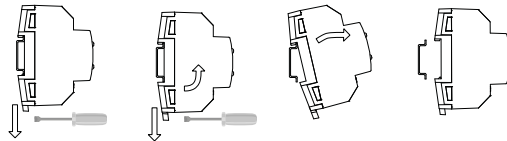
SPÉCIFICATIONS ET CONNEXIONS DES SORTIES		
CONCEPT	DESCRIPTION	
Nombre de sorties	4	
Type de sortie	Sorties libres de potentiel au travers de relais bistables avec pré-contact en Tungstène / micro-interruption.	
Capacité de commutation par sortie	AC 16(6) A @ 250 VAC (4000 VA) DC 7 A @ 30 VDC (210 W)	
Charge maximale par sortie	Résistive	4000 W
	Inductive	1500 VA
Courant maximum transitoire	800 A/200 µs 165 A/20 ms	
Connexions sur les sorties contiguës	Possibilité de connecter des phases différentes. Il n'est pas permis de connecter des sources d'alimentation de type TBTS avec NON TBTS.	
Courant max. du dispositif	40 A	
Mode de connexion	Bornier à vis (max 0,5 Nm)	
Section de câble	0,5-2,5 mm ² (IEC) / 26-12 AWG (UL)	
Sorties par commun	1	
Temps maximum de réponse	10 ms	
Vie utile mécanique (cycles min.)	3 000 000	
Vie utile électrique (cycles min.) ¹	100000 @ 8 A / 25000 @ 16 A (VAC)	

¹ Les valeurs de vie utile peuvent varier selon le type de charge.

Fixer le dispositif sur le rail DIN :

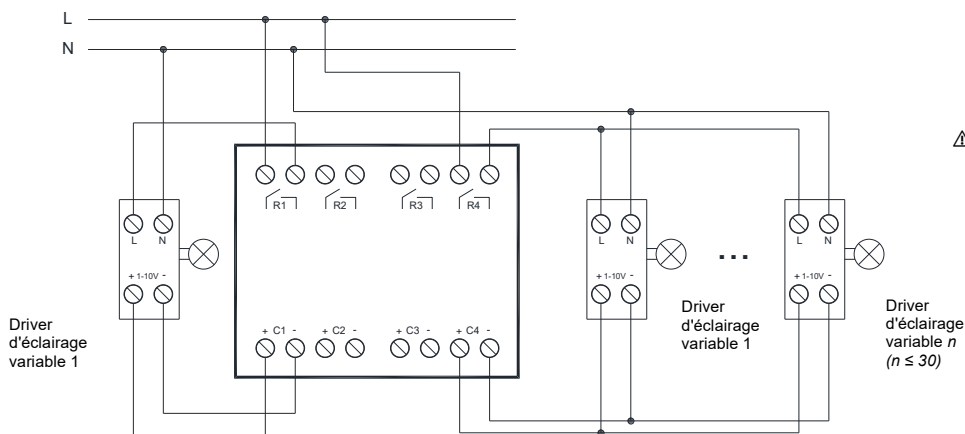


Enlever le dispositif du rail DIN :



SPÉCIFICATIONS ET CONNEXION DES SORTIES 1-10 V	
CONCEPT	DESCRIPTION
Nombre de sorties	4
Type de sorties	1-10 V DC comme récepteur (tension fournie par le ballast/driver)
Charge maximale par sortie	30 ballasts électroniques ou drivers d'éclairage variable
Mode de connexion	Bornier à vis (max 0,4 Nm)
Section de câble	0,5-2,5 mm ² (IEC) / 26-12 AWG (UL)

SCHÉMAS DE CÂBLAGES



⚠ Pour être sûrs de l'état prévu des relais, veuillez brancher le bus KNX au dispositif avant d'alimenter le circuit de puissance.

Figure 2 : (de gauche à droite) Exemples de câblage pour un driver et pour plusieurs drivers en parallèle

INSTRUCTIONS DE SÉCURITÉ ET NOTES ADDITIONNELLES

- Le dispositif doit être installé uniquement par des techniciens qualifiés en respectant les règles et normes exigées dans chaque pays.
- Il ne faut pas brancher la tension du réseau ni d'autres tensions externes sur aucun point du bus KNX ; cela pourrait compromettre la sécurité électrique de tout le système KNX. L'installation doit compter avec une isolation suffisante entre la tension du réseau (ou auxiliaire) et le bus KNX ou les conducteurs des autres éléments accessoires qu'il pourrait y avoir.
- L'installation domotique doit être dotée d'un dispositif qui assure un sectionnement omnipolaire. Il est conseillé d'installer un disjoncteur magnéto-thermique de 16 A. Par sécurité, il doit être ouvert avant de manipuler le dispositif.
- Une fois le dispositif installé (dans l'armoire électrique ou une boîte d'encastrement), il ne doit pas être accessible depuis l'extérieur.
- Ne pas exposer cet appareil à l'eau (y compris la condensation dans le dispositif même), ni le couvrir avec des vêtements, papiers ni aucun autre matériau durant son fonctionnement.
- Le symbole DEEE indique que ce produit contient des composants électroniques et doit être éliminé de façon adéquate en suivant les instructions indiquées dans la page <https://www.zennio.com/fr/directive-deee>.
- Ce dispositif inclut un programme avec des licences spécifiques. Pour plus d'informations, veuillez consulter <https://www.zennio.com/licenses>.