

EIGENSCHAFTEN

- 3 Analog-Digital-Eingänge.
- 10 Logikfunktionen.
- Vollständige Datensicherung bei Ausfall des KNX-Busses.
- Integrierte KNX-BCU (TP1-256).
- Abmessungen 39 x 39 x 14 mm.
- Gerät für die Montage in Abzweigboxen oder Schaltmechanismen.
- Entspricht den CE-Richtlinien, RCM (Kennzeichnung auf der Vorderseite).

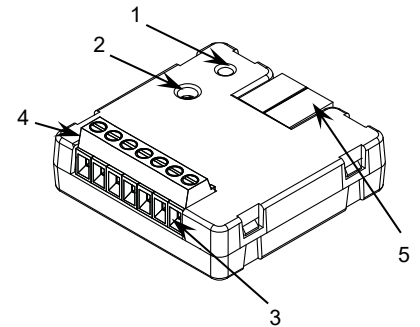


Abbildung 1: KLIC-PA

1. Programmier-LED	2. Programmier-Taste	3. Eingänge
4. Anschluss an Klimagerät		5. KNX-Anschluss

Programmierknopf: Kurzer Druck zum Aufrufen des Programmiermodus. Wenn der Knopf bei angelegter Busspannung gedrückt gehalten wird, wechselt das Gerät in den Sicherheitsmodus.

Programmier-LED: Zeigt an, dass sich das Gerät im Programmiermodus befindet (rote Farbe). Wenn das Gerät in den Sicherheitsmodus wechselt, blinkt sie alle 0,5 Sekunden (rote Farbe). Während der Initialisierung (Neustart oder nach einem KNX-Busfehler) und wenn es sich nicht im Sicherheitsmodus befindet, blinkt sie rot.

ALLGEMEINE TECHNISCHE DATEN

KONZEPT		BESCHREIBUNG		
Art des Geräts		Elektrisches Funktionskontrollgerät		
KNX-Stromversorgung	Spannung (typisch)		29 VDC MBTS	
	Spannungsbereich		21-31 VDC	
	Maximaler Verbrauch	Spannung	mA	mW
		29 VDC (typisch)	4,1	122,09
	24 VDC ¹	10	240	
Anschlussstyp		Typischer TP1-Busstecker für starres Kabel mit 0,8 mm Ø		
Externe Stromversorgung		Nicht erforderlich		
Betriebstemperatur		0 .. +55 °C		
Lagertemperatur		-20 .. +55 °C		
Betriebsfeuchtigkeit		5 .. 95 %		
Luftfeuchtigkeit bei Lagerung		5 .. 95 %		
Zusätzliche Merkmale		Klasse B		
Schutzklasse		III		
Betriebsart		Dauerbetrieb		
Art der Vorrichtung		Typ 1		
Zeitraum der elektrischen Beanspruchung		Lang		
Schutzart		IP20, saubere Umgebung		
Installation		Unabhängiges Gerät zur Montage in Verteilerkästen oder Wand-Einbaudosen mit Deckel. Darf nicht im Inneren der Klimaanlage installiert werden.		
Mindestabstände		Nicht erforderlich		
Reaktion bei KNX-Busausfall		Datensicherung gemäß Parametrierung		
Reaktion bei Wiederherstellung des KNX-Busses		Wiederherstellung der Daten gemäß Parametrierung		
Betriebsanzeige		Die Programmier-LED zeigt den Programmiermodus an (rot).		
Gewicht		30 g		
CTI-Index der Leiterplatte		175 V		
Gehäusematerial		PC FR V0 halogenfrei		

¹ Maximaler Verbrauch im ungünstigsten Fall (Modell Fan-In KNX).

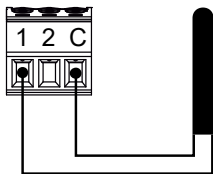
SPEZIFIKATIONEN UND ANSCHLUSS DER EINGÄNGE	
BEGRIFF	BESCHREIBUNG
Anzahl der Eingänge	3
Eingänge pro Anschluss	3
Betriebsspannung	3,3 VDC an der gemeinsamen Leitung
Betriebsstrom	1 mA bei 3,3 VDC (pro Eingang)
Kontakttyp	Potenzialfrei
Anschlussmethode	Schraubklemmen (max. 0,2 Nm)
Kabelquerschnitt	0,5–1 mm ² (IEC) / 26–16 AWG (UL)
Maximale Kabellänge	30 m
Länge des NTC-Fühlers	1,5 m (erweiterbar auf 30 m)
NTC-Genauigkeit (@ 25 °C) ²	±0,5 °C
Temperaturaufösung	0,1 °C
Maximale Reaktionszeit	10 ms

² Für Zennio-Temperaturfühler.

ANSCHLUSS DER EINGÄNGE

Jede Kombination der folgenden Zubehörteile ist an den Eingängen zulässig:

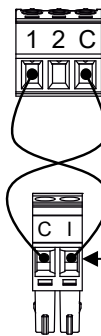
Temperaturfühler**



Temperaturfühler von Zennio.

⚠ Der Anschluss der gemeinsamen Klemmen zwischen Geräten ist nicht zulässig.

Bewegungsmelder



Bis zu zwei Bewegungsmelder, die parallel an denselben Eingang des Geräts angeschlossen sind

Anschlussklemme für Zennio-Bewegungsmelder*

Schalter/Sensor/Taster



* Beim Sensor ZN110-DETEC-P den Mikroschalter 2 auf **Position Typ B** stellen.

** Der Temperaturfühler kann ein Zennio-Fühler oder ein NTC-Fühler mit bekanntem Widerstand für drei Punkte im Bereich [-55, 150 °C] sein.

SPEZIFIKATIONEN UND ANSCHLÜSSE DER KLIMAANLAGE	
BEGRIFF	BESCHREIBUNG
Maximale Kabellänge	30 m
Anschlussmethode	Schraubklemmen (max. 0,2 Nm)
Kabelquerschnitt	0,5–1 mm ² (IEC) / 26–16 AWG (UL)

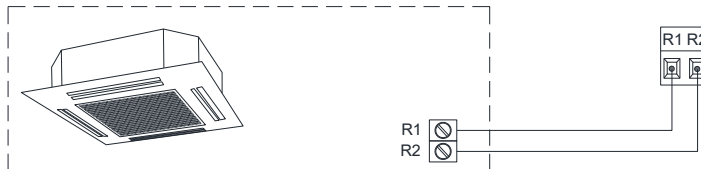
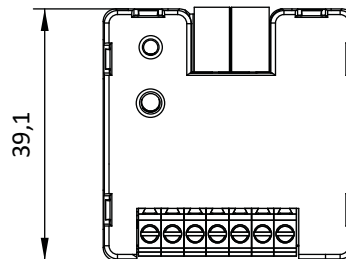
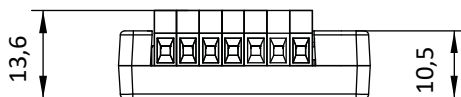


Abbildung 2: Verkabelung von KLIC-PA zum Klimagerät

ABMESSUNGEN (mm)



⚠ SICHERHEITSHINWEISE UND ZUSÄTZLICHE ANMERKUNGEN

- Das Gerät darf nur von qualifiziertem Fachpersonal gemäß den geltenden Gesetzen und Vorschriften des jeweiligen Landes installiert werden.
- Es darf keine Netzspannung oder andere externe Spannungen an irgendeinem Punkt des KNX-Busses angeschlossen werden, da dies die elektrische Sicherheit des gesamten KNX-Systems gefährden würde. Die Installation muss über eine ausreichende Isolierung zwischen der Netzspannung (oder Hilfsspannung) und dem KNX-Bus oder den Leitern anderer möglicherweise vorhandener Zubehörteile verfügen.
- Nach der Installation des Geräts (im Schaltschrank oder Kasten) darf es von außen nicht zugänglich sein.
- Dieses Gerät darf weder Wasser ausgesetzt werden (einschließlich Kondenswasser im Gerät selbst) noch während des Betriebs mit Kleidung, Papier oder anderen Materialien abgedeckt werden.
- Das WEEE-Symbol weist darauf hin, dass dieses Produkt elektronische Bauteile enthält und gemäß den Anweisungen unter <https://www.zennio.com/en/legal/weee-regulation> ordnungsgemäß entsorgt werden muss.
- Dieses Gerät enthält Software mit spezifischen Lizenzen. Weitere Informationen finden Sie unter <https://zennio.com/licenses>.