

CARACTERÍSTICAS

- 3 salidas para el control de velocidad del ventilador.
- 2 salidas configurables como válvulas todo-nada o válvula de 3 puntos.
- 2 salidas configurables como segunda válvula de 3 puntos, salidas individuales o canal persiana.*
- Posibilidad de controlar persianas/cortineros con 2 o 3 contactos secos.
- Compatibilidad con KNX Data Secure.
- 6 entradas analógico/digitales.
- Control manual independiente por salida con pulsador y LED indicador de estado.
- Funciones lógicas.
- Temporizaciones en las salidas.
- Salvado de datos completo en caso de fallo de bus KNX.
- BCU KNX integrada (TP1-256).
- Dimensiones 67 x 90 x 79 mm (4,5 unidades DIN).
- Montaje en carril DIN según IEC 60715 TH35, con pinza de fijación.
- Posibilidad de conectar fases distintas en salidas adyacentes.
- Conforme a las directivas CE, RCM (marcas en el lado derecho).

* Salidas aptas para cargas capacitivas, máximo 140 µF.

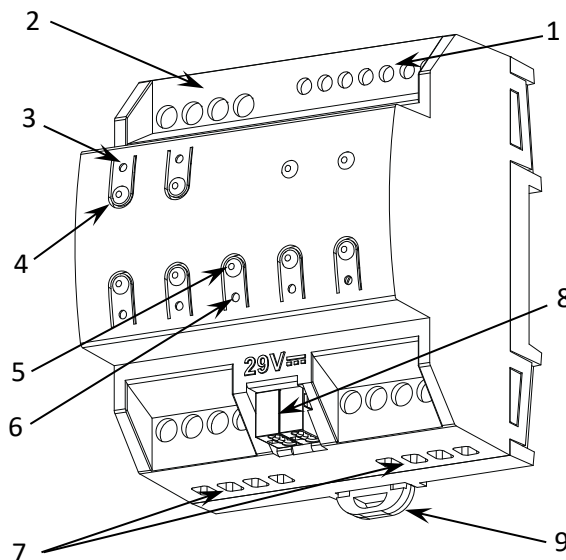


Figura 1: MAXinBOX Hospitality v3

| | | | |
|---------------------------------|-----------------------------|---|-------------------------------|
| 1. Entradas analógico/digitales | 2. Salidas ventilador | 3. LED de estado de salida | 4. Botón de control de salida |
| 5. Botón de test/programación | 6. LED de test/programación | 7. Salidas válvulas/individuales/persiana | 8. Conector KNX |
| | | | 9. Pinza de fijación |

Botón de test/programación: pulsación corta para entrar en modo programación. Si se mantiene pulsado al aplicar la tensión de bus, el dispositivo entra en modo seguro. Si se presiona el botón durante más de tres segundos, el dispositivo entra en modo test. Para efectuar un reinicio de fábrica de la seguridad KNX, estando el dispositivo en modo seguro, se debe mantener pulsado durante 10 segundos hasta que el LED de programación cambie su estado.

LED de test/programación: indica que el aparato está en modo programación (color rojo). Cuando el aparato entra en modo seguro parpadea cada 0,5 seg (color rojo). El modo test se indica en color verde. Durante la inicialización (reinicio o tras fallo de bus KNX), y no estando en modo seguro, parpadea en azul.

ESPECIFICACIONES GENERALES

| CONCEPTO | | DESCRIPCIÓN | | |
|---|-------------------|---|-----|-------|
| Tipo de dispositivo | | Dispositivo de control de funcionamiento eléctrico | | |
| Alimentación KNX | Tensión (típica) | 29 VDC MBTS | | |
| | Margen de tensión | 21-31 VDC | | |
| | Consumo máximo | Tensión | mA | mW |
| | | 29 VDC (típica) | 5,6 | 162,4 |
| 24 VDC ¹ | 10 | 240 | | |
| Tipo de conexión | | Conector típico de bus TP1 para cable rígido de 0,8 mm Ø | | |
| Alimentación externa | | No requerida | | |
| Temperatura de trabajo | | 0 .. +55 °C | | |
| Temperatura de almacenamiento | | -20 .. +55 °C | | |
| Humedad de trabajo | | 5 .. 95 % | | |
| Humedad de almacenamiento | | 5 .. 95 % | | |
| Clase de protección / Categoría de sobretensión | | - / III (4000 V) | | |
| Tipo de funcionamiento | | Funcionamiento continuo | | |
| Tipo de acción del dispositivo | | Tipo 1 | | |
| Periodo de solicitudes eléctricas | | Largo | | |
| Características complementarias | | Clase B | | |
| Grado de protección / Grado de contaminación | | IP20 / 2 (ambiente limpio) | | |
| Instalación | | Dispositivo independiente para montaje en el interior de cuadros eléctricos, sobre carril DIN (IEC 60715) | | |
| Espaciados mínimos | | No requeridos | | |
| Respuesta ante fallo de bus KNX | | Salvado de datos según parametrización | | |
| Respuesta ante recuperación de bus KNX | | Recuperación de datos según parametrización | | |
| Indicador de operación | | El LED de programación indica modo programación (rojo) y modo test (verde). El LED de cada salida mostrará el estado de la misma (fijo = alimentada; intermitente = error en la salida) | | |
| Peso | | 246 g | | |
| Índice CTI de la PCB | | 175 V | | |
| Material de la envolvente / Temp. de ensayo de bola | | PC FR V0 libre de halógenos / 75 °C (envolvente) - 125 °C (conectores) | | |

¹ Consumo máximo en el peor escenario (modelo Fan-In KNX).

| ESPECIFICACIONES Y CONEXIONADO DE SALIDAS | | DESCRIPCIÓN |
|--|-----------------------|---|
| CONCEPTO | | |
| Tipo de salida / Tipo de desconexión | | Salidas libres de potencial a través de relés biestables / micro-interrupción |
| Salidas por común | Individuales/Válvulas | 1 |
| | Ventilador | 3 |
| Comutación de diferentes fases (salidas tipo individual o válvula) | | Posibilidad de conectar fases diferentes. No está permitido conectar fuentes de alimentación de distinto orden, MBTS con NO MBTS, en el mismo bloque. |
| Tiempo máximo de respuesta | | 10 ms |
| Método de conexión | | Bornes con tornillo (max. 0,5 Nm) |
| Sección de cable | | 1,5-4 mm ² (IEC) / 26-10 AWG (UL) |
| SALIDAS F1-3/V1-2 | | |
| Capacidad de conmutación por salida | | AC 8(4) A @ 250 VAC (2000VA) DC 5 A @ 30 VDC (150W) |
| Carga máxima por salida | Resistiva | 2000 W |
| | Inductiva | 1000 VA |
| Vida útil mecánica (ciclos mín.) | | 1 000 000 |
| SALIDAS O1-2 | | |
| Capacidad de conmutación por salida | | AC 16(6) A @ 250 VAC (4000 VA) DC 7 A @ 30 VDC (210 W) |
| Carga máxima por salida | Resistiva | 4000 W |
| | Inductiva | 1500 VA |
| Corriente máxima transitoria | | 800 A/200 μs 165 A/20 ms |
| Vida útil mecánica (ciclos mín.) | | 3 000 000 |
| Vida útil eléctrica (ciclos mín.) | | 100000 @ 8 A / 25000 @ 16 A (VAC) |

¹ Los valores de vida útil pueden variar dependiendo del tipo de carga.

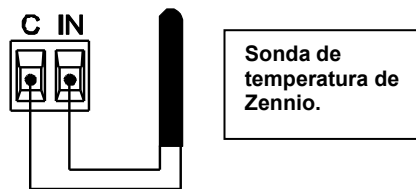
| ESPECIFICACIONES Y CONEXIONADO DE ENTRADAS | | DESCRIPCIÓN |
|--|--|--|
| CONCEPTO | | |
| Número de entradas | | 6 |
| Entradas por común | | 6 |
| Tensión de trabajo | | 3,3 VDC en el común |
| Corriente de trabajo | | 1 mA @ 3,3 VDC (por cada entrada) |
| Tipo de contacto | | Libre de potencial |
| Método de conexión | | Bornes con tornillo (max. 0,5 Nm) |
| Sección de cable | | 1-2,5 mm ² (IEC) / 26-12 AWG (UL) |
| Longitud de cableado máxima | | 30 m |
| Precisión NTC (@ 25 °C) ² | | ±0,5 °C |
| Resolución de la temperatura | | 0,1 °C |
| Tiempo máximo de respuesta | | 10 ms |

² Para sondas de temperatura Zennio.

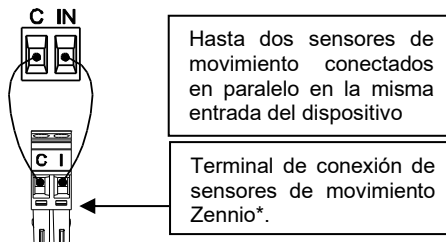
CONEXIONADO DE ENTRADAS

Se permite cualquier combinación de los siguientes accesorios en las entradas:

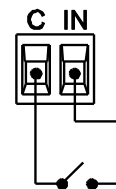
Sonda de Temperatura**



Sensor de Movimiento



Interruptor/Sensor/Pulsador



* En el caso del sensor ZN1IO-DETEC-P, colocar su micro interruptor 2 en **posición Type B**.

** La sonda de temperatura puede ser Zennio o una sonda NTC con resistencia conocida para tres puntos del rango [-55, 150 °C].

DIAGRAMAS DE CONEXIONES

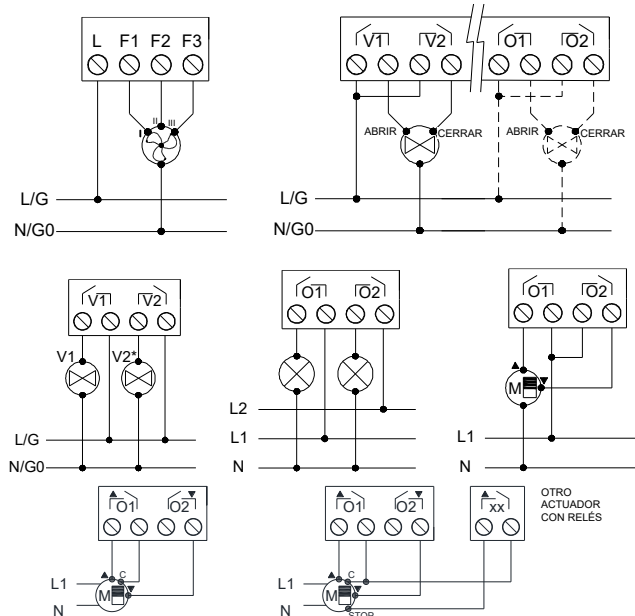


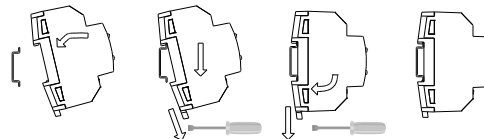
Figura 2: Ejemplos de conexionado (de izquierda a derecha y de arriba a abajo): ventilador con 3 velocidades, 1 ó 2 válvulas de tres puntos, 2 válvulas todo/nada, 2 cargas a fases distintas, canal persiana, persiana de dos contactos secos y persiana de tres contactos secos

* Para fan coil de dos tubos (sólo una válvula todo-nada), V2 puede utilizarse como salida individual (hasta 4A de cargas no capacitivas).

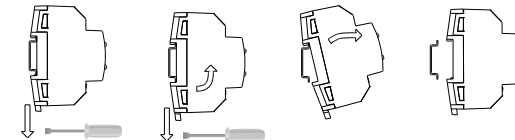
Para fan coils de 4 tubos, la válvula de frío siempre deberá conectarse a la izquierda y la de calor a la derecha. Antes del primer funcionamiento, debe asegurarse que las válvulas de tres puntos se encuentren cerradas.

⚠ Para asegurar el estado esperado de los relés, antes de alimentar el circuito de potencia debe conectarse el bus KNX al dispositivo.

Anclar MAXinBOX Hospitality v3 al carril DIN:



Desanclar MAXinBOX Hospitality v3 del carril DIN:



INSTRUCCIONES DE SEGURIDAD Y NOTAS ADICIONALES

- El dispositivo debe ser instalado únicamente por personal cualificado siguiendo la legislación y normativa exigible en cada país.
- No debe conectarse la tensión de red ni otras tensiones externas a ningún punto del bus KNX; esto pondría en peligro la seguridad eléctrica de todo el sistema KNX. La instalación debe contar con suficiente aislamiento entre la tensión de red (o auxiliar) y el bus KNX o los conductores de otros elementos accesorios que pudiese haber.
- La instalación domótica debe estar provista de un dispositivo que asegure el seccionamiento omnipolar. Se aconseja un magnetotérmico de 16 A. Por seguridad, éste debe abrirse antes de manipular el dispositivo.
- Una vez instalado el dispositivo (en el cuadro o caja), no debe ser accesible desde el exterior.
- No se debe exponer este aparato al agua (incluyendo la condensación en el propio dispositivo), ni cubrir con ropa, papel ni cualquier otro material mientras esté en uso.
- El símbolo RAEE indica que este producto contiene componentes electrónicos y debe ser desechado de forma correcta siguiendo las instrucciones que se indican en <https://www.zennio.com/legal/normativa-raee>.
- Este dispositivo incluye software con licencias específicas. Para más detalles, consultar <https://zennio.com/licenses>.

⚠ No está permitida la conexión de los bornes comunes entre dispositivos.