

### EIGENSCHAFTEN

- Bidirektionale Kommunikation mit Klimageräten von Fujitsu/General/Hiyasu.
- Kompatibel mit KNX Data Secure.
- 2 analoge/digitale Eingänge.
- 10 Logikfunktionen.
- Vollständige Datensicherung bei Ausfall des KNX-Busses.
- Integrierte KNX-BCU (TP1-256).
- Abmessungen 39 x 39 x 14 mm.
- Gerät für die Montage in Abzweigdosen oder Schaltmechanismen.
- Entspricht den CE-Richtlinien, RCM (Kennzeichnung auf der Vorderseite).

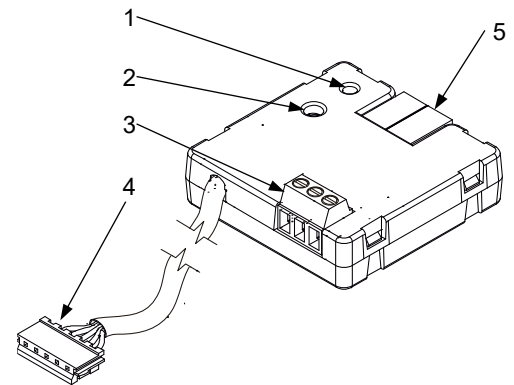


Abbildung 1: KLIC-FJT

1. Programmier-LED

2. Programmier-Taste

3. Eingänge

4. Kabel mit Anschluss CN65

5. KNX-Stecker

Programmierknopf: Kurzer Druck zum Aufrufen des Programmiermodus. Wenn der Knopf bei angelegter Busspannung gedrückt gehalten wird, wechselt das Gerät in den Sicherheitsmodus. Um einen Werksreset der KNX-Sicherheit durchzuführen, während sich das Gerät im Sicherheitsmodus befindet, muss der Knopf 10 Sekunden lang gedrückt gehalten werden, bis die Programmier-LED ihren Status ändert.

Programmier-LED: Zeigt an, dass sich das Gerät im Programmiermodus befindet (rote Farbe) und dass Kommunikationsfehler vorliegen (grüne Farbe). Wenn das Gerät in den Sicherheitsmodus wechselt, blinkt sie alle 0,5 Sekunden (rote Farbe). Während der Initialisierung (Neustart oder nach einem KNX-Busfehler) und wenn es sich nicht im Sicherheitsmodus befindet, blinkt sie rot.

### ALLGEMEINE TECHNISCHE DATEN

KONZEPT		BESCHREIBUNG		
Gerätetyp		Elektrisches Steuergerät		
KNX-Stromversorgung	Spannung (typisch)		29 VDC MBTS	
	Spannungsbereich		21-31 VDC	
	Maximaler Verbrauch	Spannung	mA	mW
		29 VDC (typisch)	4,5	130,5
	24 VDC <sup>1</sup>	10	240	
Anschlussstyp		Typischer TP1-Busstecker für starres Kabel mit 0,8 mm Ø		
Externe Stromversorgung		Nicht erforderlich		
Betriebstemperatur		0 .. +55 °C		
Lagertemperatur		-20 .. +55 °C		
Betriebsfeuchtigkeit		5 .. 95 %		
Luftfeuchtigkeit bei Lagerung		5 .. 95 %		
Zusätzliche Merkmale		Klasse B		
Schutzklasse		III		
Betriebsart		Dauerbetrieb		
Art der Wirkung der Vorrichtung		Typ 1		
Zeitraum der elektrischen Beanspruchung		Lang		
Schutzart		IP20, saubere Umgebung		
Installation		Unabhängiges Gerät zur Montage in Verteilerkästen oder Wand-Einbaudosen mit Deckel		
Mindestabstände		Nicht erforderlich		
Reaktion bei KNX-Busausfall		Datensicherung gemäß Parametrierung		
Reaktion bei Wiederherstellung des KNX-Busses		Wiederherstellung der Daten gemäß Parametrierung		
Betriebsanzeige		Die Programmier-LED zeigt den Programmiermodus (rot) und Kommunikationsfehler (grün) an.		
Gewicht		51 g		
Gehäusematerial		Halogenfreies PC FR V0		

<sup>1</sup> Maximaler Verbrauch im ungünstigsten Fall (Modell Fan-In KNX).

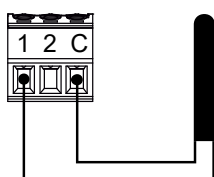
SPEZIFIKATIONEN UND ANSCHLUSS DER EINGÄNGE	
BEGRIFF	BESCHREIBUNG
Anzahl der Eingänge	2
Eingänge pro Anschluss	2
Betriebsspannung	3,3 VDC an der gemeinsamen Leitung
Betriebsstrom	1 mA bei 3,3 VDC (pro Eingang)
Kontakttyp	Potenzialfrei
Anschlussmethode	Schraubklemmen (max. 0,2 Nm)
Kabelquerschnitt	0,5–1 mm <sup>2</sup> (IEC) / 26–16 AWG (UL)
Maximale Kabellänge	30 m
Genauigkeit NTC (@ 25 °C) <sup>2</sup>	±0,5 °C
Temperaturaufösung	0,1 °C
Maximale Reaktionszeit	10 ms

<sup>2</sup> Für Zennio-Temperaturfühler.

## ANSCHLUSS DER EINGÄNGE

Jede Kombination der folgenden Zubehörteile ist an den Eingängen zulässig:

### Temperaturfühler\*



Temperaturfühler von Zennio.

⚠ Der Anschluss der gemeinsamen Klemmen zwischen Geräten ist nicht zulässig.

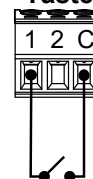
### Bewegungsmelder



Bis zu zwei parallel geschaltete Bewegungsmelder am selben Eingang des Geräts

Anschlussklemme für Bewegungsmelder Zennio

### Schalter/Sensor/ Taster

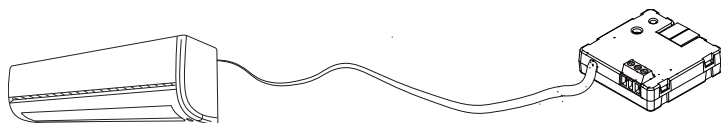


\* Der Temperaturfühler kann ein Zennio-Fühler oder ein NTC-Fühler mit bekanntem Widerstand für drei Punkte im Bereich [-55, 150 °C] sein.

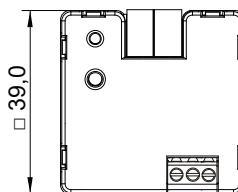
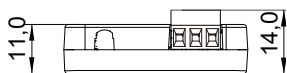
TECHNISCHE DATEN UND ANSCHLÜSSE DES FUJITSU-TERMINALS	
KONZEPT	BESCHREIBUNG
Kabellänge	ca. 70 cm
Anzahl und Querschnitt der Adern	4 x 28 AWG (0,08 mm <sup>2</sup> )
Steckerabstand	2 mm
Betriebsspannung	5-12 VDC
Anschlusspunkt an der Maschine Fujitsu/General/Hiyasu	UART-Stecker (in der Regel CN65)

## ANSCHLUSS AN DIE MASCHINE

⚠ Beim Anschließen des Steckers CN65 muss die Stromversorgung der Maschine unterbrochen sein.



### ABMESSUNGEN (mm)



## ⚠ SICHERHEITSHINWEISE UND ZUSÄTZLICHE HINWEISE

- Das Gerät darf nur von qualifiziertem Personal gemäß den geltenden Gesetzen und Vorschriften des jeweiligen Landes installiert werden.
- Es darf keine Netzspannung oder andere externe Spannungen an irgendeinem Punkt des KNX-Busses angeschlossen werden, da dies die elektrische Sicherheit des gesamten KNX-Systems gefährden würde. Die Installation muss über eine ausreichende Isolierung zwischen der Netzspannung (oder Hilfsspannung) und dem KNX-Bus oder den Leitern anderer möglicherweise vorhandener Zubehörteile verfügen.
- Nach der Installation des Geräts (im Schaltschrank oder Kasten) darf es von außen nicht zugänglich sein.
- Dieses Gerät darf weder Wasser ausgesetzt werden (einschließlich Kondenswasser im Gerät selbst) noch während des Betriebs mit Kleidung, Papier oder anderen Materialien abgedeckt werden.
- Das WEEE-Symbol weist darauf hin, dass dieses Produkt elektronische Bauteile enthält und gemäß den Anweisungen unter <https://www.zennio.com/en/legal/wEEE-regulation> ordnungsgemäß entsorgt werden muss.
- Dieses Gerät enthält Software mit spezifischen Lizenzen. Weitere Informationen finden Sie unter <https://zennio.com/licenses>.