

EIGENSCHAFTEN

- Externe Stromversorgung 110 V 50/60 Hz.
- Steuerung von bis zu 4 Geschwindigkeiten des Deckenventilators.
- Manuelle Steuerung mit Tasten und LED-Statusanzeigen.
- 10 Logikfunktionen.
- Vollständige Datensicherung bei Ausfall des KNX-Busses.
- Integrierte KNX-BCU (TP1-256).
- Abmessungen 67 x 90 x 36 mm (2 DIN-Einheiten).
- Montage auf DIN-Schiene gemäß IEC 60715 TH35, mit Befestigungsklemme.
- Entspricht den Richtlinien CE, UKCA, RCM (Kennzeichnungen auf der rechten Seite).

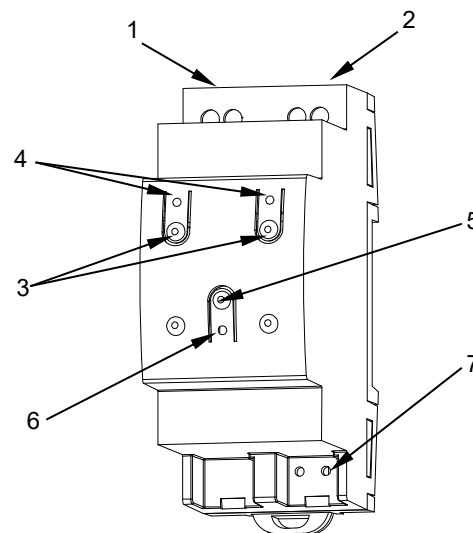


Abbildung 1: FANinBOX 110V 1CH

1. Stromeingang	2. Ausgang zum Ventilator	3. Tasten zur Drehzahlregelung	4. LED-Anzeigen für Drehzahl
5. Programmier-/Testtaste	6. Programmier-/Test-LED	7. KNX-Anschluss	

Test-/Programmierknopf: Kurzer Druck zum Aufrufen des Programmiermodus. Wenn der Knopf bei angelegter Bussspannung gedrückt gehalten wird, wechselt das Gerät in den Sicherheitsmodus. Wenn der Knopf länger als drei Sekunden gedrückt wird, wechselt das Gerät in den Testmodus.

Test-/Programmier-LED: Zeigt an, dass sich das Gerät im Programmiermodus befindet (rote Farbe). Wenn das Gerät in den Sicherheitsmodus wechselt, blinkt sie alle 0,5 Sekunden (rote Farbe). Der Testmodus wird durch grüne Farbe angezeigt. Während der Initialisierung (Neustart oder nach einem KNX-Busfehler) und wenn sich das Gerät nicht im Sicherheitsmodus befindet, blinkt sie blau.

ALLGEMEINE TECHNISCHE DATEN

KONZEPT		BESCHREIBUNG		
Gerätetyp		Elektrisches Steuergerät		
KNX-Stromversorgung	Spannung (typisch)	29 VDC MBTS		
	Spannungsbereich	21-31 VDC		
	Maximaler Verbrauch	Spannung	mA	mW
		29 VDC (typisch)	3,9	113,1
24 VDC ¹	10	240		
Anschlusstyp		Typischer TP1-Busstecker für starres Kabel mit 0,8 mm Ø		
Externe Stromversorgung		110 VAC 50/60 Hz		
Betriebstemperatur		0 ... +55 °C		
Lagertemperatur		-20 ... +55 °C		
Betriebsfeuchtigkeit		5 ... 95 %		
Luftfeuchtigkeit bei Lagerung		5 ... 95 %		
Zusätzliche Merkmale		Klasse B		
Schutzklasse / Überspannungskategorie		II / III (4000 V)		
Betriebsart		Dauerbetrieb		
Art der Gerätefunktion		Typ 1		
Elektrische Beanspruchungsdauer		Lang		
Schutzart / Verschmutzungsgrad		IP20 / 2 (saubere Umgebung)		
Installation		Unabhängiges Gerät zur Montage in Schaltschränken auf DIN-Schiene (IEC 60715)		
Mindestabstände		Nicht erforderlich		
Reaktion bei KNX-Busausfall		Datensicherung gemäß Parametrierung		
Reaktion bei Wiederherstellung des KNX-Busses		Wiederherstellung der Daten gemäß Parametrierung		
Betriebsanzeige		Die Programmier-LED zeigt den Programmiermodus (rot) und den Testmodus (grün) an. Die LEDs am Ausgang zeigen die Lüftergeschwindigkeit an (leuchtet dauerhaft = maximale Geschwindigkeit, blinkt langsam oder schnell = hohe oder niedrige Geschwindigkeit, erloschen = Stillstand).		
Gewicht		109 g		
CTI-Index der Leiterplatte		175 V		
Gehäusematerial / Kugelttesttemperatur		PC FR V0 halogenfrei / 75 °C (Gehäuse) – 125 °C (Steckverbinder)		

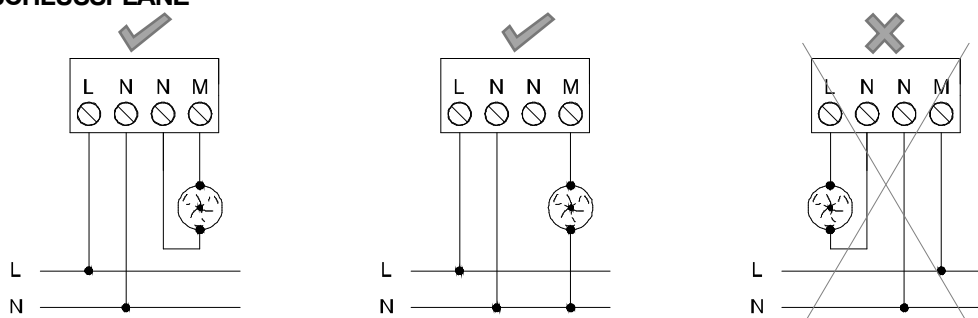
¹ Maximaler Verbrauch im ungünstigsten Fall (Modell Fan-In KNX).

SPEZIFIKATIONEN UND ANSCHLÜSSE DER AUSGÄNGE	
BEGRIFF	BESCHREIBUNG
Anzahl der Ausgänge	1
Ausgangstyp	Diskrete Regelungssteuerung über Relais
Empfohlene maximale Last pro Ausgang	100 W
Mindestlast pro Ausgang	30 W
Kurzschlussschutz	NEIN
Überlastschutz	NEIN
Anschlussmethode	Schraubklemmen (max. 0,4 Nm)
Kabelquerschnitt	0,5–2,5 mm ² (IEC) / 26–12 AWG (UL)
Ausgänge pro gemeinsamen Anschluss	1
Maximale Reaktionszeit	15 ms
Mechanische Lebensdauer (min. Zyklen)	3 000 000
Elektrische Lebensdauer (min. Zyklen) ¹	100.000 bei 8 A / 25.000 bei 16 A (VAC)

¹ Die Lebensdauerwerte können je nach Art der Last variieren.

SPEZIFIKATIONEN UND ANSCHLUSS DER EXTERNEN STROMVERSORGUNG	
BEGRIFF	BESCHREIBUNG
Spannung	110 VAC
Anschlussmethode	Schraubklemmen (max. 0,4 Nm)
Kabelquerschnitt	0,5–2,5 mm ² (IEC) / 26–12 AWG (UL)

ANSCHLUSSPLÄNE

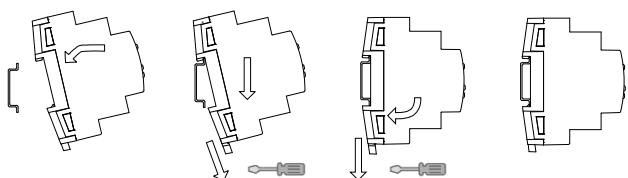


⚠ Um den erwarteten Zustand der Relais sicherzustellen, muss vor der Stromversorgung des Stromkreises der KNX-Bus an das Gerät angeschlossen werden.

⚠ Nur mit Deckenventilatoren verwenden. Keine anderen Lasten anschließen, um Schäden zu vermeiden.

Abbildung 2: Anschlussdiagramm eines Ventilators

Befestigen Sie den FANinBOX 110V 1CH auf der DIN-Schiene:



FANinBOX 110V 1CH von der DIN-Schiene lösen:

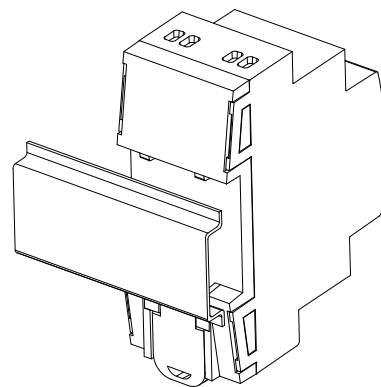
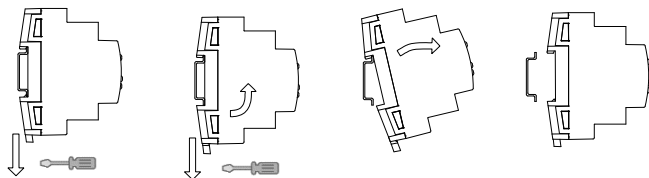


Abbildung 3: Montage der FANinBOX 110V 1CH auf einer DIN-Schiene

⚠ SICHERHEITSHINWEISE

Das Gerät darf nur von qualifiziertem Personal gemäß den geltenden Gesetzen und Vorschriften des jeweiligen Landes installiert werden. Es darf keine Netzspannung oder andere externe Spannungen an irgendeinem Punkt des KNX-Busses angeschlossen werden, da dies die elektrische Sicherheit des gesamten KNX-Systems gefährden würde. Die Installation muss über eine ausreichende Isolierung zwischen der Netzspannung (oder Hilfsspannung) und dem KNX-Bus oder den Leitern anderer möglicherweise vorhandener Zubehörteile verfügen.

Die Installation muss mit einer Vorrichtung ausgestattet sein, die eine allpolige Trennung gewährleistet. Es wird ein 10-A-Leistungsschalter empfohlen. Aus Sicherheitsgründen muss dieser vor der Handhabung des Geräts geöffnet werden.

Nach der Installation des Geräts (im Schaltschrank oder Kasten) darf es von außen nicht zugänglich sein.

Dieses Gerät darf weder Wasser ausgesetzt werden (einschließlich Kondenswasser im Gerät selbst) noch während des Betriebs mit Kleidung, Papier oder anderen Materialien abgedeckt werden.

Das Symbol WEEE weist darauf hin, dass dieses Produkt elektronische Bauteile enthält und gemäß den Anweisungen unter <https://www.zennio.com/en/legal/wEEE-regulation> ordnungsgemäß entsorgt werden muss.

Dieses Gerät enthält Software mit spezifischen Lizenzen. Weitere Informationen finden Sie unter <http://zennio.com/licenses>.