

EIGENSCHAFTEN

- 2 konfigurierbare Ausgänge für 230 VAC Ventilsteuerung
- 2 Thermostate
- 2 analoge/digitale Eingänge
- 10 Logikfunktionen
- Manuelle Steuerung über Tasten und LED-Statusanzeigen
- Gemeinsame 230 VAC Eingangsversorgung für alle Ausgänge
- Vollständige Datensicherung bei KNX-Busausfall
- Integrierte KNX BCU (TP1-256)
- Abmessungen 67 x 90 x 36 mm (2 DIN-Einheiten)
- DIN-Schiene Montage gemäß IEC 60715 TH35, mit Befestigungsklammer
- Konformität mit den CE-, UKCA- und RCM-Richtlinien (Zeichen auf der rechten Seite)

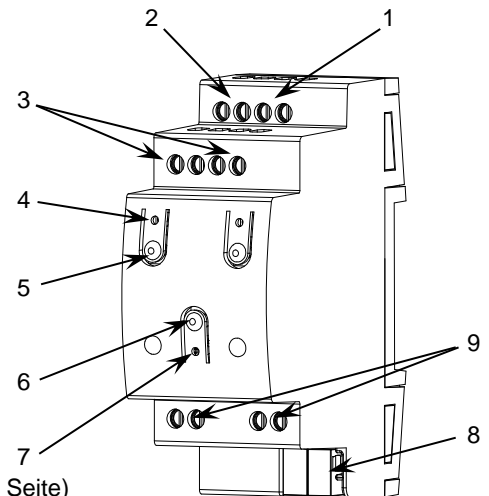


Abbildung 1: HeatingBOX 230V 2X v2

1. Ventilausgänge	2. 230 V Eingang (Phase)	3. 230 V Eingang/Ausgang (Nullleiter)	4. Ausgangsstatus-LED	5. Taste zur Steuerung des Ausgangs
6. Programmier-/Test-Taste	7. Programmier-/Test-LED	8. KNX-Anschluss	9. Analoge/Digitaleingänge	

Programmier-/Testtaste: kurz drücken, um den Programmiermodus zu aktivieren. Wenn Sie diese Taste gedrückt halten, während Sie das Gerät an den KNX-Bus anschließen, wechselt es in den sicheren Modus. Wird die Taste länger als 3 Sekunden gedrückt, wechselt das Gerät in den Testmodus.

Programmier-/Test-LED: Anzeige des Programmiermodus (rot). Wenn das Gerät in den sicheren Modus wechselt, blinkt sie (rot) jede halbe Sekunde. Manuelle Modus wird mit grüner Farbe angezeigt. Während der Inbetriebnahme (Reset oder nach KNX-Busausfall) und wenn sich das Gerät nicht im sicheren Modus befindet, blinkt sie rot.

ALLGEMEINE ANGABEN

PARAMETER		BESCHREIBUNG		
Typ des Geräts		Elektrische Betriebskontrollvorrichtung		
KNX-Versorgung	Spannung (typisch)		29 VDC SELV	
	Spannungsbereich		21-31 VDC	
	Maximaler Verbrauch	Spannung	mA	mW
		29 VDC (typisch)	5.9	171.1
	24 VDC ¹	10	240	
Art der Verbindung		Typischer TP1-Busverbinder für 0,8 mm Ø starres Kabel		
Externe Stromversorgung		230 V 50/60 Hz		
Betriebstemperatur		0 .. +55 °C		
Lagertemperatur		-20 .. +55 °C		
Betriebsfeuchtigkeit		5 .. 95%		
Lagerfeuchtigkeit		5 .. 95%		
Zusatzmerkmale		Klasse B		
Schutzklasse / Überspannungskategorie		II / III (4000 V)		
Betriebsart		Dauerbetrieb		
Aktionstyp des Geräts		Typ 1		
Belastungsdauer		Lang		
Schutzgrad / Verschmutzungsgrad		IP20 / 2 (saubere Umgebung)		
Montage		Unabhängiges Gerät für die Montage in Schalttafeln mit DIN-Schiene (IEC 60715)		
Mindestabstände		Nicht erforderlich		
Reaktion bei KNX-Busausfall		Datenspeicherung entsprechend der Parametrierung		
Reaktion auf KNX-Bus-Neustart		Datenwiederherstellung nach Parametrierung		
Betriebsanzeige		Die Programmier-LED zeigt den Programmiermodus (rot) und den Testmodus (grün) an. Jede Ausgangs-LED zeigt ihren Status an (fest=aktiver Ausgang; blinkend=Überlast oder Kurzschluss). Das blaue Blinken der Programmier-LED zeigt eine 3-Minuten-Sperre an, wenn 4 Kurzschlüsse/Überlastungen in weniger als 3 Minuten aufgetreten sind.		
Gewicht		115 g		
PCB CTI-Index		175 V		
Material des Gehäuses / Kugeldruckprüftemperatur		PC FR V0 halogenfrei / 75 °C (Gehäuse) - 125 °C (Stecker)		

¹ Maximaler Verbrauch im ungünstigsten Fall (KNX Fan-In Modell).

AUSGANGSSPEZIFIKATIONEN UND ANSCHLÜSSE		
PARAMETER	BESCHREIBUNG	
Anzahl der Ausgänge	2	
Typ der Ausgänge	Festkörper-Schaltgerät	
Maximale empfohlene Last pro Ausgang (AC/DC)	Anzahl der Ventile ²	5
	Stationärer Strom	200 mA (@ 35 °C)
	Maximaler Einschaltstrom	2.5 A
Kurzschluss-Schutz	JA	
Überlastungsschutz	JA	
Verbindungsmethode	Schraubklemmleiste (0,4 Nm max.)	
Kabelquerschnitt	0,5-2,5 mm ² (IEC) / 26-12 AWG (UL)	

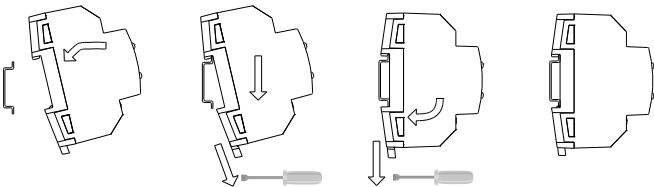
² Es ist erlaubt, bis zu 5 Ventile pro Ausgang anzuschließen, solange der maximale Stillstands- und Einschaltstrom des Ausgangs nicht überschritten wird.

SPEZIFIKATIONEN UND ANSCHLÜSSE DER EXTERNEN STROMVERSORUNG	
PARAMETER	BESCHREIBUNG
Spannung	230 VAC 50/60 Hz
Verbindungsmethode	Schraubklemmleiste (0,4 Nm max.)
Kabelquerschnitt	0,5-2,5 mm ² (IEC) / 26-12 AWG (UL)

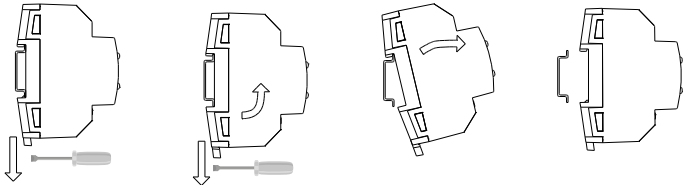
SPEZIFIKATION DER EINGÄNGE	
PARAMETER	BESCHREIBUNG
Anzahl der Eingänge	2
Eingänge pro Bezugspotential	1
Betriebsspannung	+3,3 VDC im Bezugspotential
Betriebsstrom	1 mA @ 3,3 VDC (pro Eingang)
Art der Schaltung	Spannungsfreie Kontakte zwischen Eingang und Bezugspotential
Verbindungsmethode	Schraubklemmenblock (0,4 Nm max.)
Kabelquerschnitt	0,5-2,5 mm ² (IEC) / 26-12 AWG (UL)
Maximale Kabellänge	30 m
NTC-Genauigkeit (@ 25 °C) ³	±0.5 °C
Auflösung der Temperatur	0.1 °C
Maximale Reaktionszeit	10 ms

³ Für Zennio Temperaturfühler.

Befestigung der HeatingBOX 230V 2X v2 auf der DIN-Schiene:



Abnehmen der HeatingBOX 230V 2X v2 von der DIN-Schiene:



VERDRÄHTUNGSDIA

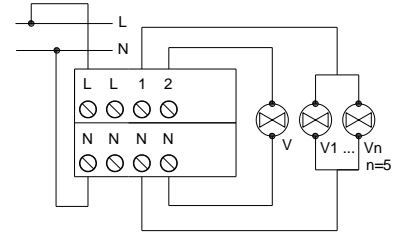


Abbildung 2: Verdrahtungsbeispiel: ein Ventil pro Ausgang und mehrere Ventile pro Ausgang.

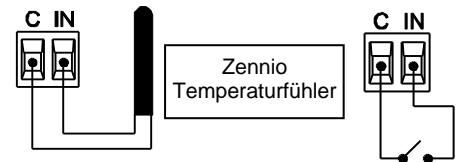
⚠ Der gleichzeitige Anschluss eines Ventils an mehrere Ausgänge ist nicht erlaubt.

EINGANGSBESCHALTUNG

Bei den Eingängen ist jede Kombination des folgenden Zubehörs erlaubt:

Temperaturfühler*

Schalter / Sensor / Druckknopf



⚠ Bezugspotentiale verschiedener Geräte dürfen nicht miteinander verbunden werden.

* Zennio Temperaturfühler oder ein beliebiger NTC mit bekannten Widerstandswerten an drei Punkten im Bereich [-55, 150 °C].

FEHLER	VISUELLE BENACHRICHTIGUNG	
Kurzschluss auf V1		
Überlast auf Gruppe V1-V2		
Sperre aufgrund von Kurzschluss/Überspannung		

⚠ SICHERHEITSHINWEISE UND ZUSÄTZLICHE INFORMATIONEN

- Die Montage sollte nur von qualifiziertem Fachpersonal gemäß den in jedem Land geltenden Gesetzen und Vorschriften durchgeführt werden.
- An keinem Punkt des KNX-Busses darf die Netzspannung oder eine andere Fremdspannung angeschlossen werden; dies würde eine Gefahr für das gesamte KNX-System darstellen. Die Anlage muss über eine ausreichende Isolierung zwischen der Netzspannung (oder Hilfsspannung) und dem KNX-Bus oder den Drähten anderer Zubehörteile verfügen, falls diese installiert werden.
- Die Anlage muss mit einem Gerät ausgestattet sein, das die omnipolare Trennung gewährleistet. Wir empfehlen die Montage eines 10 A-Minischalters. Um Unfälle zu vermeiden, muss er bei einer Manipulation des Geräts offen bleiben.
- Nach der Montage (im Schaltschrank oder in der Dose) darf das Gerät nicht mehr von außen zugänglich sein.
- Halten Sie das Gerät von Wasser fern (Kondenswasser auf dem Gerät inbegriffen) und bedecken Sie es während des Gebrauchs nicht mit Kleidung, Papier oder anderen Materialien.
- Das WEEE-Logo bedeutet, dass dieses Gerät elektronische Teile enthält und dass es ordnungsgemäß entsorgt werden muss, indem Sie die Anweisungen unter <https://www.zennio.com/en/legal/weee-regulation> befolgen.
- Dieses Gerät enthält Software, die bestimmten Lizenzen unterliegt. Einzelheiten dazu finden Sie unter <https://zennio.com/licenses>.