

EIGENSCHAFTEN

- 4 Ausgänge zur Steuerung von motorisierten Gittern 12 oder 24 V*.
- Modul zur Zonensteuerung von bis zu 12 Zonen und bis zu 2 Zonen-
gruppen.
- Manuelle Steuerung über Tasten und Statusanzeige mit LED.
- 230-V-Stromeingang zur Versorgung der 4 Ausgänge.
- Vollständige Datensicherung bei Ausfall des KNX-Busses.
- Integrierte KNX-BCU (TP1-256).
- Abmessungen 67 x 90 x 79 mm (4,5 DIN-Einheiten).
- Montage auf DIN-Schiene gemäß IEC 60715 TH35, mit Befesti-
gungsklemme.
- Entspricht den CE- und UKCA-Richtlinien (Kennzeichnungen auf der
rechten Seite).

* Bevor Sie das Gerät an die Anlage anschließen, müssen Sie sicherstellen, dass die Position des Wahlschalters der Spannung der Gitter entspricht.

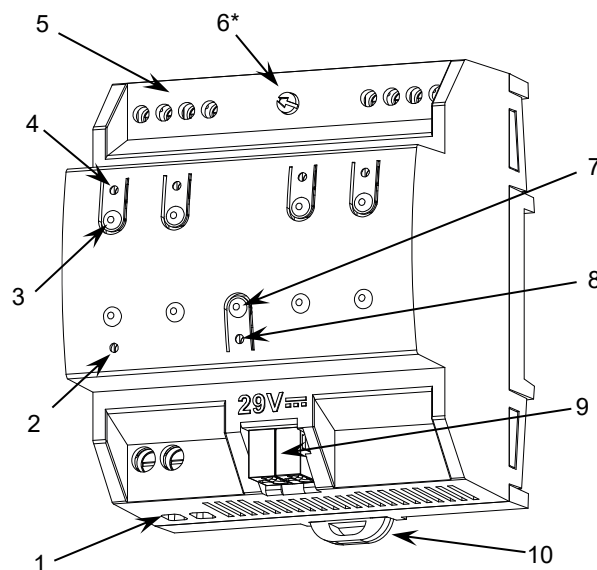


Abbildung 1: ZoningBOX 4

1. Eingang 230 V	2. LED-Stromver- sorgung	3. Steuerknopf für das Gitter	4. LED für den Status des Gitters	5. Ausgänge für Gitter
6. 12/24-V-Wahlschalter*	7. Test-/Programmierknopf	8. Test-/Programmier-LED	9. KNX-Anschluss	10. Befestigungsklemme

Test-/Programmiertaste: Kurzer Druck zum Aufrufen des Programmiermodus. Wenn die Taste bei angelegter Busspannung gedrückt gehalten wird, wechselt das Gerät in den Sicherheitsmodus. Wenn die Taste länger als drei Sekunden gedrückt wird, wechselt das Gerät in den Testmodus.

Test-/Programmier-LED: Zeigt an, dass sich das Gerät im Programmiermodus befindet (rote Farbe). Wenn das Gerät in den Sicherheitsmodus wechselt, blinkt sie alle 0,5 Sekunden (rote Farbe). Der Testmodus wird durch grüne Farbe angezeigt. Während der Initialisierung (Neustart oder nach einem KNX-Busfehler) und wenn sich das Gerät nicht im Sicherheitsmodus befindet, blinkt sie rot.

ALLGEMEINE TECHNISCHE DATEN

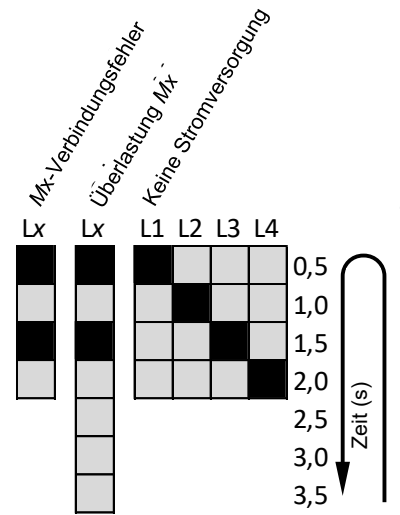
KONZEPT		BESCHREIBUNG		
Gerätetyp		Elektrisches Steuergerät		
KNX-Strom- versorgung	Spannung (typisch)		29 VDC MBTS	
	Spannungsbereich		21-31 VDC	
	Maximaler Verbrauch	Spannung	mA	mW
		29 VDC (typisch)	6	174
	24 VDC ¹	10	240	
Anschlussstyp		Typischer TP1-Busstecker für starres Kabel mit 0,8 mm Ø		
Externe Stromversorgung		230 VAC 50/60 Hz		
Betriebstemperatur		-5 .. +45 °C		
Lagertemperatur		-20 .. +55 °C		
Luftfeuchtigkeit bei Betrieb		5 .. 95 %		
Luftfeuchtigkeit bei Lagerung		5 .. 95 %		
Zusätzliche Merkmale		Klasse B		
Schutzklasse		II		
Betriebsart		Dauerbetrieb		
Art der Wirkung der Vorrichtung		Typ 1		
Zeitraum der elektrischen Beanspruchung		Lang		
Schutzart		IP20, saubere Umgebung		
Installation		Unabhängiges Gerät zur Montage in Schaltschränken auf DIN-Schiene (IEC 60715)		
Mindestabstände		Nicht erforderlich		
Reaktion bei KNX-Busausfall		Datensicherung gemäß Parametrierung		
Reaktion bei Wiederherstellung des KNX-Busses		Wiederherstellung der Daten gemäß Parametrierung		
Betriebsanzeige		Die Programmier-LED zeigt den Programmiermodus (rot) und den Testmodus (grün) an. Die Betriebs-LED (grün) zeigt an, dass die Stromversorgung korrekt ist. Die LEDs der Ausgänge zeigen deren Status an (leuchtet dauerhaft = Gitter offen; ausgeschaltet = Gitter geschlossen; blinkt = Fehler, siehe Abb. 2)		
Gewicht		192 g		
CTI-Index der Leiterplatte		175 V		
Gehäusematerial		PC FR V0 halogenfrei		

¹ Maximaler Verbrauch im ungünstigsten Fall (Modell Fan-In KNX).

SPEZIFIKATIONEN UND ANSCHLUSS DER AUSGÄNGE		
BEGRIFF		BESCHREIBUNG
Anzahl der Ausgänge		4
Ausgangstyp / Spannung		Halbleiter-Schaltvorrichtung / 12 oder 24 VDC (mit Wahlschalter konfigurierbar)
Maximalwerte pro Ausgang	Anzahl der Gitter ²	2
	Strom (RMS)	750 mA
Kurzschlusschutz		JA
Überlastschutz		JA
Anschlussmethode		Schraubklemmen (max. 0,5 Nm)
Kabelquerschnitt		0,5–2,5 mm ² (IEC) / 26–12 AWG (UL)

²Dieser Wert kann je nach Stromverbrauch des Gitters restriktiver sein.

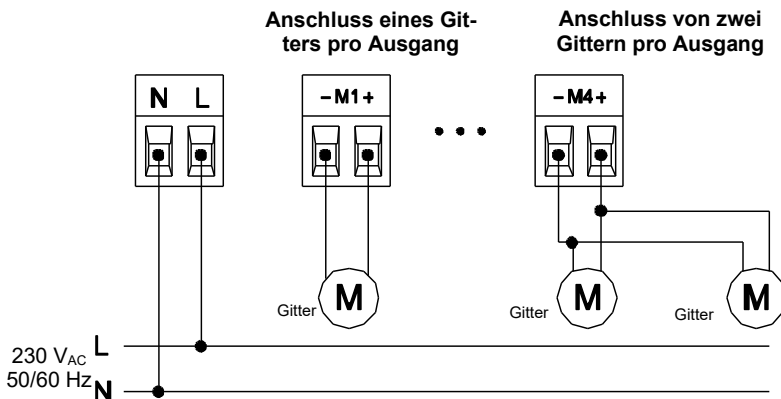
SPEZIFIKATIONEN UND ANSCHLUSS DER EXTERNEN STROMVERSORGUNG		
BEGRIFF		BESCHREIBUNG
Sicherung zum Schutz der Stromversorgung	Spannung	250 V
	Stromstärke	4 A
	Ansprechart	F (Schnelle Reaktion)
Anschlussmethode		Schraubklemmen (max. 0,5 Nm)
Kabelquerschnitt		1,5–4 mm ² (IEC) / 26–10 AWG (UL)



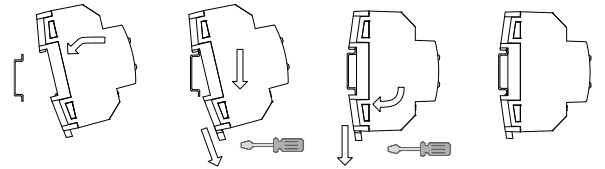
Legende:
 LED Ein LED aus Lx: LED Ausgang x

Abbildung 2: Fehlermeldung über Status-LED des Gitters

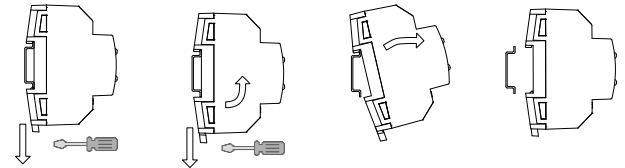
ANSCHLUSSDIAGRAMME



Befestigen Sie die ZoningBOX 4 auf der DIN-Schiene:



Lösen der ZoningBOX 4 von der DIN-Schiene:



Hinweise:

- Es ist nicht zulässig, ein Gitter gleichzeitig an mehr als einen Ausgang anzuschließen oder 12-VDC- und 24-VDC-Gitter gleichzeitig zu verwenden.
- Wenn zwei Gitter an einen Ausgang angeschlossen werden, müssen diese ähnliche Verbrauchseigenschaften aufweisen.
- Die korrekte Polarität des Anschlusses muss überprüft werden. Es wird empfohlen, die Taster im Modus „Test On“ zu verwenden: Der erste lange Tastendruck sollte einen Versuch zum Öffnen des Gitters auslösen, während der zweite einen Versuch zum Schließen auslöst. Nach der Parametrierung des Geräts sollten die leuchtenden LEDs ein offenes Gitter anzeigen.
- Nach dem Anschluss eines Gitters muss eine Synchronisation erfolgen (z. B. durch Ein- und Ausschalten des KNX-Busses).
- Die Kompatibilität des Gitters muss überprüft werden. Befolgen Sie die folgenden Schritte für eine vollständige Überprüfung:
 - Schließen Sie nur das zu prüfende Gitter an einen freigegebenen Ausgang an (überprüfen Sie, ob die Polarität eingehalten wurde).
 - Versorgen Sie das Gerät mit Strom und schließen Sie es an den KNX-Bus an.
 - Alle an die Ausgänge angeschlossenen Gitter führen die sequenzielle Öffnungsbewegung aus. Im Positionsmodus kann das Gitter bis zu 25,5 s lang geöffnet sein, während im Modus „Offen/Geschlossen“ bis zu 3,5 s für die vollständige Öffnungsbewegung zulässig sind.
 - Anschließend führen alle an die Ausgänge angeschlossenen Gitter die sequenzielle Schließbewegung aus. Wenn das Gitter nicht vollständig schließt, ist es nicht mit dem ZoningBOX-Gerät kompatibel.

! SICHERHEITSHINWEISE UND ZUSÄTZLICHE HINWEISE

- Das Gerät darf nur von qualifiziertem Fachpersonal gemäß den geltenden Gesetzen und Vorschriften des jeweiligen Landes installiert werden.
- Es darf keine Netzspannung oder andere externe Spannungen an irgendeinem Punkt des KNX-Busses angeschlossen werden, da dies die elektrische Sicherheit des gesamten KNX-Systems gefährden würde. Die Installation muss über eine ausreichende Isolierung zwischen der Netzspannung (oder Hilfsspannung) und dem KNX-Bus oder den Leitern anderer Zubehörteile verfügen.
- Die Installation muss mit einer Vorrichtung ausgestattet sein, die eine allpolige Trennung gewährleistet. Es wird ein 10-A-Leistungsschalter empfohlen. Aus Sicherheitsgründen muss dieser vor der Handhabung des Geräts geöffnet werden.
- Das Gerät verfügt über eine Schutzsicherung, die im Falle einer Auslösung nur vom technischen Kundendienst von Zennio zurückgesetzt oder ausgetauscht werden darf.
- Dieses Gerät verfügt über einen kurzschlussfesten Sicherheitstransformator.
- Nach der Installation des Geräts (im Schaltschrank oder Kasten) darf es von außen nicht zugänglich sein.
- Dieses Gerät darf weder Wasser ausgesetzt werden (einschließlich Kondenswasser im Gerät selbst) noch während des Betriebs mit Kleidung, Papier oder anderen Materialien abgedeckt werden.
- Das WEEE-Symbol weist darauf hin, dass dieses Produkt elektronische Bauteile enthält und gemäß den Anweisungen unter <https://www.zennio.com/en/legal/weee-regulation> ordnungsgemäß entsorgt werden muss.