

EIGENSCHAFTEN

- Klimasteuerung für bis zu 13 Räume.
- Vollständige Datensicherung bei Ausfall des KNX-Busses.
- Integrierte KNX-BCU (TP1-256).
- Abmessungen 67 x 90 x 36 mm (2 DIN-Einheiten).
- Montage auf DIN-Schiene gemäß IEC 60715 TH35, mit Befestigungsklemme.
- Entspricht den Richtlinien CE, UKCA, RCM (Kennzeichnungen auf der Vorderseite).

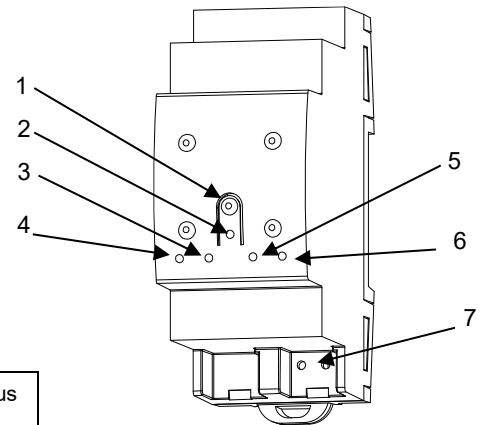


Abbildung 1: Multiroom Climate Controller

1. Programmierknopftaste	2. Programmier-LED	3. Slave-Status-LED	4. LED für Master-Status
5. Nicht-Slave-Benachrichtigungs-LED	6. Konfigurationsfehler-LED	7. KNX-Anschluss	

Programmierknopf: Kurzer Druck zum Aufrufen des Programmiermodus. Wenn der Knopf bei angelegter Busspannung gedrückt gehalten wird, wechselt das Gerät in den Sicherheitsmodus.

Programmier-LED: Zeigt an, dass sich das Gerät im Programmiermodus befindet (rote Farbe). Wenn das Gerät in den Sicherheitsmodus wechselt, blinkt sie alle 0,5 Sekunden (rote Farbe). Während der Initialisierung (Neustart oder nach einem KNX-Busfehler) und wenn es sich nicht im Sicherheitsmodus befindet, blinkt sie rot.

ALLGEMEINE SPEZIFIKATIONEN

BEGRIFF	BESCHREIBUNG			
Art des Geräts	Elektrisches Steuergerät			
KNX-Stromversorgung	Spannung (typisch)	29 VDC MBTS		
	Spannungsbereich	21-31 VDC		
	Maximaler Verbrauch	Spannung	mA	mW
		29 VDC (typisch)	5,7	165
	24 VDC ¹	10	240	
Anschlussstyp	Typischer TP1-Busstecker für starres Kabel mit 0,8 mm Ø			
Externe Stromversorgung	Nicht erforderlich			
Betriebstemperatur	0 .. +55 °C			
Lagertemperatur	-20 .. +55 °C			
Betriebsfeuchtigkeit	5 .. 95 %			
Luftfeuchtigkeit bei Lagerung	5 .. 95 %			
Zusätzliche Merkmale	Klasse B			
Schutzklasse	III			
Betriebsart	Dauerbetrieb			
Art der Vorrichtung	Typ 1			
Zeitraum der elektrischen Beanspruchung	Lang			
Schutzart	IP20, saubere Umgebung			
Installation	Unabhängiges Gerät zur Montage in Schaltschränken auf DIN-Schiene (IEC 60715)			
Mindestabstände	Nicht erforderlich			
Reaktion bei KNX-Busausfall	Datensicherung gemäß Parametrierung			
Reaktion bei Wiederherstellung des KNX-Busses	Wiederherstellung der Daten gemäß Parametrierung			
Betriebsanzeige	Die Programmier-LED zeigt den Programmiermodus an (rot).			
Gewicht	66 g			
CTI-Index der Leiterplatte	175 V			
Gehäusematerial	PC FR V0 halogenfrei			

¹ Maximaler Verbrauch im ungünstigsten Fall (Modell Fan-In KNX).

⚠ SICHERHEITSHINWEISE UND ZUSÄTZLICHE HINWEISE

- Das Gerät darf nur von qualifiziertem Personal gemäß den geltenden Gesetzen und Vorschriften des jeweiligen Landes installiert werden.
- Es darf keine Netzspannung oder andere externe Spannungen an irgendeinem Punkt des KNX-Busses angeschlossen werden, da dies die elektrische Sicherheit des gesamten KNX-Systems gefährden würde. Die Installation muss über eine ausreichende Isolierung zwischen der Netzspannung (oder Hilfsspannung) und dem KNX-Bus oder den Leitern anderer möglicherweise vorhandener Zubehörtteile verfügen.
- Nach der Installation des Geräts (im Schaltschrank oder Kasten) darf es von außen nicht zugänglich sein.
- Dieses Gerät darf weder Wasser ausgesetzt werden (einschließlich Kondenswasser im Gerät selbst) noch während des Betriebs mit Kleidung, Papier oder anderen Materialien abgedeckt werden.
- Das WEEE-Symbol weist darauf hin, dass dieses Produkt elektronische Bauteile enthält und gemäß den Anweisungen unter <https://www.zennio.com/en/legal/weee-regulation> ordnungsgemäß entsorgt werden muss.