

EIGENSCHAFTEN

- 4 konfigurierbare Ausgänge zur Steuerung von 24-VAC/DC-Ventilen (siehe Anmerkung 2).
- 4 Thermostate.
- 10 Logikfunktionen.
- Manuelle Steuerung über Tasten und Statusanzeige mit LED.
- Gemeinsamer 24 VAC/DC-Stromeingang für alle Ausgänge.
- Vollständige Datensicherung bei Ausfall des KNX-Busses.
- Integrierte KNX-BCU (TP1-256).
- Abmessungen 67 x 90 x 36 mm (2 DIN-Einheiten).
- Montage auf DIN-Schiene gemäß IEC 60715 TH35, mit Befestigungsklemme.
- Entspricht den Richtlinien CE, UKCA, RCM (Kennzeichnungen auf der rechten Seite).

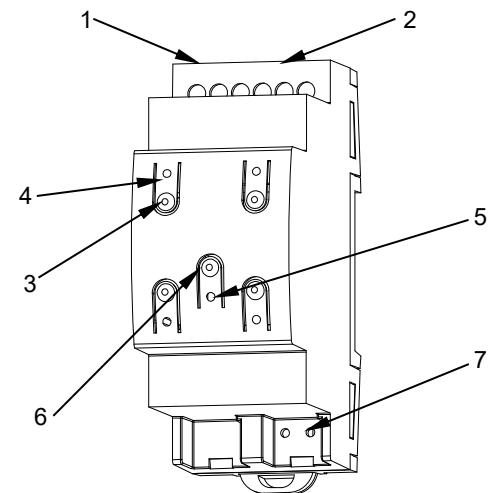


Abbildung 1: HeatingBOX 24V 4X

1. 24-V-Stromversorgung (Phase oder Plus)	2. Ausgänge für Ventile	3. Ausgangssteuerknopf	4. LED für Ausgangsstatus
5. LED für Programmierung/Test	6. Programmier-/Testtaste	7. KNX-Anschluss	

Test-/Programmierknopf: Kurzer Druck zum Aufrufen des Programmiermodus. Wenn der Knopf bei angelegter Busspannung gedrückt gehalten wird, wechselt das Gerät in den Sicherheitsmodus. Wenn der Knopf länger als drei Sekunden gedrückt wird, wechselt das Gerät in den Testmodus.

Test-/Programmier-LED: Zeigt an, dass sich das Gerät im Programmiermodus befindet (rote Farbe). Wenn das Gerät in den Sicherheitsmodus wechselt, blinkt sie alle 0,5 Sekunden (rote Farbe). Der Testmodus wird durch grüne Farbe angezeigt. Während der Initialisierung (Neustart oder nach einem KNX-Busfehler) und wenn sich das Gerät nicht im Sicherheitsmodus befindet, blinkt sie rot.

ALLGEMEINE TECHNISCHE DATEN

KONZEPT		BESCHREIBUNG		
Gerätetyp		Elektrisches Steuergerät		
KNX-Stromversorgung	Spannung (typisch)		29 VDC MBTS	
	Spannungsbereich		21-31 VDC	
	Maximaler Verbrauch	Spannung	mA	mW
		29 VDC (typisch)	5,85	169,65
	24 VDC ¹	10	240	
Anschlussstyp		Typischer TP1-Busstecker für starres Kabel mit 0,8 mm Ø		
Externe Stromversorgung		24 VAC 50/60 Hz oder 24 VDC		
Betriebstemperatur		0 .. +55 °C		
Lagertemperatur		-20 .. +55 °C		
Betriebsfeuchtigkeit		5 .. 95 %		
Luftfeuchtigkeit bei Lagerung		5 .. 95 %		
Zusätzliche Merkmale		Klasse B		
Schutzklasse		III		
Betriebsart		Dauerbetrieb		
Art der Wirkung der Vorrichtung		Typ 1		
Zeitraum der elektrischen Beanspruchung		Länge		
Schutzart		IP20, saubere Umgebung		
Installation		Unabhängiges Gerät zur Montage in Schaltschränken auf DIN-Schiene (IEC 60715)		
Mindestabstände		Nicht erforderlich		
Reaktion bei KNX-Busausfall		Datensicherung gemäß Parametrierung		
Reaktion bei Wiederherstellung des KNX-Busses		Wiederherstellung der Daten gemäß Parametrierung		
Betriebsanzeige		Die Programmier-LED zeigt den Programmiermodus (rot) und den Testmodus (grün) an. Die LED jedes Ausgangs zeigt dessen Status an (leuchtet dauerhaft = mit Strom versorgt; blinkt = Kurzschluss oder Überlastung). Das Auftreten von Kurzschlüssen und Überlastungen innerhalb kurzer Zeit führt zu einer Sperrung des Geräts für einige Minuten, was durch ein blaues Blinken der Programmier-LED angezeigt wird.		
Gewicht		84 g		
CTI-Index der Leiterplatte		175 V		
Gehäusematerial		PC FR V0 halogenfrei		

¹ Maximaler Verbrauch im ungünstigsten Fall (Modell Fan-In KNX).

SPEZIFIKATIONEN UND ANSCHLUSS DER AUSGÄNGE		
KONZEPT		BESCHREIBUNG
Anzahl der Ausgänge		4
Ausgangstyp		Halbleiter-Unterbrechungsvorrichtung
Empfohlene maximale Last pro Ausgang (AC/DC)	Anzahl der Ventile ²	5
	Stationärer Strom	1 A (RMS)
	Maximaler Übergangstrom	6 A
Kurzschlusschutz		JA
Überlastschutz		JA
Anschlussmethode		Schraubklemmen (max. 0,5 Nm)
Kabelquerschnitt		1,5-4 mm ² (IEC) / 26-10 AWG (UL)

² Dieser Wert kann je nach maximaler transienter und stationärer Stromstärke des Ventils restriktiver sein.

SPEZIFIKATIONEN UND ANSCHLUSS DER EXTERNEN STROMVERSORGUNG		
KONZEPT		BESCHREIBUNG
Spannung		24 VAC 50/60 Hz – 24 VDC
Anschlussmethode		Schraubklemmen (max. 0,5 Nm)
Kabelquerschnitt		1,5-4 mm ² (IEC) / 26-10 AWG (UL)

ANSCHLUSSDIAGRAMME

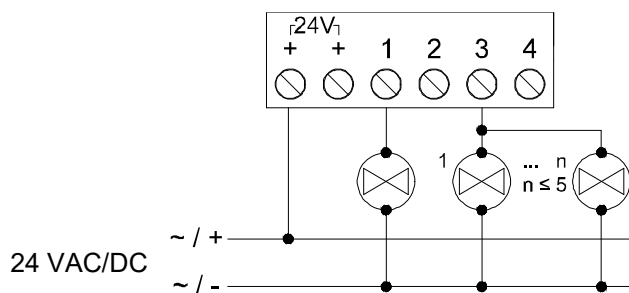
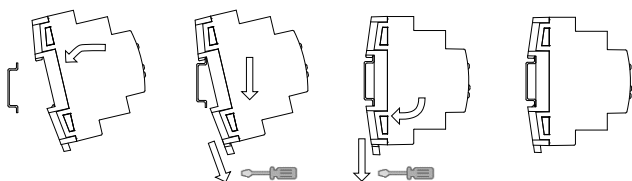


Abbildung 2: Anschlussbeispiel: ein Ventil pro Ausgang und mehrere Ventile pro Ausgang

- **HINWEIS 1:** Der gleichzeitige Anschluss eines Ventils an mehr als einen Ausgang ist nicht zulässig.
- **HINWEIS 2:** Nur für DC-Ventile: Wenn die Polarität des Hilfsstromanschlusses nicht beachtet wird, funktioniert die Überlast-/Kurzschlussanzeige nicht ordnungsgemäß.

Befestigen Sie die HeatingBOX 24V 4X auf der DIN-Schiene:



HeatingBOX 24V 4X von der DIN-Schiene lösen:

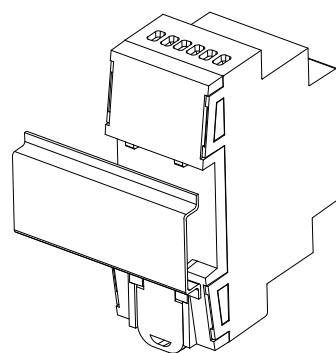
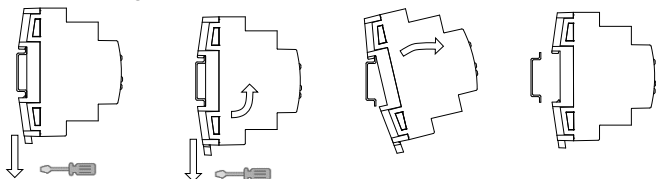


Abbildung 3: Montage der HeatingBOX 24V 4X auf DIN-Schiene

! SICHERHEITSHINWEISE UND ZUSÄTZLICHE HINWEISE

Das Gerät darf nur von qualifiziertem Personal gemäß den geltenden Gesetzen und Vorschriften des jeweiligen Landes installiert werden. Die Netzspannung oder andere externe Spannungen dürfen nicht an einen Punkt des KNX-Busses angeschlossen werden, da dies die elektrische Sicherheit des gesamten KNX-Systems gefährden würde. Die Installation muss über eine ausreichende Isolierung zwischen der Netzspannung (oder Hilfsspannung) und dem KNX-Bus oder den Leitern anderer möglicherweise vorhandener Zubehörteile verfügen.

Die Installation muss mit einer Vorrichtung ausgestattet sein, die eine allpolige Trennung gewährleistet. Es wird ein 10-A-Leistungsschalter empfohlen. Aus Sicherheitsgründen muss dieser vor der Handhabung des Geräts geöffnet werden.

Nach der Installation des Geräts (im Schaltschrank oder Kasten) darf es von außen nicht zugänglich sein.

Dieses Gerät darf weder Wasser ausgesetzt werden (einschließlich Kondenswasser im Gerät selbst) noch während des Betriebs mit Kleidung, Papier oder anderen Materialien abgedeckt werden.

Das Symbol RAEE weist darauf hin, dass dieses Produkt elektronische Bauteile enthält und gemäß den Anweisungen unter <https://www.zennio.com/en/legal/weee-regulation> ordnungsgemäß entsorgt werden muss.