

## IT

### Descrizione del prodotto e suo funzionamento

I dispositivi della serie Synchronicity dedicati alla gestione del controllo accessi sono dispositivi KNX® e utilizzano la tecnologia RFID – MIFARE®.

I prodotti sono installabili con le coperture in plexiglass a corredo.

La lettura del transponder avviene posizionando lo stesso di fronte al lettore, ad una distanza massima di 20 mm; nel caso della tasca porta-transponder la card viene inserita in un vano dalla parte superiore dell'apparecchio.

La serie Synchronicity KNX® è installabile su scatola 2 o 3 moduli e compatibile con i principali standard come Italiano, Tedesco, Inglese.

Il dispositivo include l'interfaccia di comunicazione KNX, due ingressi per contatti privi di potenziale e due relè:

- Relè 1 (OUT1) comando serratura o uso generico
- Relè 2 (OUT2) luce di cortesia o uso generico

Il lettore da esterno AC22D01KNX-3 è un prodotto EIB/KNX dedicato al controllo accessi da installare con le le coperture in plexiglass di colore bianco PX10A24ACC o nero PX15A14ACC, ordinabili separatamente.

### Programma applicativo ETS

Scaricabile dal sito: [www.eelectron.com](http://www.eelectron.com)

Numero massimo indirizzi di gruppo: **250**

Corrisponde al numero massimo di indirizzi di gruppo diversi che il dispositivo è in grado di memorizzare.

Numero massimo associazioni: **250**

Corrisponde al numero massimo di associazioni tra oggetti di comunicazione e indirizzi di gruppo che il dispositivo può memorizzare

### Dati tecnici

<b>Alimentazione</b>	
Via bus EIB/KNX	21 + 32 V DC
Corrente assorbita EIB/KNX	max 10 mA @ 29 V
Alimentazione ausiliaria SELV	12/24 V AC / 12/32 V DC +/-10%
Corrente assorbita AUX	30 mA @ 24 V DC

<b>Ingressi</b>	
2 contatti privi di potenziale	
Tensione di scansione:	Vn = 5 V DC

<b>Uscite a relè</b>	
2 relè NA per connessione a circuiti SELV	
Massima tensione di commutazione:	30 V DC / 24 V AC
Massima corrente di commutazione:	5 A (AC1)/ 1 A (AC3)
Massimo potere di commutazione:	150 W AC1

<b>Indicatori</b>	
1 LED RGB per illuminazione feritoia di inserzione tessera / 4 led	
1 tasto: (posteriore) per programmazione ETS ( <b>fig. 1 - pos.10</b> )	
1 LED rosso (posteriore) per programmazione ETS ( <b>fig. 1 - pos.9</b> )	

<b>Dati meccanici</b>	
Involucro:	materiale plastico (PC-ABS)
Dimensioni (A. x L. x P):	110 x 78 x 16 mm (TR22D01KNX-x) 110 x 78 x 28 mm (TH22D01KNX-x)
Peso (con plexiglass):	ca. 130g (220g)

<b>Sicurezza elettrica</b>	
Grado di protezione:	IP20 (EN 60529) IP42 (EN 60529) (AC22D01KNX-3)
Bus: tensione di sicurezza	SELV 21 + 32 V DC
Riferimenti normativi:	EN 63044-3
Soddisfa la direttiva di bassa tensione 2014/35/EU	

<b>Compatibilità elettromagnetica</b>	
Riferimenti normativi:	EN 63044-5-1 e EN 63044-5-2
Soddisfa la direttiva di compatibilità elettromagnetica 2014/30/EU	
Soddisfa la direttiva RED 2014/53/UE	

<b>Condizioni di impiego</b>	
Riferimenti normativi:	EN 50491-2
Temperatura operativa :	-5 °C +45 °C
Temperatura di stoccaggio:	-20 °C +55 °C
Umidità relativa:	max. 90% (non condensante)
Ambiente di utilizzo:	
TR22D01KNX	interno, luoghi asciutti
TH22D01KNX	interno, luoghi asciutti
AC22D01KNX-3	esterno

<b>Certificazioni</b>	KNX
<b>Marcatura CE</b>	Conforme alle direttive EMC, LVD e RED

## EN

### Product and application description

The Synchronicity series devices dedicated to access control management are KNX® devices and use RFID - MIFARE® technology.

The products are intended to be installed with the plexiglass covers.

The transponder is read by placing it in front of the reader, at a maximum distance of 20 mm; in the case of the transponder pocket, the card is inserted into a compartment from the top of the device.

The Synchronicity KNX® range is mounted in 2 or 3 modules box and is compliant with main standards such as British, German, Italian.

Device is equipped with KNX communication interface, two inputs for free potential contacts and two relays:

- Relay 1 (OUT1) door lock or general purpose
- Relay 2 (OUT2) courtesy light or general purpose

The AC22D01KNX-3 outdoor card reader is an EIB/KNX device dedicated to access control, to be installed with the white PX10A24ACC or black PX15A14ACC plexiglass covers, to be ordered separately.

### ETS Application program

See eelectron website : [www.eelectron.com](http://www.eelectron.com)

Maximum number of group addresses: **250**

This is the maximum number of different group addresses the device is able to memorize.

Maximum number of associations: **250**

This is the maximum number of associations between communication objects and group addresses the device is able to store.

### Technical Data

<b>Power Supply</b>	
Via bus EIB/KNX cable	21 + 32V DC
Current Consumption EIB/KNX	max 10 mA @ 29 V
Auxiliary Supply SELV	12/24 V AC / 12/32 V DC +/-10%
Current Consumption AUX	30 mA @ 24 V DC

<b>Inputs</b>	
2 potential free contacts	
Input signal voltage:	Vn = 5 V DC

<b>Outputs</b>	
2 NO relays for connection to SELV circuits	
Max switching voltage:	30 V DC / 24 V AC
Max. switching current:	5 A (AC1)/ 1 A (AC3)
Max. switching power :	150 W AC1

<b>Display Elements</b>	
1 RGB LED for lighting of the card insertion slot / 4 LED	
1 programming button (rear side) for ETS programming ( <b>fig. 1 - pos.10</b> )	
1 LED red (rear side) for ETS programming ( <b>fig. 1 - pos.9</b> )	

<b>Mechanical data</b>	
Case:	plastic (PC-ABS)
Dimensions (W x H x D):	110 x 78 x 16 mm (TR22D01KNX-x) 110 x 78 x 28 mm (TH22D01KNX-x)
Weight (with plexiglass):	approx. 130 g (220g)

<b>Electrical Safety</b>	
Degree of protection:	IP20 (EN 60529) IP42 (EN 60529) (AC22D01KNX-3)
Bus: safety extra low voltage	SELV 21 + 32 V DC
Reference standards:	EN 63044-3
Compliant with low voltage directive 2014/35/EU	

<b>Electromagnetic compatibility</b>	
Reference standards:	EN 63044-5-1 e EN 63044-5-2
Compliant with electromagnetic compatibility directive 2014/30/EU	
Compliant with RED directive 2014/53/UE	

<b>Environmental Specification</b>	
Reference standards:	EN 50491-2
Operating temperature:	-5 °C +45 °C
Storage temperature:	-20 °C +55 °C
Relative humidity:	max. 90% (not condensing)
Installation environment:	
TR22D01KNX	indoor, dry places
TH22D01KNX	indoor, dry places
AC22D01KNX-3	outdoor

<b>Certifications</b>	KNX
<b>CE Mark</b>	In accordance with EMC, RED and Low Voltage Directives

## DE

### Produkt und Applikationsbeschreibung

Die Geräte der Synchronicity-Serie für die Zugangskontrolle sind KNX®-Geräte und verwenden die RFID - MIFARE®-Technologie.

Die Produkte können mit den mitgelieferten Plexiglasabdeckungen installiert werden.

Der Transponder wird gelesen, indem er in einem Abstand von maximal 20 mm vor das Lesegerät gehalten wird. Im Falle der Transpondertasche wird die Karte in ein Fach an der Oberseite des Geräts eingeführt.

Die Synchronicity KNX® Serie kann auf einer 2- oder 3-Modul-Box installiert werden und ist mit den wichtigsten Standards wie Italienisch, Deutsch und Englisch kompatibel.

Das Gerät hat eine KNX-Kommunikationsschnittstelle, zwei Eingänge für potentialfreie Kontakte und zwei Relais:

- Relais 1 (OUT1) Verriegelungsbefehl oder allgemeiner Gebrauch
- Relais 2 (OUT2) Innenbeleuchtung oder allgemeiner Gebrauch

Das externe Lesegerät AC22D01KNX-3 ist ein EIB/KNX-Produkt für die Zugangskontrolle, das mit den Plexiglasabdeckungen in weiß PX10A24ACC

### ETS-Anwendungsprogramm

Herunterladbar von der Website: [www.eelectron.com](http://www.eelectron.com)

Maximale Anzahl von Gruppenadressen: **250**

Entspricht der maximalen Anzahl unterschiedlicher Gruppenadressen, die das Gerät speichern kann.

Maximale Anzahl von Assoziationen: **250**

Entspricht der maximalen Anzahl von Assoziationen zwischen Kommunikationsobjekten und Gruppenadressen, die das Gerät speichern kann.

### Technische Daten

<b>Speisung</b>	
Über EIB/KNX-Bus	21 + 32 V DC
Stromaufnahme EIB/KNX:	max 10 mA @ 29 V
Hilfsstromversorgung SELV	12/24 V AC / 12/32 V DC +/-10%
Stromaufnahme AUX	30 mA @ 24 V DC

<b>Eingänge</b>	
2 potentialfreie Kontakte	
Abtastspannung:	Vn = 5 V DC

<b>Relais-Ausgänge</b>	
2 NO-Relais zum Anschluss an SELV-Stromkreise	
Maximale Schaltspannung:	30V DC / 24 V AC
Maximaler Schaltstrom:	5 A (AC1)/ 1 A (AC3)
Maximale Schallleistung:	150 W AC1

<b>Anzeigen</b>	
1 LED RGB für die Beleuchtung des Kartenschlitzes / 4 Led	
1 Taste: (hinten) für die ETS-Programmierung ( <b>bild 1 - pos.10</b> )	
1 LED rot (hinten) für die ETS-Programmierung ( <b>bild 1 - pos.9</b> )	

<b>Mechanische Daten</b>	
Gehäuse:	Plastik (PC-ABS)
Abmessungen: (A. x L. x P):	110 x 78 x 16 mm (TR22D01KNX-x) 110 x 78 x 28 mm (TH22D01KNX-x)
Gewicht: (mit Plexiglas):	ca. 130g (220g)

<b>Elektrische Sicherheit+</b>	
Schutzgrad:	IP20 (EN 60529) IP42 (EN 60529) (AC22D01KNX-3)
Bus: Sicherheitsspannung:	SELV 21 + 32 V DC
Bezugsnormen:	EN 63044-3
Erfüllt die Niederspannungsrichtlinie	2014/35 / EU

<b>Elektromagnetische Verträglichkeit</b>	
Bezugsnormen:	EN 63044-5-1 / EN 63044-5-2
Erfüllt die Richtlinie über elektromagnetische Verträglichkeit 2014/30 / EU	
Erfüllt die Richtlinie RED 2014/53/EU	

<b>Anwendungsbedingungen</b>	
Bezugsnormen:	EN 50491-2
Betriebstemperatur:	- 5 °C + 45 °C
Lagertemperatur:	- 20 °C + 55 °C
Relative Feuchtigkeit (nicht kondensierend):	max. 90%
Anwendungsbereiche:	
TR22D01KNX	Innen- und trockene Räume
TH22D01KNX	Innen- und trockene Räume
AC22D01KNX-3	extern

<b>Zertifizierungen</b>	KNX
<b>CE-Kennzeichnung</b>	Entspricht den EMV-, LVD- und RED-Richtlinien

## ES

### Descripción del producto y su funcionamiento

Los dispositivos de la serie Synchronicity dedicados a la gestión del control de accesos son dispositivos KNX® y utilizan la tecnología RFID – MIFARE®.

Los productos se instalan con las cubiertas de plexiglás proporcionadas.

La lectura del transponder se produce posicionando el mismo frente al lector, en una distancia máxima de 20 mm, en el caso del compartimiento porta-transponder la tarjeta se introduce en un compartimiento desde la parte superior del aparato.

La serie Synchronicity KNX® se instala en caja de 2 o 3 módulos y es compatible con los principales estándares como Italiano, Alemán, Inglés.

El dispositivo incluye la interfaz de comunicación KNX, dos entradas para contactos libres de potencial y dos relés:

- Relé 1 (OUT1) mando cerradura o uso genérico
- Relé 2 (OUT2) luz de cortesia o uso genérico

El lector de exteriores AC22D01KNX-3 es un producto EIB/KNX dedicado al control de accesos que se instala con las cubiertas en plexiglás de color blanco PX10A24ACC o negro PX15A14ACC, que pueden pedirse por separado.

### Programa aplicativo ETS

Descargable del sitio: [www.eelectron.com](http://www.eelectron.com)

Número máximo direcciones de grupo: **250**

Corresponde al número máximo de direcciones de distintos grupo que el dispositivo puede memorizar.

Número máximo de asociaciones: **250**

Corresponde al numero máximo de asociaciones entre objetos de comunicación y direcciones de grupo que el dispositivo puede memorizar.

### Datos Técnicos

<b>Alimentación</b>	
Via bus EIB/KNX	21 + 32 V DC
Corriente absorbida EIB/KNX	max 10 mA @ 29 V
Fuente de alimentación auxiliar SELV	12/24 V AC / 12/32 V DC +/-10%
Corriente absorbida AUX	30 mA @ 24 V DC

<b>Entrada</b>	
2 contactos sin potencial	
Tensión de barrido:	Vn = 5 V DC

<b>Salidas con relé</b>	
2 relés NA para conexión a circuitos SELV	
Tensión de conmutación máxima:	30 V DC / 24 V AC
Corriente de conmutación máxima:	5 A (AC1)/ 1 A (AC3)
Máxima potencia de conmutación:	150 W AC1

<b>Indicadores</b>	
1 LED RGB para la iluminación de la ranura de inserción de la tarjeta / 4 led	
1 tecla: (trasera) para programación ETS ( <b>fig. 1 - pos.10</b> )	
1 LED rojo (trasero) para programación ETS ( <b>fig. 1 - pos.9</b> )	

<b>Datos mecánicos</b>	
Envoltura:	material de plástico (PC-ABS)
Dimensiones (A. x L. x P):	110 x 78 x 16 mm (TR22D01KNX-x) 110 x 78 x 28 mm (TH22D01KNX-x)
Peso (con plexiglass):	ca. 130g (220g)

<b>Seguridad eléctrica</b>	
Grado de protección:	IP20 (EN 60529) IP42 (EN 60529) (AC22D01KNX-3)
Bus: tensión de seguridad	SELV 21 + 32 V DC
Referencias normativas:	EN 63044-3
Cumple con la directiva de baja tensión 2014/35/EU	

<b>Compatibilidad electromagnética</b>	
Referencias normativas:	EN 63044-5-1 e EN 63044-5-2
Cumple con la directiva de compatibilidad electromagnética 2014/30/EU	
Cumple con la directiva RED 2014/53/UE	

<b>Condiciones de empleo</b>	
Referencias normativas:	EN 50491-2
Temperatura de funcionamiento:	-5 °C +45 °C
Temperatura de funcionamiento:	-5 °C + 45 °C
Temperatura de almacenamiento:	-20 °C +55 °C
Humedad relativa (sin condensación):	máx. 90%
Ambiente de uso:	
TR22D01KNX	lugares interiores y secos
TH22D01KNX	lugares interiores y secos
AC22D01KNX-3	externo

<b>Certificaciones</b>	KNX
<b>Marcado CE</b>	Cumple con las directivas EMC, LVD y RED



## TH22D01KNX-1

Tasca Porta Transponder - Bianco

Transponder Holder - White

Tragetasche für Transponder - Weiß

Bolsillo Porta Transpondedor - Blanco

## TH22D01KNX-3

Tasca Porta Transponder - Nero

Transponder Holder - Black

Tragetasche für Transponder - Schwarz

Bolsillo Porta Transpondedor - Negro

## TR22D01KNX-1

Lettore Transponder - Bianco

Transponder Reader - White

Transponder Lesegerät -Weiß

Lector Transpondedor - Blanco

## TR22D01KNX-3

Lettore Transponder - Nero

Transponder Reader - Black

Transponder Lesegerät -Schwarz

Lector Transpondedor - Negro

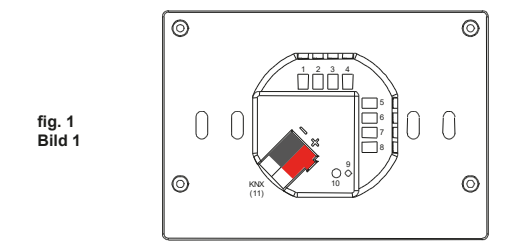
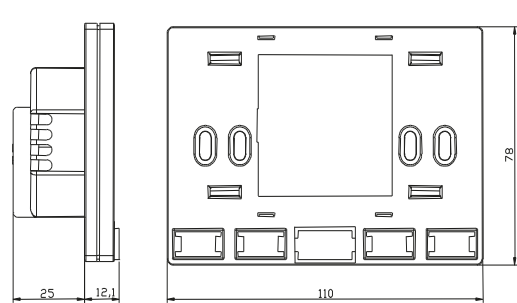
## AC22D01KNX-3

Lettore Transponder da esterno- Nero

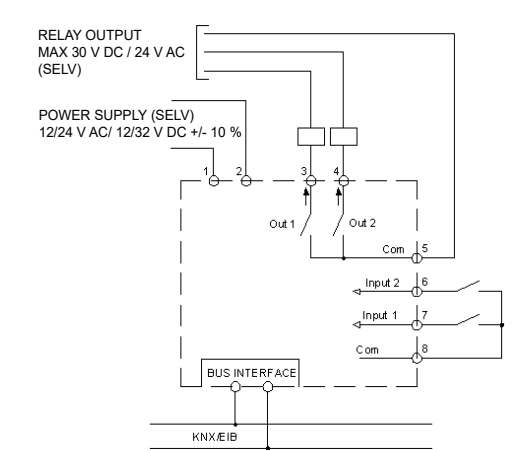
Outdoor Transponder Reader - Black

Transponder externes Lesegerät - Schwarz

Lector Transpondedor de exteriores - Negro



### Schema di collegamento / Wiring diagram / Schaltplan / Esquema de conexión



## IT

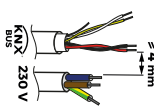
### Connessioni

- 1 - Alimentazione AUX (deve essere SELV)
- 2 - Alimentazione AUX (deve essere SELV)
- 3 - Contatto NA relè 1 (OUT1)
- 4 - Contatto NA relè 2 (OUT2)
- 5 - Comune relè OUT1 + OUT2
- 6 - Ingresso 1 privo di potenziale (IN1)
- 7 - Ingresso 2 privo di potenziale (IN2)
- 8 - Comune IN1+IN2
- 9 - LED di programmazione ETS
- 10 - Tasto di programmazione ETS
- 11 - Terminale di connessione bus:
  - polo negativo NERO
  - + polo positivo ROSSO
- 12 - Led RGB per illuminazione feritoia inserzione tessera (solo tasca)
- 13 - Led
- 14 - Led
- 15 - Led
- 16 - Led

### Avvertenze per l'installazione

L'apparecchio deve essere impiegato in modo conforme ai dati tecnici specifici.

#### ⓘ ATTENZIONE

 Quando **NON** sia possibile una netta separazione tra la bassa tensione (SELV) e la tensione pericolosa (230V), il dispositivo deve essere installato mantenendo una distanza minima di 4 mm tra le linee o cavi a tensione pericolosa (230V non SELV) e i cavi collegati al BUS EIB/KNX (SELV).

- Il dispositivo non deve essere collegato a cavi in tensione e mai ad una linea a 230V.
- L'apparecchio deve essere installato e messo in servizio da un installatore abilitato.
- Devono essere osservate le norme in vigore in materia di sicurezza e prevenzione antinfortunistica.
- L'apparecchio non deve essere aperto. Eventuali apparecchi difettosi devono essere fatti pervenire alla sede competente.
- La progettazione degli impianti e la messa in servizio delle apparecchiature devono sempre rispettare le norme e le direttive cogenti del paese in cui i prodotti saranno utilizzati.
- Il bus KNX permette di inviare comandi da remoto agli attuatori dell'impianto. Verificare sempre che l'esecuzione di comandi a distanza non crei situazioni pericolose e che l'utente abbia sempre segnalazione di quali comandi possono essere attivati a distanza.
- Le coperture in plexiglass devono essere maneggiate con cura per evitare che il plexiglass venga danneggiato o rotto.
- Posizionare il dispositivo lontano da parti metalliche che possono compromettere il segnale radio.

#### ⓘ Avvertenza

Per ulteriori informazioni visitare: [www.eelectron.com](http://www.eelectron.com)

#### SMALTIMENTO

Il simbolo del cassonetto barrato indica che il prodotto alla fine della propria vita utile deve essere raccolto separatamente dagli altri rifiuti. Al termine dell'utilizzo, l'utente dovrà farsi carico di conferire il prodotto ad un idoneo centro di raccolta differenziata oppure di consegnarlo al rivenditore all'atto dell'acquisto di un nuovo prodotto. L'adeguata raccolta differenziata per l'avvio successivo dell'apparecchiatura dimessa al riciclaggio contribuisce ad evitare possibili effetti negativi sull'ambiente e sulla salute e favorisce il reimpiego e/o riciclo dei materiali di cui è composta l'apparecchiatura.

## EN

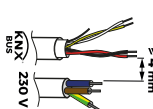
### Terminals and Operating Elements

- 1 - Power Supply AUX (must be SELV)
- 2 - Power Supply AUX (must be SELV)
- 3 - OUT 1 terminal relay 1 (NO)
- 4 - OUT 2 terminal relay2 (NO)
- 5 - COM Outputs
- 6 - IN 1 (potential free)
- 7 - IN 2 (potential free)
- 8 - COM Inputs IN1+IN2
- 9 - ETS Programming LED
- 10 - Programming button ETS
- 11 - Bus Connection Terminal:
  - Black = bus polarity (-)
  - Red = bus polarity (+)
- 12 - RGB LED for lighting of the card insertion slot
- 13 - Led
- 14 - Led
- 15 - Led
- 16 - Led

### Installation instruction

The device must be used in accordance with the specific technical data.

#### ⓘ WARNING

 When a clear separation between the low voltage (SELV) and the dangerous voltage (230V) is NOT possible, the Device must be installed keeping a minimum distance of 4 mm between electrical power line non-SELV (for example: mains) and input or EIB/KNX bus cables.

- The device must not be connected to 230V cables.
- The device must be mounted and commissioned by an authorized installer.
- The applicable safety and accident prevention regulations must be observed.
- The device must not be opened. Any faulty devices should be returned to manufacturer.
- For planning and construction of electric installations, the relevant guidelines, regulations and standards of the respective country are to be considered.
- KNX bus allows you to remotely send commands to the system actuators. Always make sure that the execution of remote commands do not lead to hazardous situations, and that the user always has a warning about which commands can be activated remotely.
- Plexiglass covers must be handled with care to prevent the plexiglass from being damaged or broken.
- Place the device away from metal parts that can compromise the radio signal.

#### ⓘ Warning

For further information please visit [www.eelectron.com](http://www.eelectron.com)

#### DISPOSAL

The crossed-out bin symbol on the equipment or packaging means the product must not be included with other general waste at the end of its working life. The user must take the worn product to a sorted waste centre, or return it to the retailer when purchasing a new one. An efficient sorted waste collection for the environmentally friendly disposal of the used device, or its subsequent recycling, helps avoid the potential negative effects on the environment and people's health, and encourages the re-use and/or recycling of the construction materials

## DE

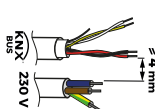
### Terminals und Bedienelemente

- 1 - AUX-Stromversorgung (muss SELV sein)
- 2 - AUX-Stromversorgung (muss SELV sein)
- 3 - Schließer Relaiskontakt 1 (OUT1)
- 4 - Schließer Relaiskontakt 2 (OUT2)
- 5 - OUT1 + OUT2 Relais gemeinsam
- 6 - Potentialfreier Eingang 1 (IN1)
- 7 - Potentialfreier Eingang 2 (IN2)
- 8 - IN1+IN2 gemeinsam
- 9 - ETS Programmierung LED
- 10 - ETS-Programmiertaste
- 11 - Busanschlussklemme:
  - Minuspol SCHWARZ
  - + Pluspol ROT
- 12 - RGB-LED zur Beleuchtung des Karteneinschubs (nur Tasche)
- 13 - Led
- 14 - Led
- 15 - Led
- 16 - Led

### Installationsanleitung

Das Gerät muss gemäß den spezifischen technischen Daten verwendet werden.

#### ⓘ ACHTUNG

 Wenn eine klare Trennung zwischen der Kleinspannung (SELV) und der gefährlichen Spannung (230 V) NICHT möglich ist, muss das Gerät mit einem Mindestabstand von 4 mm zwischen den Leitungen oder Kabeln mit gefährlicher Spannung (230 V nicht SELV) und den angeschlossenen installiert werden Leitungen zum EIB / KNX BUS (SELV).

- Das Gerät darf nicht an unter Spannung stehende Leitungen und niemals an eine 230V-Leitung angeschlossen werden
- Das Gerät muss von einem autorisierten Installateur installiert und in Betrieb genommen werden
- Die geltenden Sicherheits- und Unfallverhütungsvorschriften sind zu beachten
- Das Gerät darf nicht geöffnet werden. Defekte Geräte müssen an die zuständige Zentrale geschickt werden.
- Anlagenplanung und Inbetriebnahme der Anlage müssen immer den Normen und Richtlinien des Landes entsprechen, in dem die Produkte verwendet werden.
- Über den KNX-Bus können Fernsteuerbefehle an die Anlagenaktoren gesendet werden. Überprüfen Sie immer, dass ferngesteuerte Befehle keine gefährlichen Situationen verursachen und dass der Benutzer immer anzeigen kann, welche Befehle aus der Ferne aktiviert werden können.
- Plexiglasabdeckungen müssen vorsichtig behandelt werden, damit das Plexiglas nicht beschädigt oder zerbrochen wird.
- Stellen Sie das Gerät nicht in der Nähe von Metallteilen auf, die das Funksignal beeinträchtigen könnten.

#### ⓘ ACHTUNG

Für weitere Informationen besuchen Sie: [www.eelectron.com](http://www.eelectron.com)

#### ENTSORGUNG

Das Symbol des mit X gekennzeichneten Behälters zeigt an, dass das Produkt am Ende seiner Nutzungsdauer getrennt von anderen Abfällen gesammelt werden muss. Am Ende der Nutzungsdauer müssen Sie das Produkt zu einer entsprechenden Sammelstelle bringen oder es beim Kauf eines neuen Produkts an Ihren Händler zurückgeben. Die ordnungsgemäße Abfalltrennung für ein späteres Recycling der Ausrüstung trägt dazu bei, mögliche nachteilige Auswirkungen auf Umwelt und Gesundheit zu vermeiden und die Wiederverwendung und / oder Wiederverwertung der Materialien der Ausrüstung zu fördern.

## ES

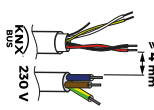
### Conexiones

- 1 - Alimentación AUX (debe ser SELV)
- 2 - Alimentación AUX (debe ser SELV)
- 3 - Contacto NA relé 1 (OUT1)
- 4 - Contacto NA relé 2 (OUT2)
- 5 - Común relé OUT1 + OUT2
- 6 - Entrada 1 sin potencial (IN1)
- 7 - Entrada 2 sin potencial (IN2)
- 8 - Común IN1+IN2
- 9 - LED de programación ETS
- 10 - Tecla de programación ETS
- 11 - Terminal de conexión bus:
  - polo negativo NEGRO
  - + polo positivo ROJO
- 12 - Led RGB para iluminación de la ranura de introducción de la tarjeta (solo compartimiento)
- 13 - Led
- 14 - Led
- 15 - Led
- 16 - Led

### Advertencias para la instalación

El dispositivo debe utilizarse de acuerdo con los datos técnicos específicos.

#### ⓘ ATENCIÓN

 Cuando **NO** sea posible una separación clara entre la tensión baja (SELV) y la tensión peligrosa (230V), el dispositivo debe instalarse manteniendo una distancia mínima de 4 mm entre las líneas o cables con tensión peligrosa (230V no SELV) y los conectados. cables al BUS EIB/KNX (SELV).

- El dispositivo no se debe conectar a cables en tensión y nunca a una línea de 230V.
- El aparato se debe instalar y poner en servicio por un instalador habilitado.
- Se deben cumplir con las normas en vigor en materia de seguridad y prevención de accidentes.
- El aparato no se debe abrir. Eventuales aparatos defectuosos se deben entregar en la sede competente.
- La proyección de las instalaciones y la puesta en servicio de los aparatos deben cumplir con las normas y con las directivas vigentes del país en el cual el producto se utilizará.
- El bus KNX permite enviar mandos de remoto a los actuadores de la instalación. Siempre controlar que la ejecución de mandos a distancia no genere situaciones peligrosas y que el usuario tenga siempre señalados los mandos que se pueden activar a distancia.
- Las cubiertas de plexiglas deben manipularse con cuidado para evitar que el plexiglas se dañe o se rompa.
- Coloque el dispositivo lejos de piezas metálicas que puedan comprometer la señal de radio.

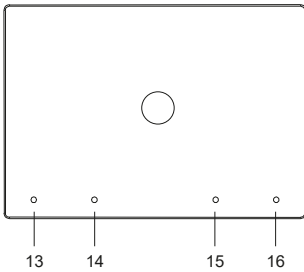
#### ⓘ ATENCIÓN

Para ulteriores informaciones visitar: [www.eelectron.com](http://www.eelectron.com)

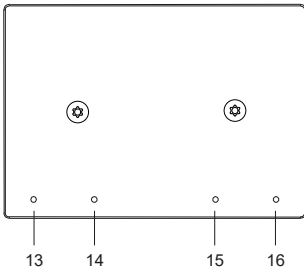
#### ELIMINACIÓN

El símbolo del contenedor tachado indica que el producto al final de su vida útil debe ser recogido de manera separada de los demás residuos. Al finalizar el uso, el usuario se deberá hacer cargo de entregar el producto a un centro de recogida selectiva adecuado o entregarlo al vendedor al momento de la compra de un nuevo producto. La recogida selectiva adecuada para la entrega sucesiva del aparato obsoleto al reciclado contribuye a evitar posibles efectos negativos tanto para el medio ambiente como para la salud y favorece el reutilizo y/o reciclado de los materiales de los cuales está compuesto el aparato.

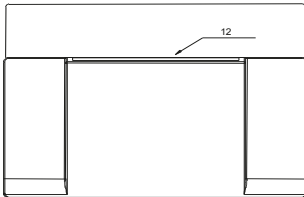
TR22D01KNX



AC22D01KNX

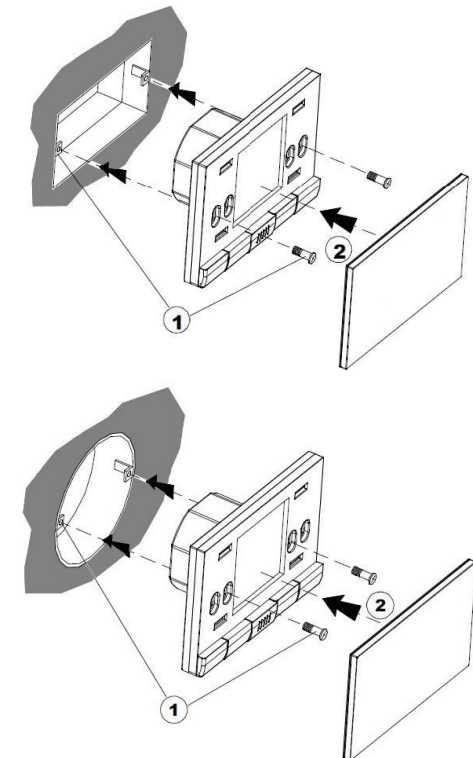


TH22D01KNX



### Schema di montaggio Montageschema

### Assembly scheme Esquema de montaje



CE

**eelectron spa**  
Via Monteverdi 6  
I-20025 Legnano (MI) - Italia  
Tel: +39 0331 500802 Fax: +39 0331 564826  
Email: [info@eeelectron.com](mailto:info@eelectron.com) Web: [www.eelectron.com](http://www.eelectron.com)

