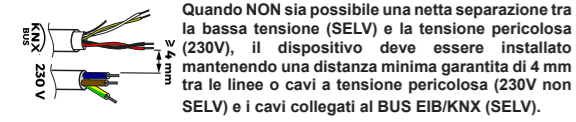


IT

Avvertenze per l'installazione

L'apparecchio deve essere impiegato in modo conforme ai dati tecnici specifici.

ⓘ ATTENZIONE



- Il dispositivo non deve essere collegato a cavi in tensione e mai ad una linea a 230V.
- L'apparecchio deve essere installato e messo in servizio da un installatore abilitato.
- Devono essere osservate le norme in vigore in materia di sicurezza e prevenzione antinfortunistica.
- L'apparecchio non deve essere aperto. Eventuali apparecchi difettosi devono essere fatti pervenire alla sede competente.
- La progettazione degli impianti e la messa in servizio delle apparecchiature devono sempre rispettare le norme e le direttive cogenti del paese in cui i prodotti saranno utilizzati.
- Il bus KNX permette di inviare comandi da remoto agli attuatori dell'impianto. Verificare sempre che l'esecuzione di comandi a distanza non crei situazioni pericolose e che l'utente abbia sempre segnalazione di quali comandi possono essere attivati a distanza.
- Le coperture in vetro devono essere maneggiate con cura per evitare che il vetro venga danneggiato o rotto.
- Il grado di protezione IP54 del dispositivo OUTRC02KNX è garantito esclusivamente in abbinamento all'accessorio da esterno OUTMC01ACC.

ⓘ ATTENZIONE

Se la copertura in vetro viene applicata con il dispositivo acceso bisogna attendere circa 2 minuti per consentire all'apparecchio di adattarsi alla presenza della copertura; nel frattempo è possibile che il pulsante non reagisca alla pressione; attendere 2 minuti.

Per ulteriori informazioni visitare: www.eelectron.com

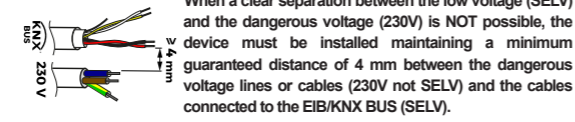
SMALTIMENTO
 Il simbolo del cassonetto barrato indica che il prodotto alla fine della propria vita utile deve essere raccolto separatamente dagli altri rifiuti. Al termine dell'utilizzo, l'utente dovrà farsi carico di conferire il prodotto ad un idoneo centro di raccolta differenziata oppure di riconsegnarlo al rivenditore all'atto dell'acquisto di un nuovo prodotto. L'adeguata raccolta differenziata per l'avvio successivo dell'apparecchiatura dimessa al riciclaggio contribuisce ad evitare possibili effetti negativi sull'ambiente e sulla salute e favorisce il reimpiego e/o riciclo dei materiali di cui è composta l'apparecchiatura.

EN

Installation instruction

The device must be used in accordance with the specific technical data.

ⓘ WARNING



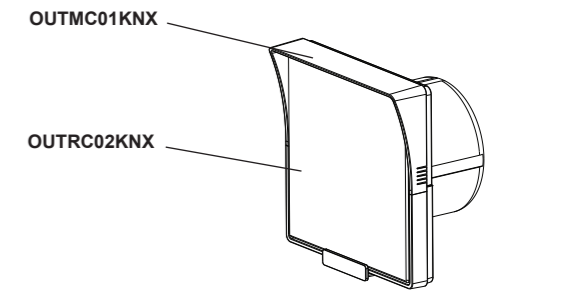
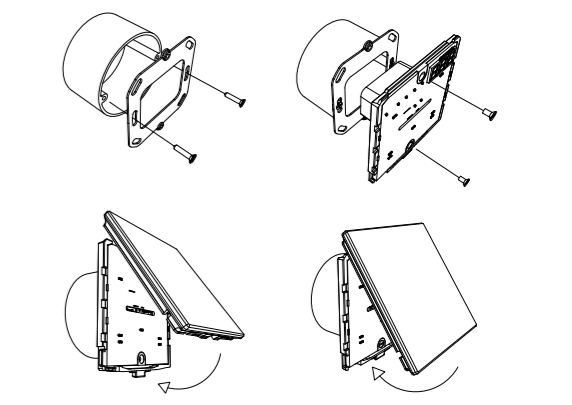
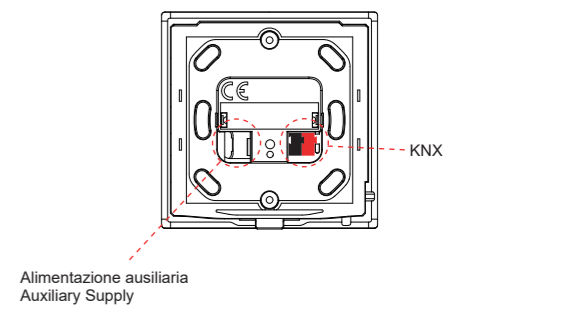
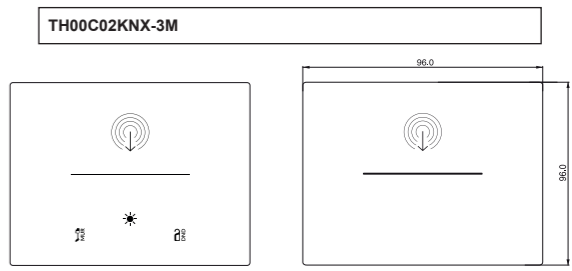
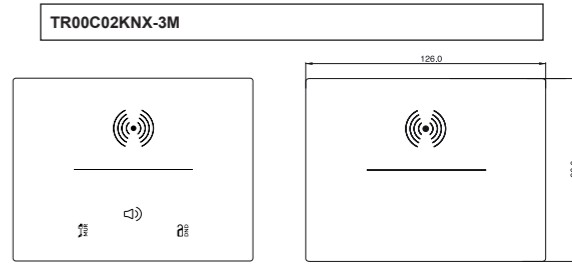
- The device must not be connected to 230V cables.
- The device must be mounted and commissioned by an authorized installer.
- The applicable safety and accident prevention regulations must be observed.
- The device must not be opened. Any faulty devices should be returned to manufacturer.
- For planning and construction of electric installations, the relevant guidelines, regulations and standards of the respective country are to be considered.
- KNX bus allows you to remotely send commands to the system actuators. Always make sure that the execution of remote commands do not lead to hazardous situations, and that the user always has a warning about which commands can be activated remotely.
- Glass covers must be handled with care to prevent the glass from being damaged or broken.
- The IP54 degree of protection of the OUTRC02KNX device is guaranteed only in combination with the OUTMC01ACC outdoor accessory.

ⓘ WARNING

If the glass cover is applied with the device switched on than you have to wait about 2 minutes to let the device adapt to the presence of the cover; in the meantime it's possible that the button doesn't react to the finger press; wait 2 minutes.

For further information please visit www.eelectron.com

DISPOSAL
 The crossed-out bin symbol on the equipment or packaging means the product must not be included with other general waste at the end of its working life. The user must take the worn product to a sorted waste centre, or return it to the retailer when purchasing a new one. An efficient sorted waste collection for the environmentally friendly disposal of the used device, or its subsequent recycling, helps avoid the potential negative effects on the environment and people's health, and encourages the re-use and/or recycling of the construction materials.



CE
KNX

Eelectron S.p.A.
 Via Monteverdi 6
 I-20025 Legnano (MI) - Italia
 Tel: +39 0331 500802
 Email: [info@eeelectron.com](mailto:info@eelectron.com)
 Web: www.eelectron.com