



## IT

### Avvertenze per l'installazione

L'apparecchio deve essere impiegato per installazione fissa in interno, ambienti chiusi e asciutti.

#### ⓘ ATTENZIONE

**Il dispositivo deve essere installato mantenendo una distanza minima di 4 mm tra le linee in tensione non SELV (230V) e i cavi collegati al bus EIB/KNX.**

- Il dispositivo non deve essere collegato alla tensione di 230V.
- L'apparecchio deve essere installato e messo in servizio da un installatore abilitato.
- Devono essere osservate le norme in vigore in materia di sicurezza.
- L'apparecchio non deve essere aperto. Eventuali apparecchi difettosi devono essere fatti pervenire alla sede competente.
- La progettazione degli impianti e la messa in servizio delle apparecchiature devono sempre rispettare le norme e le direttive cogenti del paese in cui i prodotti saranno utilizzati.
- Il bus KNX permette di inviare comandi da remoto agli attuatori dell'impianto. Verificare sempre che l'esecuzione di comandi a distanza non crei situazioni pericolose e che l'utente abbia sempre segnalazione di quali comandi possono essere attivati a distanza
- L'apparecchio deve essere installato in quadri di distribuzione Bassa Tensione garantendo il grado di protezione IP20 mediante le apposite coperture in dotazione ai quadri elettrici.
- I relè del dispositivo, in uscita dalla fabbrica, vengono configurati come aperti, è possibile che durante il trasporto i contatti si chiudano anche se il dispositivo non è alimentato. Si raccomanda, alla prima accensione, di collegare prima il bus al fine di garantire l'apertura dei relè e solo successivamente la tensione ai carichi.
- Prima della configurazione del dispositivo tramite ETS i canali sono configurati come abbinati per la gestione di tapparelle, in tal modo si eviterà di comandare in modo improprio questo tipo di carico e non si avrà il rischio di danneggiarlo. I pulsanti frontali sono abilitati e gestiscono le commutazioni dei relè accoppiato con interblocco logico.
- Utilizzare solo azionamenti per veneziane con finecorsa meccanici o elettronici. Controllare i finecorsa per la regolazione corretta.

## EN

### Installation instruction

The device may be used for permanent indoor installations in dry locations.

#### ⓘ WARNING

**Device must be installed keeping a minimum distance of 4 mm between not SELV lines (230V) and bus cable.**

- The device must not be connected to 230V cables.
- The device must be mounted and commissioned by an authorized installer.
- The applicable safety and accident prevention regulations must be observed.
- The device must not be opened. Any faulty devices should be returned to manufacturer.
- For planning and construction of electric installations, the relevant guidelines, regulations, and standards of the respective country are to be considered.
- KNX bus allows you to remotely send commands to the system actuators. Always make sure that the execution of remote commands do not lead to hazardous situations, and that the user always has a warning about which commands can be activated remotely.
- The device must be installed in low voltage distribution boards ensuring the degree of protection IP20 by means of the appropriated covers supplied with the switchboards
- Relays are always switched opened before delivering but, it is possible they get closed during transportation. It is recommended, when device is installed, to connect and supply the bus before the load voltage to ensure the opening of the contacts.**
- Before programming the device using ETS, the output channels are configured for shutter management to avoid improper control of this type of load. Frontal buttons are configured to switch the relay with logical interlock.**
- Use only motor drives with mechanical or electronic limit switches. Check the limit switches for correct adjustment.

## DE

### Installationsanleitung

Das Gerät darf nur für die Inneninstallation in geschlossenen und trockenen Umgebungen verwendet werden.

#### ⓘ ACHTUNG

**Das Gerät muss so installiert werden, dass ein Mindestabstand von 4 mm zwischen den Nicht-SELV (230 V) -Netzspannungsleitungen und dem EIB / KNX-Bus Kabeln eingehalten wird.**

- Das Gerät darf nicht an unter Spannung stehende 230V-Leitung angeschlossen werden.
- Das Gerät muss von einem autorisierten Installateur installiert und in Betrieb genommen werden.
- Die geltenden Sicherheits- und Unfallverhütungsvorschriften sind zu befolgen.
- Das Gerät darf nicht geöffnet werden. Defekte Geräte müssen an dem Hersteller oder Händler geschickt werden.
- Anlagenplanung und Inbetriebnahme der Anlage müssen immer den Normen und Richtlinien des Landes entsprechen, in dem die Produkte verwendet werden.
- Über den KNX-Bus können Fernsteuerbefehle an die Anlagenaktoren gesendet werden. Überprüfen Sie immer, dass ferngesteuerte Befehle keine gefährlichen.
- Das Gerät muss in Niederspannungsverteilem installiert welche den Schutzgrad von mindest IP20 erfüllt. Die mitgelieferten Abdeckungen gewährleisten den notwendigen Schutz.
- Die Relais des Geräts sind werkseitig als offen konfiguriert, es ist möglich, dass während des Transports die Kontakte schließen, auch wenn das Gerät nicht mit Spannung versorgt wird. Es wird empfohlen beim ersten Einschalten zuerst den Bus anzuschliessen um sicherzustellen, dass die Relais geöffnet werden und erst dann die Verbraucher unter Spannung setzen.**
- Vor der Programmierung mit der ETS sind die Kanäle als Jalousieausgänge konfiguriert um Fehlbedienungen von Antrieben zu vermeiden. Die vorderen Tasten sind freigeschaltet damit die Relais geschaltet werden können.**
- Nur Antriebe mit mechanischen oder elektronischen Endschalter verwenden. Die korrekte Einstellungen der Endschalter muss überprüft werden.

## ES

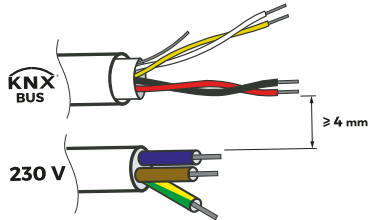
### Advertencias para la instalación

El aparato se debe usar para instalación fija en interior, ambientes cerrados y secos.

#### ⓘ ATENCIÓN

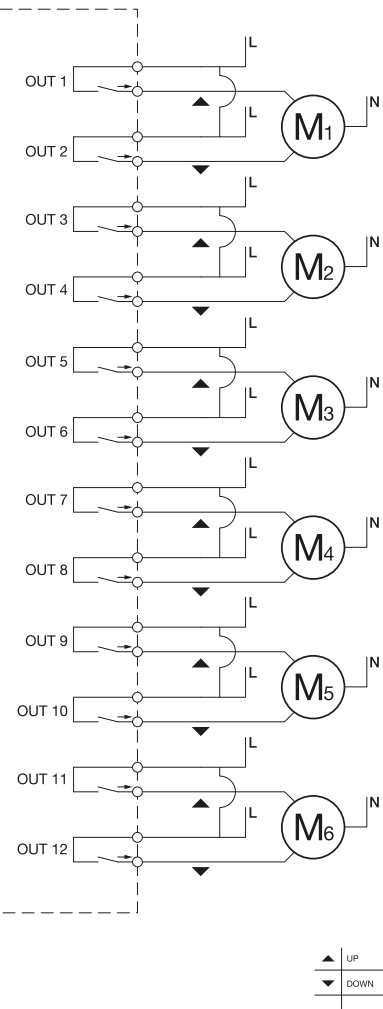
**El dispositivo se debe instalar manteniendo una distancia mínima de 4 mm entre las líneas en tensión no SELV (230V) y los cables conectados al bus EIB/KNX**

- El dispositivo no se debe conectar a cables en tensión y nunca a una línea de 230V.
- El dispositivo debe ser montado y puesto en marcha por un instalador autorizado.
- Se deben cumplir con las normas en vigor en materia de seguridad y prevención de accidentes.
- El dispositivo no debe abrirse. Cualquier dispositivo defectuoso debe devolverse al fabricante.
- Para la planificación y construcción de instalaciones eléctricas, se deben considerar las pautas, regulaciones y estándares relevantes del país respectivo.
- El bus KNX le permite enviar comandos de forma remota a los actuadores del sistema. Asegúrese siempre de que la ejecución de comandos remotos no dé lugar a situaciones peligrosas y de que el usuario siempre tenga una advertencia sobre qué comandos se pueden activar de forma remota.
- El dispositivo debe instalarse en cuadros de distribución de baja tensión asegurando el grado de protección IP20 mediante las tapas correspondientes suministradas con los cuadros de distribución.
- Los relés siempre se abren antes de la entrega, pero es posible que se cierren durante el transporte. Se recomienda, cuando el dispositivo está instalado, conectar y alimentar el bus antes de la tensión de carga para asegurar la apertura de los contactos.**
- Antes de programar el dispositivo mediante ETS, los canales de salida se configuran para la gestión de persianas para evitar un control inadecuado de este tipo de carga. Los botones frontales están configurados para conmutar el relé con enclavamiento lógico.
- Utilice únicamente accionamientos de motor con finales de carrera mecánicos o electrónicos. Compruebe los interruptores de límite para el ajuste correcto.



### Configurazione tapparelle Setting for shutters Jalousiekonfiguration Configuración para persianas

Channel	Outputs / functions			
OUT1/2	OUT1	▲ (UP)	OUT2	▼ (DOWN)
OUT3/4	OUT3	▲ (UP)	OUT4	▼ (DOWN)
OUT5/6	OUT5	▲ (UP)	OUT6	▼ (DOWN)
OUT7/8	OUT7	▲ (UP)	OUT8	▼ (DOWN)
OUT9/10	OUT9	▲ (UP)	OUT10	▼ (DOWN)
OUT11/12	OUT11	▲ (UP)	OUT12	▼ (DOWN)



Per ulteriori informazioni visitare: [www.eelectron.com](http://www.eelectron.com)



#### SMALTIMENTO

Il simbolo del cassonetto barrato indica che il prodotto alla fine della propria vita utile deve essere raccolto separatamente dagli altri rifiuti. Al termine dell'utilizzo, l'utente dovrà farsi carico di conferire il prodotto ad un idoneo centro di raccolta differenziata oppure di riconsegnarlo al rivenditore all'atto dell'acquisto di un nuovo prodotto. L'adeguata raccolta differenziata per l'avvio successivo dell'apparecchiatura dimessa al riciclaggio contribuisce ad evitare possibili effetti negativi sull'ambiente e sulla salute e favorisce il reimpiego e/o riciclo dei materiali di cui è composta l'apparecchiatura.

For further information please visit [www.eelectron.com](http://www.eelectron.com)



#### DISPOSAL

The crossed-out bin symbol on the equipment or packaging means the product must not be included with other general waste at the end of its working life. The user must take the worn product to a sorted waste centre, or return it to the retailer when purchasing a new one. An efficient sorted waste collection for the environmentally friendly disposal of the used device, or its subsequent recycling, helps avoid the potential negative effects on the environment and people's health, and encourages the re-use and/or recycling of the construction materials

Für weitere Informationen besuchen Sie: [www.eelectron.com](http://www.eelectron.com)



#### ENTSORGUNG

Das Symbol des mit X gekennzeichneten Behälters zeigt an, dass das Produkt am Ende seiner Nutzungsdauer getrennt von anderen Abfällen gesammelt werden muss. Am Ende der Nutzungsdauer müssen Sie das Produkt zu einer entsprechenden Sammelstelle bringen oder es beim Kauf eines neuen Produkts an Ihren Händler zurückgeben. Die ordnungsgemäße Abfalltrennung für ein späteres Recycling der Ausrüstung trägt dazu bei, mögliche nachteilige Auswirkungen auf Umwelt und Gesundheit zu vermeiden und die Wiederverwendung und / oder Wiederverwertung der Materialien der Ausrüstung zu fördern.



#### ELIMINACIÓN

El símbolo del contenedor tachado indica que el producto al final de su vida útil debe ser recogido de manera separada de los demás residuos. Al finalizar el uso, el usuario se deberá hacer cargo de entregar el producto a un centro de recogida selectiva adecuado o entregarlo al vendedor al momento de la compra de un nuevo producto. La recogida selectiva adecuada para la entrega sucesiva del aparato obsoleto al reciclado contribuye a evitar posibles efectos negativos tanto para el medio ambiente como para la salud y favorece el reutilizo y/o reciclado de los materiales de los cuales está compuesto el aparato.

Para ulteriores informaciones visitar: [www.eelectron.com](http://www.eelectron.com)



eelectron spa

Via Monte Verdi 6

I-20025 Legnano (MI) - Italia

Tel: +39 0331 500802 Fax: +39 0331 564826

Email: [info@eelectron.com](mailto:info@eelectron.com) Web: [www.eelectron.com](http://www.eelectron.com)

