



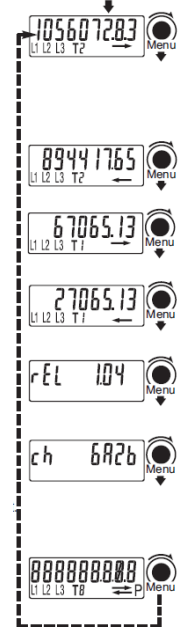
## Contatore di Energia trifase - connessione CT (/1A or /5A)

### Descrizione prodotto e applicazione

Questo contatore di Energia fornisce le funzionalità di misura essenziali necessarie per monitorare un impianto elettrico trifase.

Contatore trifase con connessione tramite trasformatore TC.../1 A fino a 2000/1 A o .../5 A fino a 10.000/5 A 0.01-1(6) A  
2 tariffe  
Protocollo di comunicazione KNX  
1 uscita impulsi S0 proporzionale ai kWh attivi importati  
**Il dispositivo è progettato per essere installato su barra DIN.**

### Menu principale



#### Pagina Principale:

E' rappresentato il valore dell'incremento istantaneo dell'Energia trifase attiva (o l'ultimo valore incrementato). L'Energia è sempre attiva, e può essere attiva importata (freccia a destra), o attiva esportata (freccia a sinistra), con tariffa T1 o T2, a seconda dell'Energia erogata attuale.

#### Seconda Pagina Energia Attiva

#### Terza Pagina Energia Attiva

#### Quarta Pagina Energia:

Nella seconda, terza e quarta pagina sono rappresentati gli altri 3 contatori di energia

#### Pagina Versione Firmware:

Potete leggere la versione del firmware rilasciato

#### Pagina CheckSum del Firmware:

Il checksum viene periodicamente calcolato per verificare che il firmware sia affidabile

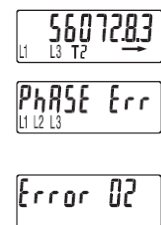
#### Pagina Test Schermo:

Tutti i segmenti del display sono visibili. Qualunque sia la pagina sul display, se nessun tasto viene premuto per almeno 20 sec., appare la pagina principale.

### Contatore parziale

Contatori parziali d'Energia attiva:  
Premendo il tasto "P" i contatori parziali di Energia attiva (per il consumo di energia mensile) sono leggibili nella pagina principale, nella seconda, terza e quarta pagina.  
Questi contatori sono azzerabili, vedere la sezione di reset. Premendo il tasto "P" in una qualsiasi delle quattro pagine, si torna al menu principale

### Messaggi di diagnostica



#### Uno o più fasi mancanti:

Nel caso in cui non venga rilevata una o più fasi, l'icona corrispondente scompare dalla riga inferiore del display. Nell'esempio in figura. L2 non viene rilevato.

#### Errore della sequenza delle fasi:

Quando le tre fasi non sono nella corretta sequenza di zero-crossing appare questo messaggio e le icone L1 e L2 lampeggiano. E' possibile togliere questo messaggio, tenendo premuto il tasto "Menu" per almeno 4 secondi.

#### Condizione di errore:

Quando il display visualizza il messaggio "Errore 2 o Errore 3", il contatore ha un guasto e deve essere sostituito

### Limite della frequenza di impulsi

#### Impostazione degli impulsi di uscita

Il numero massimo di impulsi per kWh (Max S0 Pulse Costant) che lo strumento è in grado di generare attraverso l'uscita S0 è limitata dal rapporto del trasformatore (CT ratio) e dal tempo di ON dell'impulso.  
La relazione è:

$$\text{Max S0 Pulse Constant} = \frac{724368}{\text{CT ratio} \cdot (\text{ON time} [\text{msec}] + 30 \text{ msec})}$$

Per esempio, se nell'installazione è necessario un rapporto CT di 1000/5 = 200 e un tempo di ON impulso di 70 ms, la massima costante di impulso che è possibile selezionare è

$$\text{Max S0 Pulse Constant} (\text{CT ratio} = 200, \text{ON time} = 70 \text{ msec}) = \frac{724368}{200 \cdot (70 + 30)} = 36$$

È sempre possibile modificare il rapporto del trasformatore CT e il tempo di impulso come si preferisce nel caso la costante di impulso è troppo alta per il vostro caso in particolare, essa viene regolata automaticamente al massimo valore consentito.

### Modifica parametri

Come già accennato, i seguenti parametri sono modificabili:  
Avvolgimento primario del trasformatore e avvolgimento secondario del trasformatore, tempo di ON e costante di impulso.  
Ad esempio, nella pagina dell'avvolgimento primario:



Premere Start, tasto Down, per diminuire, tasto Up per aumentare. Premere il tasto "Menu" per confermare, altrimenti dopo 8 secondi la modifica sarà persa.

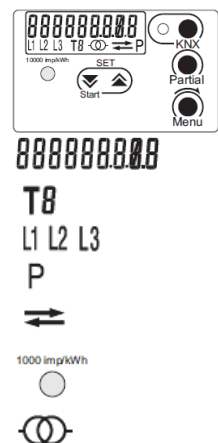
### Applicazione KNX e programmazione degli indirizzi

Una volta che l'apparecchiatura di misurazione è installata, in modo da avere la comunicazione KNX funzionante nel modo corretto, può essere effettuato il download dell'applicativo KNX (.WD4) e dell'indirizzo.  
Nell'angolo in alto a destra del dispositivo di misura, ci sono un LED e una tasto dedicato per il download KNX.  
Quando si accende l'apparecchio, il LED dovrebbe rimanere spento. Inoltre, se si preme il tasto KNX senza collegare il bus KNX o se l'interfaccia esterna KNX non è alimentata, il LED rimane spento.

#### Per preparare la comunicazione KNX, procedere nel seguente modo:

- 1) Con l'alimentazione totalmente disconnessa, collegare la rete e il bus KNX al connettore plug-in
- 2) Accendere l'apparecchio
- 3) Avviare gli strumenti di programmazione KNX in un personal computer e collegare il computer al dispositivo per mezzo di un'interfaccia KNX.
- 4) Selezionare l'operazione (download dell'applicativo / scrittura indirizzo / download dell'applicazioni e di scrittura indirizzo)
- 5) Se l'operazione selezionata coinvolge la scrittura degli indirizzi, premere il tasto KNX quando richiesto dal software.
- 6) Il LED KNX si accende.
- 7) Una volta che l'operazione è completata, il LED torna off

### Display

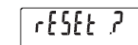


- Valore Energia
- Tariffa applicata
- Fase (L1-2-3)
- Valore Energia "parziale"
- Import Energia
- Export Energia
- LED controllo precisione
- Indicatore trasformatore CT

### Pulsanti

- Scrittura indirizzo KNX
- Pulsante di comando per la selezione della lettura "Parziale"
- Tasto Menu per selezionare la lettura

### Reset Energia



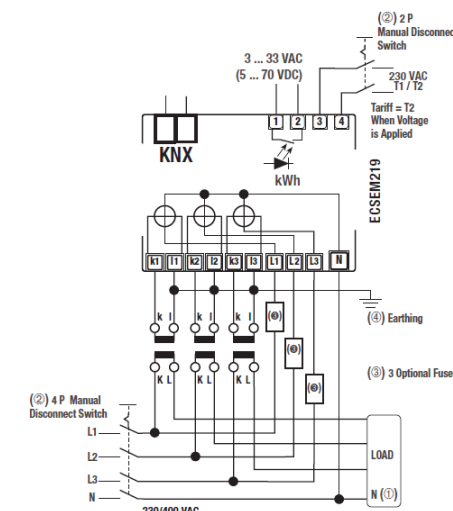
In tutte le pagine che rappresentano un valore energetico, una pressione prolungata di 20 sec. del tasto "Menu" permette di entrare nel menu di azzeramento, successivamente sul display appare l'immagine a sinistra. Quindi il tasto deve essere rilasciato.  
Al fine di confermare l'operazione e tornare al default visualizzazione, premere di nuovo per 4 secondi, altrimenti dopo 4 sec., il reset non avrà alcun effetto.

### Diagramma di cablaggio

Il contatore di Energia ha una CATEGORIA di SOVRATENSIONE III (in accordo IEC 62.052-31 che si riferisce a IEC-60664-1 Ed 2.0.: 2007), da cui il collegamento diretto con la rete elettrica pubblica non è permesso. Il contatore di Energia è destinato esclusivamente a installazione interna (secondo la norma EN 50470-1 e IEC 62.052-31).

Il contatore di Energia deve essere installato su una guida DIN e all'interno di un armadio con un grado di protezione IP uguale o superiore a IP51.

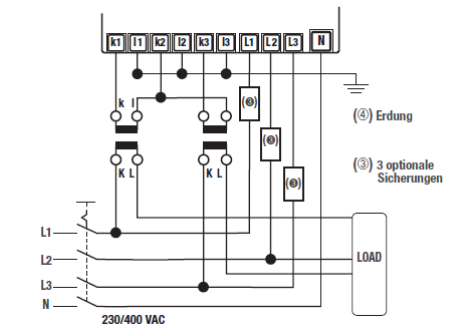
Il collegamento diretto di corrente in ingresso al contatore di Energia NON È CONSENTITO: è necessario l'inserimento di un trasformatore CT esterno con un corretto livello di isolamento.



#### Diagramma di cablaggio alternativo con solo 2 trasformatori esterni CT.

Da usare solo alle seguenti condizioni:

- Il carico è 3 fili (senza neutro) e non vi è dispersione di corrente (I1 - I2 - I3 = 0)
- Solo le misure trifase (Σ Potenza ed energie) sono significative



- (1) Il collegamento del neutro al terminale "N" del contatore di Energia è obbligatorio. La sua connessione con il carico è facoltativa solo nel caso le misure delle 3 fasi (Potenze e Energie) sono significative, mentre le misure riferite al L1, L2, L3 sono prive di significato.
- (2) Questi interruttori manuali sono obbligatori per il funzionamento e un'installazione sicura. Il loro collegamento e la posizione devono essere facilmente individuabili dal personale di installazione
- (3) Questi fusibili non sono obbligatori, sono consigliati per proteggere la linea, non il dispositivo stesso. utilizzare una corrente >= 6 A(F) per prestazioni veloci o >= 1 A(T) per prestazioni ritardate.
- (4) La messa a terra degli avvolgimenti secondari del trasformatore è regolata dalle leggi vigenti nei Paesi in cui è installato il dispositivo.  
I trasformatori di corrente non devono essere azionati con terminali aperti, potrebbero essere presenti alte tensioni pericolose che possono provocare lesioni personali e danni alla proprietà; Inoltre, in questo caso i trasformatori sono esposti a sovraccarico termico.

### Istruzioni per l'installazione

#### IMPORTANTE

Il dispositivo deve essere installato mantenendo una distanza minima di 4mm tra le linee in tensione non SELV (230V) e i cavi collegati agli ingressi o al bus EIB/KNX.

- L'apparecchio deve essere impiegato per installazione in ambienti chiusi e asc.
- Il dispositivo deve essere installato in posizione accessibile solo agli installatori qualificati
- L'apparecchio deve essere installato e messo in servizio da un installatore abilitato.

- Devono essere osservate le norme in vigore in materia di sicurezza e prevenzione antinfortunistica.
- L'apparecchio non deve essere aperto. Eventuali apparecchi difettosi devono essere fatti pervenire alla sede competente.
- Il bus KNX permette di inviare comandi da remoto agli attuatori dell'impianto. Verificare sempre che l'esecuzione di comandi a distanza non crei situazioni pericolose e che l'utente abbia sempre segnalazione di quali comandi possono essere attivati a distanza.

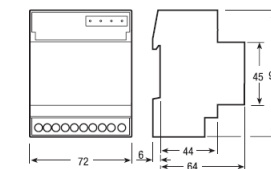
### Technical Data

Data in compliance with CLC/TR 50579 , EN 62059-32-1, EN 50470-1, EN 50470-3

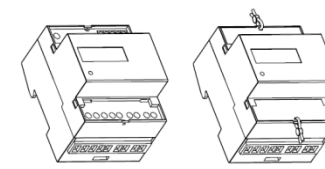
General characteristics	Value	max.
• Housing	DIN 43880	4 modules
• Mounting	EN 50715	DIN rail
• Depth	36 mm	70 mm
• Weight	70 g	750 g
• Operating features	to three-phase network	n° wires 4
• Storage of energy values and config.	Internal flash memory	yes
• Unit	m <sup>2</sup> 2	11 and 12
• Supply Voltage and Power Consumption		
• Reference Supply Voltage range	VAC	92 - 276 / 160 ... 480
• Minimum Power Consumption (Voltage circuit)	VA (W)	< 2 (0.6)
• Maximum VA burden (Current circuit) @ Imax	VA	< 0.7
• Voltage Input Waveform	-	-
• Measuring input		
• Type of connection	Line to Neutral	CT / 5 A or / 1 A
• Reference Voltage Us	VAC	230
• Reference Voltage Usc	VAC	400
• Reference Current (Iref)	A	1
• Minimum Current (Imin)	A	0.01
• Maximum Current (Imax)	A	6
• Starting Current (Ist)	A	0.005
• External CT	max. CT ratio	10,000/5 A or 2,000/1 A
	ratio adjusting step	5 or 1
• Reference Frequency (fref)	Hz	50
• Number of phases (number of wires)	Hz	3 or 4
• Accuracy	Active Energies (acc. to EN 50470-3) and Active Powers	class B
• Overview capability		
• Voltage	continuous phase/phase	VAC 480
	1 second phase/phase	VAC 800
	continuous phase/N	VAC 276
	1 second phase/N	VAC 400
• Current	continuous	A 6
	temporary (0.5 ms)	A 120
• Measuring Features		
• Voltage range	phase/phase	VAC 160 - 480
	phase/N	VAC 92 - 276
• Current range (secondary winding)		0.005 - 6
• Frequency range	Hz	45 - 65
• Measured Displayed Quantities (main and Partial)	kWh	→ kWh T1, → kWh T2, → kWh T2
• Display features		
• Display type	LCD	0 (2 Decimal)
• Energy digits dimension	mm	5 x 3
• Active Energy	7 digits + 2 decimal digits	min. ... max. kWh 0.01 - 9999999.99
• Duration light	proportional to	11 or 12
• Display refresh period	s	1
• Optical metrological LED		
• Front mounted red LED (meter constant)	proportional to active import Energy	p/kWh 10000
• Safety		
• Protective class	class	II
• AC voltage test (EN 50470-3, 7.2)	kV	4
• Degree of pollution	class	2
• Operational voltage	VAC	300
• Absolute voltage test	VAC	1,250 pp-kV
• Housing material flame resistance	UL 94	class V0
• Pulse Output (S0 signal)	acc. to IEC 62053-31	→ kWh T1, → kWh T2, → kWh T2
• Pulse Output	proportional to	adjustable
• Pulse Rate	p/kWh	1 ... N (*)
		(*) N - depends on CT-ratio and Pulse on time
• Pulse ON-time	adjustable	ms 50 - 100
• Operating Voltage	Min - Max	VAC (VDC) 5 ... 23 VAC (5 ... 70 VDC)
• Pulse ON maximum current	mA	100
• Pulse OFF leakage current	µA	1
• Installation class		SELV circuit
• Embedded communication KNX		KNX terminal
• Physical interface		KNX terminal
• Isolation class		SELV circuit
• Connection terminals		
• Screwdriver for mains terminals	head with 7 +/-	POZIDRIV P22
• Screwdriver for tariff and communication terminals	slotted head	mm 0.8 x 3.5
• Number capacity main current path	solid wire min. (max)	mm <sup>2</sup> 1 (4)
	stranded wire with sleeve min. (max)	mm <sup>2</sup> 1 (4)
	solid wire min. (max)	mm <sup>2</sup> 1 (4)
	stranded wire with sleeve min. (max)	mm <sup>2</sup> 1 (4)
• Terminal capacity for tariff and communication		
• Environmental conditions (storage)		
• Temperature range	°C	-25 ... +70
• Environmental conditions (operating)		
• Temperature range	°C	-25 ... +55
• Mechanical environment		M1
• Electromagnetic environment		EMC
• Installation	Indoor	yes
• Humidity (max.)	yearly average, not condensing	mmHg < 2000
	on 30 days per year (not condensing)	< 95%
• IP rating		IP51 (IP40)

Per l'installazione in armadio necessaria protezione almeno IP51.

### Dimensioni



### Coprimorsetti sigillabili



### SMALTIMENTO

Il simbolo del cassonetto barrato indica che il prodotto alla fine della propria vita utile deve essere raccolto separatamente dagli altri rifiuti. Al termine dell'utilizzo, l'utente dovrà farsi carico di conferire il prodotto ad un idoneo centro di raccolta differenziata oppure di riconsegnarlo al rivenditore all'atto dell'acquisto di un nuovo prodotto. L'adeguata raccolta differenziata per l'avvio successivo dell'apparecchiatura dimessa al riciclaggio contribuisce ad evitare possibili effetti negativi sull'ambiente e sulla salute e favorisce il reimpiego e/o riciclo dei materiali di cui è composta l'apparecchiatura.



### Electron spa

Via Monteverdi 6  
I-20025 Legnano (MI) - Italia  
Tel: +39 0331 500802 Fax: +39 0331 564826  
Email: info@eelectron.com Web: www.eelectron.com





### Three-phase Digital Energy meters - CT connected (.1/1A or .1/5A)

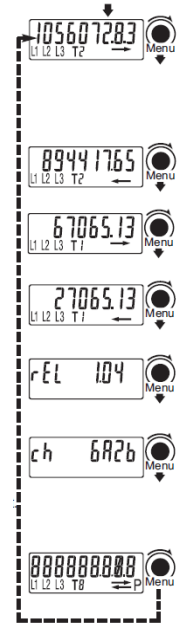
#### Product and Applications description

This Energy-meter provides the essential measurement capabilities required to monitor a three phase electrical installation.

three-phases digital energy meter with connection by CT .../1 A up to 2000/1 A or by CT .../5 A up to 10.000/5 A 0.01-1(6) A  
2 tariffs  
inbuilt KNX communication  
1 S0 pulse output proportional to Active Imported KWh

Device is intended to be installed on DIN rail.

#### Main Menu



**Main Page:**  
The value of the currently growing Active 3-phase Energy is represented (or the ast one that has grown). The Energy is always Active, and may be Active Imported (right arrow), Active Exported (left arrow), with Tariff T1 or T2, depending on the current Energy flowing.

#### Second Active Energy Page

#### Third Active Energy Page

**Fourth Energy Page:**  
In the second, third and fourth pages the other 3 energy registers are Represented

**Firmware Release Page:**  
You can read the index of firmware release.

**Firmware CheckSum Page:**  
The checksum is periodically calculated to verify that the firmware is reliable.

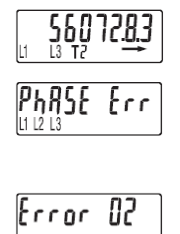
**Display Test Page:**  
All the display segments are visible. Whichever the page on the display, if no key is pushed for at least 20 sec., the main page appears again.

#### Partial Counter

**Partial Active Energy Counters:**  
By pushing the "Partial key" partial active energy counters are readable in the main,second, third and fourth pages (i.e. for monthly energy consumption).

These counters are resettable, see the energy reset section. By pushing the "Partial key" in any of the four pages, you go back to the Main menu

#### Diagnostic Messages

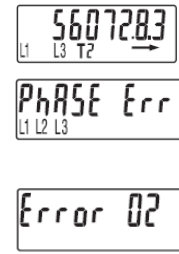


**One or more missing phase:**  
In case one or more phase is not detected, the corresponding icon disappears from the bottom row of the display. E.G. L2 is not detected.  
**Phase sequence error:**  
When the three phases are not in the correct zero-crossing sequence this message appears and the icons L1 and L2 blink. To make this message to disappears, you can keep pushed the "Menu key" for at least 4 seconds.  
**Error condition:**  
When the display shows the message "Error 2 or Error 3", the meter has got a malfunction and must be replaced.

#### Pulse rate limit

**Pulse output setting**  
The maximum number of pulses per kWh (Pulse constant) that the meter can generate through S0 outputs is limited by the CT ratio and by the ON time of the pulse.  
The relationship is:  
$$\text{Max S0 Pulse Constant} = \frac{724368}{\text{CT}_{\text{ratio}} \cdot (\text{ON}_{\text{time}} [\text{msec}] + 30 \text{ msec})}$$
  
For example, if in your installation you need a CT ratio of 1000/5 = 200 and a ON pulse time of 70 ms, the maximum Pulse constant that you can select is:  
$$\text{Max S0 Pulse Constant} (\text{CT}_{\text{ratio}} = 200, \text{ON}_{\text{time}} = 70 \text{ msec}) = \frac{724368}{200 \cdot (70 + 30)} = 36$$
  
You can always modify the CT ratio and the pulse ON time as you prefer; in case the Pulse Constant is too high for your selections, it is automatically adjusted to the maximum allowed value.

#### Diagnostic messages



**One or more missing phase:**  
In case one or more phase is not detected, the corresponding icon disappears from the bottom row of the display. E.G. L2 is not detected.  
**Phase sequence error:**  
When the three phases are not in the correct zero-crossing sequence this message appears and the icons L1 and L2 blink. To make this message to disappears, you can keep pushed the "Menu key" for at least 4 seconds.  
**Error condition:**  
When the display shows the message "Error 2 or Error 3", the meter has got a malfunction and must be replaced.

#### Modifiable Parameters

As above mentioned, the following parameters are modifiable:  
CT Primary Winding and CT Secondary Winding, On-Time and Pulse constant.  
For example, in the CT Primary Winding page:



Push Start, Down key to decrease, Up key to increase. Push the "Menu key" to confirm, otherwise after 8 seconds the modification will be lost.

#### KNX Application and Address programming

Once the metering equipment is installed, in order to have KNX correctly working, the KNX application (WD4) and the address writing are required to be downloaded.

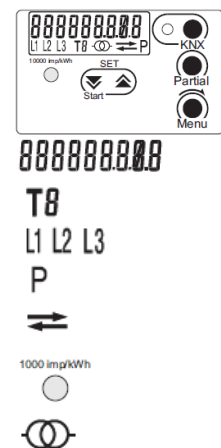
On the top right corner of the metering equipment front, there are a LED and a push button key dedicated to the KNX address downloading.  
When you turn on the metering equipment, the LED should remain OFF. Also, if you push the KNX key without connecting the KNX bus to the metering equipment or if the KNX external interface is not powered, the LED remains OFF.

**To prepare the KNX communication, proceed in the following way:**

- 1) With the power supply totally disconnected, connect both mains and KNX plug-in connector
- 2) Turn on the metering equipment
- 3) Launch the KNX programming tools in a personal computer and connect the computer to the meter by means of a KNX interface.
- 4) Select the operation (application downloading/address writing/application downloading & address writing)
- 5) If the selected operation involves the address writing, push the KNX when required by the tool.
- 6) The KNX LED will turn ON

- 7) Once the operation is completed, the LED will switch OFF

#### Display



Energy Value

Running tariff

Energy line (L1-L2-3)

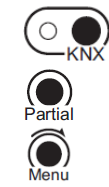
Energy value „Partial“

Energy Import

Energy Export  
Metrological LED

CT Indicator

#### Push - Buttons

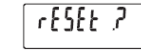


KNX address writing

Command button for "Partial" reading selection

Menu key for reading selection

#### Energy Reset

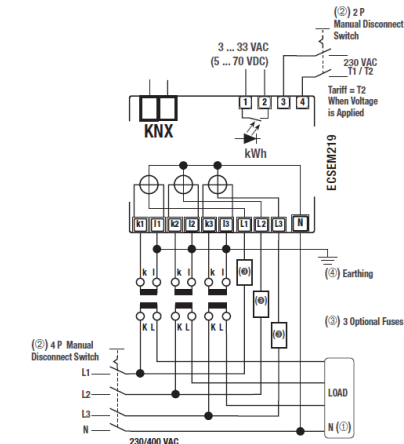


In all pages representing an Energy value, a pressure of 20 sec. of the "Menu key" allows to enter in the zeroing menu, consequently on the display "see image aside" appears. The key must be released.  
In order to confirm the operation and get back to default visualization, push it again for 4 seconds, otherwise after 4 sec., the reset will have no effect.

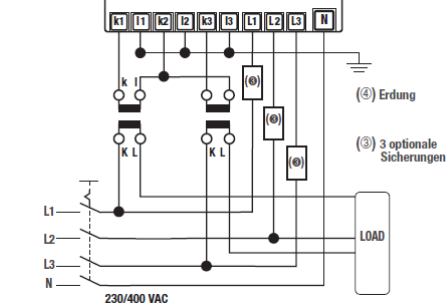
#### Wiring Diagram

The Energy Meter has OVERVOLTAGE CATEGORY III (according to IEC 62052-31 that refers to IEC-60664-1 Ed. 2.0:2007), hence its direct connection to the Public Electricity Grid is not allowed. The Energy Meter is intended for INDOOR installation only (according to EN 50470-1 and IEC 62052-31).

The Energy Meter must be installed on a DIN-rail and inside a cabinet with a protection degree (IP rating) equal to (or better than) IP51.  
Direct connection of currents inputs to the Energy Meter is **NOT ALLOWED**: external CTs insertion with proper insulation level are mandatory.



Alternative wiring diagram, with only 2 external CTs.  
To be used only under the following conditions:  
• The load is 3 wires (no neutral) and there is no current leakage (I1 - I2 - I3 = 0)  
• Only 3-phase measures (Σ Power and Energies) are meaningful.



- (1) The connection of the Neutral Wire to the "N" terminal of the Energy Meter is mandatory. Its connection to the Load is optional, but, in the case, only 3-phase measures (Powers and Energies) are meaningful, while measures referred to L1, L2, and L3 are meaningless.
- (2) These manual disconnect switches are mandatory for safe installing operation. Their purpose and location must be easily evident to installation personnel
- (3) These fuses are not mandatory, they are recommended to protect the line, not the device itself.  
Use >= 6 A fast (F) or >= 1 A delayed (T).
- (4) Earthing of secondary windings of CTs is governed by the laws in force in the Countries where the device is installed.  
Current transformers must not be operated with open terminals since dangerous high voltages might occur which may result in personal injuries and property damage; furthermore, in this case the transformers are exposed to thermal overload.

#### Installation Instruction

**WARNING**  
Device must be installed keeping a minimum distance of 4mm between electrical power line (mains - 230V) and red / black bus connector or bus cable.

- Device may be used for indoor installations in dry locations.
- Device must be mounted by an authorised installer.
- Device must be installed in a location that is accessible only to qualified installers
- The applicable safety and accident prevention regulations must be observed.
- Device must not be opened. Any faulty device should be returned to manufacturer.
- For planning and construction of electric installations, the relevant guidelines, regulations and standards of the respective country are to be considered.
- KNX bus allows you to remotely send commands to the system actuators. Always make sure that the execution of remote commands do not lead to hazardous situations, and that the user always has a warning about which commands can be activated remotely.

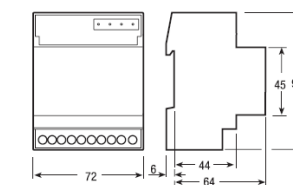
#### Technical Data

Data in compliance with CLC/TR 50579 , EN 62059-32-1, EN 50470-1, EN 50470-3

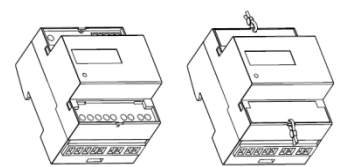
General characteristics	max	
• Housing	DIN 43880	DIN 4 modules
• Mounting	EN 60715	25 mm DIN rail
• Depth	mm	13
• Weight	g	250
• Connection	to three-phase network	
• Storage of energy values and config.	Internal flash memory	-
• Tariff	for active energy	n° 2 T1 and T2
• Supply Voltage and Power Consumption		
• Operating Supply Voltage range	VAC	92 - 276 / 160 - 480
• Maximum Power Dissipation (Voltage circuit)	VA (W)	< 2 (2.6)
• Maximum VA (Active Current circuit) @ max	VA	< 2.9
• Voltage Input Waveform	-	AC
• Measuring input		
• Type of connection	-	CT .5A or .1A
• Reference Voltage Ua	Line to Neutral	VAC 230
• Reference Voltage Ub	Line to Line	VAC 400
• Reference Current (Iref)	A	1
• Minimum Current (Imin)	A	0.01
• Maximum Current (Imax)	A	0.001
• Starting Current (Ist)	A	10.000/5 or 2.000/1 A
• External CT	max. CT ratio	5 or 1 ratio adjusting step
• Reference Frequency (fref)	Hz	50 or 60
• Number of phases (number of wires)	-	3 (4)
• Accuracy	Active Energies (accor. to EN 50470-3) and Active Powers	class 0.5
• Overload capability		
• Voltage	continuous phase/phase	VAC 480
	1 second phase/phase	VAC 600
	continuous phase/N	VAC 276
	1 second phase/N	VAC 300
	continuous	A 120
	temporary (0.5 ms)	A 120
• Current	continuous	A 120
• Measuring Features		
• Voltage range	phase/phase	VAC 160 - 480
	phase/N	VAC 92 - 276
• Current range (secondary winding)	A	0.001 - 6
• Frequency range	Hz	45 - 65
• Measured Displayed Quantities (main and Partial)	kWh	→ kWh T1, ← kWh T1 → kWh T2, ← kWh T2
• Display type	LCD	9 (2 Decimal)
• Active Energy	Energy digit dimension	mm 6 x 3
• Running Tariff	2 digits - 2 decimal digits	mm, max. kWh 9999999.99
• Display refresh period	1 digit	s 1 or T2
• Optical multicolored LED	-	s 1
• Front mounted red LED (meter constant)	proportional to active imp/energy	p/kWh 10000
• Safety		
• Protective class	class	II
• AC voltage test (EN 50470-3, 7.2)	kV	4
• Degree of pollution	mm	3
• Operational voltage	VAC	300
• Impulse voltage test	1,2/50 µs-kV	6
• Housing material flame resistance	UL 94	class V0
• Pulse Output (S0 signal)	acc. to IEC 62052-31	-
• Pulse Output	proportional to	kWh (-) (Active Imported Energy)
• Pulse Rate	adjustable	p/kWh 1 - N (4)
	adjustable	(*) depends on CT-ratio and Pulse on Time
• Pulse (S0-time)	adjustable	ms 20 - 100
• Operating Voltage	Min - Max	VAC (VDC) 92 - 276 VAC (5 - 70 VDC)
• Pulse (N) maximum current	mA	60
• Pulse (S0) leakage current	µA	1
• Isolation class	-	SELV circuit
• Embedded communication KNX		
• Physical interface	-	KNX terminal SELV circuit
• Isolation class	-	SELV circuit
• Connection terminals		
• Screwdriver for main terminals	head with T +/-	POZIDRIV T22
• Screwdriver for tariff and communication terminals	slotted head	0.8 x 3.5
• Terminal capacity main current paths	solid wire min. (max)	mm² 1 (4)
	stranded wire with sleeve min. (max)	mm² 1 (4)
• Terminal capacity for tariff and communication	solid wire min. (max)	mm² 1 (4)
	stranded wire with sleeve min. (max)	mm² 1 (4)
• Environmental conditions (storage)		
• Temperature range	°C	-25 - +70
• Environmental conditions (operating)		
• Temperature range	°C	-25 - +55
• Mechanical environment	-	M1
• Electromagnetic environment	-	CE
• Installation	-	indoor
• Altitude (max.)	meters	< 2000
• Humidity	yearly average, not condensing	< 75%
	on 30 days per year (not condensing)	< 95%
• IP rating	-	IP51/IP40

For the installation in a cabinet at least with IP51 protection.

#### Dimension



#### Sealable terminal covers



#### DISPOSAL

The crossed-out bin symbol on the equipment or packaging means the product must not be included with other general waste at the end of its working life. The user must take the worn product to a sorted waste centre, or return it to the retailer when purchasing a new one. An efficient sorted waste collection for the environmentally friendly disposal of the used device, or its subsequent recycling, helps avoid the potential negative effects on the environment and people's health, and encourages the re-use and/or recycling of the construction materials.



#### Eelectron spa

Via Monteverdi 6  
I-20025 Legnano (MI) - Italia  
Tel: +39 0331 500802 Fax: +39 0331 564826  
Email: info@eelectron.com Web: www.eelectron.com

