

WAREMA KNX Wetterstation

Art.-Nr. 2035056

Produktdokumentation



Inhaltsverzeichnis

1	Informationen zum Produkt	4
1.1	Produktkatalog	4
1.2	Anwendungszweck	4
1.3	Geräteaufbau	5
1.4	Auslieferungszustand.....	6
1.5	Technische Daten	6
1.6	Zubehör.....	8
2	Sicherheitshinweise	9
3	Montage und elektrischer Anschluss	10
4	Inbetriebnahme	18
5	Applikationsprogramm	20
6	Funktionsumfang	22
7	Hinweise zur Software	24
7.1	Gerätegenerationen und ETS-Applikationsprogramme	24
7.2	Firmwareupdate	25
8	Anwendungsorientierte Funktionsbeschreibung	26
8.1	Parametergruppe "Überwachung"	35
8.2	Objekttabelle "Überwachung"	36
9	Beschattungssteuerung	40
9.1	Parametergruppe "Beschattungssteuerung"	47
9.2	Objekttabelle "Beschattungssteuerung"	55
10	Sensorfunktionen	58
10.1	Mess- und Grenzwerte.....	59
10.2	Helligkeit und Dämmerung.....	69
10.2.1	Parametergruppe "Helligkeitssensoren".....	70
10.2.2	Parametergruppe "Dämmerungssensor"	82
10.2.3	Objekttabelle "Helligkeits- und Dämmerungssensoren".....	93
10.3	Wind.....	96
10.3.1	Parametergruppe "Windgeschwindigkeit"	99
10.3.2	Objekttabelle "Windgeschwindigkeit"	109
10.3.3	Parametergruppe "Windrichtung"	110
10.3.4	Objekttabelle "Windrichtung".....	118
10.4	Niederschlag	120
10.4.1	Parametergruppe "Niederschlag".....	121

10.4.2	Objekttabelle "Niederschlag"	126
10.5	Lufffeuchte	126
10.5.1	Parametergruppe "Absolute Lufffeuchte"	127
10.5.2	Objekttabelle "Absolute Lufffeuchte"	137
10.5.3	Parametergruppe "Relative Lufffeuchte"	138
10.5.4	Objekttabelle "Relative Lufffeuchte"	147
10.6	Temperatur	148
10.6.1	Parametergruppe "Temperatursensor"	149
10.6.2	Objekttabelle "Temperatursensor"	160
10.6.3	Parametergruppe "Gefühlte Temperatur".....	161
10.6.4	Objekttabelle "Gefühlte Temperatur".....	170
10.7	Behaglichkeit.....	171
10.7.1	Parametergruppe "Behaglichkeit"	173
10.7.2	Objekttabelle "Behaglichkeit"	174
10.8	Luftdruck	175
10.8.1	Parametergruppe "Luftdruck"	175
10.8.2	Objekttabelle "Luftdruck"	184
10.9	Globalstrahlung.....	185
10.9.1	Parametergruppe "Globalstrahlung".....	185
10.9.2	Objekttabelle "Globalstrahlung".....	195
10.10	Zeit, GPS/Glonass	196
10.10.1	Parametergruppe "Zeit".....	197
10.10.2	Objekttabelle "Zeit".....	199
10.10.3	Parametergruppe "GPS/Glonass"	201
10.10.4	Objekttabelle "GPS/Glonass"	202
11	Sperrmodule	204
11.1	Parametergruppe "Sperrmodule"	204
11.2	Objekttabelle "Sperrmodule"	206
12	Logikgatter.....	208
12.1	Parametergruppe "Logikgatter".....	211
12.2	Objekttabelle "Logikgatter"	214

1 Informationen zum Produkt

1.1 Produktkatalog

Produktname	WAREMA KNX Wetterstation
Art.-Nr.:	2035056
Verwendung	Physikalischer Sensor
Bauform	Aufputzgerät zur Außenmontage

1.2 Anwendungszweck

Anwendungszweck

Die KNX Wetterstation erfasst die meteorologischen Daten "Windgeschwindigkeit", "Windrichtung", "Niederschlag", "Globalstrahlung", "Temperatur", "Dämmerung" und "4-mal richtungsabhängig die Helligkeit". Weiterhin werden die "relative Luftfeuchtigkeit" und der "Luftdruck" gemessen. Die Position des Montageorts der Wetterstation kann über GPS bestimmt werden.

Mit Hilfe der ermittelten Daten wird der "Maximalwert der Helligkeitssensoren", die "absolute Luftfeuchte", die "gefühlte Temperatur" sowie die "Behaglichkeit" berechnet.

i Gemessene Werte gelten für den Montageort. Abweichungen zu anderen Wetterdiensten - z.B. durch lokale Turbulenzen oder Luftanstaubegebiete - sind möglich.

Das Haupteinsatzgebiet ist die automatische, witterungsabhängige Beschattungssteuerung. Sie ist speziell für den Heimbereich ausgelegt. Um die Funktionssicherheit zu erhöhen, überwacht sich die Wetterstation in einigen wichtigen Funktionen selbst und meldet entsprechende Fehler selbstständig über Meldeobjekte auf den Bus.

Anhand der von der Wetterstation gemessenen Werte, welche über Kommunikationsobjekte auf den Bus übertragen werden können, können entsprechende Busteilnehmer wetterabhängige Prozesse steuern sowie das Klima visualisieren oder bestimmte Messwerte anzeigen.

Die Wetterstation ist für die Außenmontage am Mast oder an der Wand vorgesehen.

Die Busankopplung an den KNX/EIB ist integriert (Monoblock).

Die Auswertung der Daten selbst, insbesondere die Grenzwertverarbeitung, erfolgt bereits in der Wetterstation.

Vor Beeinträchtigung der Funktion durch Frost und Betauung ist sie durch eine eingebaute Heizung bis -20 °C geschützt. Die Heizung sorgt ferner, bezüglich der Sensorfläche des Niederschlagssensors für die schnelle Abtrocknung nach Regen, bzw. für die Abtauung bei Schnee und Eis.

Zur Versorgung der Einheit benötigt die Wetterstation eine externe 24 V AC/DC Spannungsversorgung. Die anliegende Spannung kann überwacht werden. Der Ausfall der externen Spannungsversorgung wird dann über ein Kommunikationsobjekt auf den Bus gemeldet.

Zur Kaskadierung mehrerer Wetterstationen sowie zur Verknüpfung der Grenzwerte und der Überwachungsfunktionen sind Logikgatter verfügbar.

Sperrmodule ermöglichen die Sperrung einzelner Funktionen vor Ort.

1.3 Geräteaufbau

Geräteaufbau

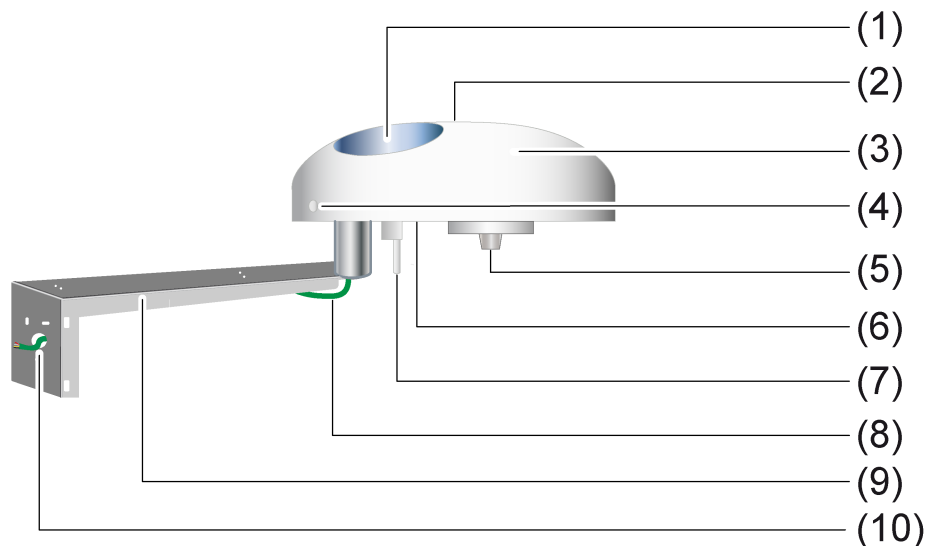


Bild 1: Aufbau der Wetterstation

- (1) Kapazitive Sensorfläche des Niederschlagssensors
- (2) Lichtleiter zu einer PIN Fotodiode zur Messung der Globalstrahlung
- (3) Lichtdurchlässiger Sensorkopf mit der Sensorfläche des Niederschlagssensors, dem Temperatursensor, dem Sensor zur Messung der Globalstrahlung, einem Thermosensor, dem GPS/GLONASS-Empfänger, dem Windrichtungs- und Windgeschwindigkeitssensor sowie den 4 Helligkeitssensoren
- (4) Innen-Sechskant-Schraube zur Befestigung der Wetterstation auf einem Rohrstützen. Gleichzeitig dient diese Schraube als Nordmarkierung.
- (5) Lage der thermischen Sensoren zur Bestimmung der Windgeschwindigkeit und der Windrichtung.
- (6) Sensor zur Messung der relativen Luftfeuchte
- (7) Lage des Temperatursensors
- (8) Auslass der Versorgungsleitung
- (9)
- (10)

- (9) Befestigungsarm zur Ausrichtung des Sensorkopfes
- (10) Leitungsdurchlass des Befestigungsarms

Abmessungen ca.: Höhe 67,5 mm, Durchmesser 130 mm

- i** Der mitgelieferte Magnet dient zum Programmieren der Wetterstation.
- i** Die im Verpackungsinhalt der Wetterstation enthaltenen Luftleitflügel dienen der Vermeidung von Wind-Verwirbelungen. Diese sind nur bei Montage auf einem Mast an den dafür vorgesehenen Stellen an der Unterseite der Wetterstation zu montieren.

1.4 Auslieferungszustand

Im Auslieferungszustand der Wetterstation ist das Applikationsprogramm entladen. Es erfolgt keine Rückmeldung auf den Bus. Das Gerät kann durch die ETS programmiert und in Betrieb genommen werden. Die physikalische Adresse ist auf 15.15.255 voreingestellt.

1.5 Technische Daten

Versorgung

Nennspannung	AC 24 V SELV ($\pm 10\%$)
Nennspannung	DC 21 ... 32 V SELV
Stromaufnahme	100 ... 400 mA (witterungsabhängig)

Umgebungsbedingungen


Umgebungstemperatur	-30 ... +60 °C
Lager-/ Transporttemperatur	-25 ... +70 °C
Schutzart	IP 44 (in Gebrauchslage)
Schutzklasse	II
Montagehöhe	> 2 m

Anschlussleitung

Leitungstyp	LiYCY 4xAWG26
Länge Anschlussleitung	5 m
Gesamtlänge pro Linie	15 m
Anzahl Wetterstationen	max. 3 (pro Linie)

KNX

KNX Medium	TP256
Inbetriebnahme-Modus	S-Mode
Nennspannung KNX	DC 21 ... 32 V SELV

Stromaufnahme KNX	max. 5 mA
Gehäuse	
Abmessung Ø×H	130 × 68 mm
Gewicht	ca. 230 g
Windrichtungssensor	
Messbereich	1...360°
Auflösung	1°
Genauigkeit	± 10° (laminare Anströmung)
Windgeschwindigkeitssensor	
Messbereich	ca. 0 ... 40 m/s
Auflösung	0,1 m/s
Genauigkeit ≤10 m/s	± 1 m/s
Genauigkeit >10 m/s	± 5 %
 Genauigkeit als RMS-Mittelwert über 360°.	
Temperatursensor	
Messbereich	-30 ... +60 °C
Auflösung	0,1 K
Genauigkeit	± 1 K (Wind > 2 m/s, für -5 ... +25 °C)
Niederschlagssensor	
Messbereich	ja / nein
Genauigkeit	feiner Nieselregen
Helligkeitssensoren	
Anzahl	4
Messbereich	ca. 0 ... 150 klx
Spektralbereich	475 ... 650 nm
Auflösung	1 klx
Genauigkeit	± 3 %
Dämmerungssensor	
Messbereich	ca. 0...900 lx
Auflösung	1 lx
Genauigkeit	± 10 lx
Luftdrucksensor	
Messbereich	300 ... 1100 hPa
Auflösung	0,01 hPa

Genauigkeit	$\pm 0,5$ hPa
Feuchtesensor	
Messbereich	0 ... 100% rel. Feuchte.
Auflösung	0,1 % rel. Feuchte
Genauigkeit	$\pm 10\%$ rel. Feuchte (20°C)
abs. Feuchte	0 ... 400 g/m ³
Auflösung	0,01 g/m ³
Globalstrahlung	
Messbereich	0 ... 1300 W/m ²
Auflösung	1 W/m ²
Genauigkeit	± 10 %
Spektralbereich	350 ... 1100 nm

i Alle Genauigkeitsangaben beziehen sich auf den jeweiligen Messbereichsendwert.

1.6 Zubehör

Schaltnetzteil 24 V DC / 2,5 A REG

Art.-Nr. 2024680

Schaltnetzteil 24 V DC / 2,5 A AP

Art.-Nr. 2024681

2 Sicherheitshinweise

Einbau und Montage elektrischer Geräte dürfen nur durch Elektrofachkräfte erfolgen. Dabei sind die geltenden Unfallverhütungsvorschriften zu beachten.

Bei der Installation ist auf ausreichende Isolierung zwischen Netzspannung und Bus zu achten! Es ist ein Mindestabstand zwischen Bus- und Netzspannungsadern von mindestens 4 mm einzuhalten.

Vor Arbeiten am Gerät oder vor Austausch der angeschlossenen Lasten freischalten (Sicherungsautomat abschalten), sonst besteht Gefahr durch elektrischen Schlag.

Das Gerät darf nicht geöffnet und außerhalb der technischen Spezifikation betrieben werden.

Bei Nichtbeachten der Anleitung können Schäden am Gerät, Brand oder andere Gefahren entstehen.

3 Montage und elektrischer Anschluss

Montageort auswählen

- Montageort so wählen, dass die Wetterstation durch örtliche Hindernisse oder Abschattungen – umstehende Bäume, Schornsteine, Markisen etc. – nicht beeinflusst wird. Wind, Regen und Umgebungshelligkeit müssen ungehindert von den Sensoren erfasst werden können.
- i** Nicht unter oder neben Gebäudeteile montieren, von denen Wasser auf das Gerät tropfen kann.
- i** Montageort so wählen, dass die Wetterstation erreichbar ist.
- i** Bei Flachdächern die Wetterstation möglichst mittig auf dem Dach aufstellen.
- i** Minimale Montagehöhe 2 m beachten
- i** Mindestabstand zu Oberflächen unterhalb der Wetterstation: 0,6 m. Andernfalls können die Sensoren auf der Unterseite durch eindringendes Spritzwasser beschädigt werden.

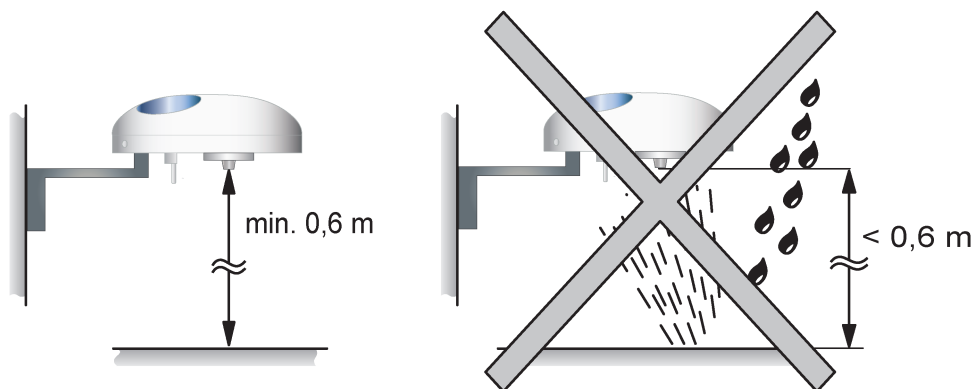


Bild 2: Mindestabstand zu Oberflächen

- i** Durch direkte Sonneneinstrahlung, Schornsteine oder andere Abgas- oder Lüftungseinrichtungen wird die Temperaturmessung beeinflusst.
- i** Nicht in der Nähe von Funksendeanlagen betreiben. Funktion wird beeinträchtigt.
- i** Mastmontage mit Befestigungsarm und Schlauchschellen oder direkt auf dem offenen Ende des Mastes.

Gerät montieren und anschließen

- i** In der Planungsphase der elektrischen Anlage sind die geltenden Blitzschutzbestimmungen zu berücksichtigen. Die Aufnahme der Wetterstation in eine Blitzschutzanlage ist vom Elektroinstallateur zu prüfen.
- i** In einer KNX-Anlage darf die maximale Anzahl von drei Wetterstationen pro Linie nicht überschritten werden!

**GEFAHR!**

Elektrischer Schlag bei Berühren spannungsführender Teile.

Elektrischer Schlag kann zum Tod führen.

Vor Arbeiten am Gerät freischalten und spannungsführende Teile in der Umgebung abdecken!

Zur Montage sind der Wetterstation ein Befestigungsarm, zwei Schlauchschellen und die benötigten Schrauben und Dübel (S6) beigelegt. Diese Gegenstände dienen der Befestigung der Wetterstation, beispielsweise an einer Hauswand.

Die geeignetste Möglichkeit der Montage ist, die Wetterstation direkt auf einem freistehenden Mast zu montieren. Dabei ist darauf zu achten, dass der Durchmesser des Masts passend gewählt wird. Der Außendurchmesser darf 25 mm nicht überschreiten. Dagegen muss der Innendurchmesser größer als 19 mm sein, damit der Stecker durchgeführt werden kann. Außerdem sind die im Verpackungsinhalt enthaltenen Luftleitflügel bei Montage auf einem Mast zu montieren.

Eine weitere Möglichkeit der Montage besteht darin, den Befestigungsarm mit Hilfe zweier Schlauchschellen an einem Mast zu befestigen. Die beiliegenden Schlauchschellen sind bis zu einem Außendurchmesser des Masts von 60 mm geeignet.

Im Lieferumfang der Wetterstation ist neben dem Befestigungsarm und den Schlauchschellen auch eine vorkonfektionierte Versorgungsleitung enthalten. Diese 5 Meter lange 4-adrige Leitung ist bereits für den Anschluss an der Wetterstation mit einem Stecker vorbereitet. Dadurch wird die KNX- sowie die 24 V Spannungsversorgung angeschlossen.

Die abisolierten Enden der Versorgungsleitung der Wetterstation sind bereits bei der Auslieferung mit Aderendhülsen soweit verarbeitet, dass die einzelnen Leitungen (Orange = AC/DC 24 V ~/+; Braun = AC/DC 24 V ~/-; Rot = KNX+; Schwarz = KNX-) mit Hilfe von vier Federkraftklemmen (z.B. Fa. Wago - Serie 222) an die Spannungsversorgung bzw. den KNX angeschlossen werden können. Dabei ist darauf zu achten, dass die elektrischen Leitungen in geeigneten Verbindungsdosen zusammengeführt werden. Diese Verbindungsdosen müssen entsprechend dem Montageort und den vorherrschenden Umwelteinflüssen ausgewählt werden.

Gerät montieren und anschließen - Montage ohne Befestigungsarm auf freistehendem Mast**GEFAHR!**

Elektrischer Schlag bei Berühren spannungsführender Teile.

Elektrischer Schlag kann zum Tod führen.

Vor Arbeiten am Gerät freischalten und spannungsführende Teile in der Umgebung abdecken!

Die Wetterstation kann direkt auf dem Ende eines Mastes befestigt werden.

Die Wetterstation wird direkt auf das Ende eines Masts montiert.

- i** Die Montage der Wetterstation, aufgesetzt auf einen Mast, ist die geeignetste Montageart, weil die Wetterstation dann Helligkeiten, Wind und Temperatur ungestört von baulichen Hindernissen aufnehmen kann.

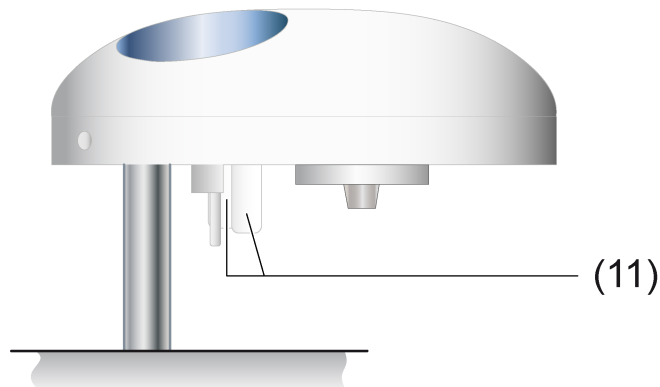


Bild 3: Montage der Wetterstation auf einem freistehenden Mast

- (11) Luftleitflügel gegen Wind-Verwirbelungen bei Montage auf Mastende
- Zunächst werden die beiden mitgelieferten Luftleitflügel mit Hilfe der beiliegenden Schrauben am Unterteil der Wetterstation in die dafür vorgesehenen Aussparungen montiert.
 - Den 7-poligen Stecker der Versorgungsleitung mit der dazu passenden Buchse am Unterteil der Wetterstation verbinden.
 - Die Leitung durch den Mast führen.
 - Die Wetterstation auf den Mast aufsetzen und in Richtung Norden ausrichten.
- i** Die Innen-Sechskant-Schraube dient als Markierung, der in Richtung Norden auszurichtenden Seite der Wetterstation.
- Die Wetterstation mittels der Innen-Sechskant-Schraube ausreichend fest (0,6 Nm) anziehen.
 - Die Leitung für Spannungsversorgung und Busverbindung durch die Leitungsdurchführung (10) in ein dafür vorgesehenes Installationsrohr führen.
 - Das offene Ende der Versorgungsleitung zum einen über das rot (KNX+) - schwarze (KNX-) Adernpaar mit der KNX Spannungsversorgung verbinden. Zum anderen ist das orange (AC/DC 24 V ~/+) - braune (AC/DC 24 V ~/-) Adernpaar an die externe 24 V Spannungsversorgung anzuschließen.
 - Versorgungsspannung anschließen.
 - KNX-Busleitung anschließen.
- i** Der Außendurchmesser des Masts darf 25 mm nicht überschreiten. Dagegen muss der Innendurchmesser größer als 19 mm sein, damit der Stecker durchgeführt werden kann.

- i** Der Sensorkopf (3) ist lichtdurchlässig um die Helligkeitsmessungen zu ermöglichen. Den Sensorkopf (3) deshalb nicht bekleben oder beschriften. Dies kann zu Messfehlern führen.
- i** Die abisolierten Enden der Versorgungsleitung der Wetterstation sind bereits bei der Auslieferung mit Aderendhülsen soweit verarbeitet, dass die einzelnen Leitungen (Orange = AC/DC 24 V ~/+; Braun = AC/DC 24 V ~/-; Rot = KNX+; Schwarz = KNX-) mit Hilfe von vier Federkraftklemmen (z.B. Fa. Wago - Serie 222) an die Spannungsversorgung bzw. den KNX angeschlossen werden können. Dabei ist darauf zu achten, dass die elektrischen Leitungen in geeigneten Verbindungsdosen zusammengeführt werden. Diese Verbindungsdosen müssen entsprechend dem Montageort und den vorherrschenden Umwelteinflüssen ausgewählt werden.

Gerät montieren und anschließen - Montage an Wand oder Mast



GEFAHR!

Elektrischer Schlag bei Berühren spannungsführender Teile.

Elektrischer Schlag kann zum Tod führen.

Vor Arbeiten am Gerät freischalten und spannungsführende Teile in der Umgebung abdecken!

Die Wetterstation wird mit Hilfe der am Befestigungsarm angebrachten Schlauchschellen an einem Mast montiert.

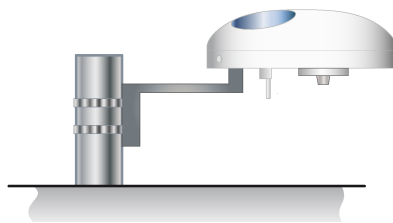


Bild 4: Montage der Wetterstation an einem Mast

- Die beiliegenden Schlauchschellen sind durch die Aussparungen am Befestigungsarm zu führen.
- Die am Befestigungsarm montierten Schlauchschellen sind um den Montageast zu legen und anschließend auf gewünschter Höhe festzuziehen.
- Den 7-poligen Stecker der Versorgungsleitung mit der dazu passenden Buchse am Unterteil der Wetterstation verbinden.
- Die Leitung durch den offenen Rohrstutzen am Ende des Befestigungsarms führen.
- Die Wetterstation auf den Rohrstutzen aufsetzen und in Richtung Norden ausrichten.

- i** Die Innen-Sechskant-Schraube dient als Markierung, der in Richtung Norden auszurichtenden Seite der Wetterstation.
 - Die Wetterstation mittels der Innen-Sechskant-Schraube ausreichend fest (0,6 Nm) anziehen.
 - Die Leitung für Spannungsversorgung und Busverbindung durch die Leitungsdurchführung (10) in ein dafür vorgesehenes Installationsrohr führen.
 - Das offene Ende der Versorgungsleitung zum einen über das rot (KNX+) - schwarze (KNX-) Adernpaar mit der KNX Spannungsversorgung verbinden. Zum anderen ist das orange (AC/DC 24 V ~/+) - braune (AC/DC 24 V ~/-) Adernpaar an die externe 24 V Spannungsversorgung anzuschließen.
 - Versorgungsspannung anschließen.
 - KNX-Busleitung anschließen.
- i** Die beiliegenden Schlauchschellen können bis zu einem maximalen Mastdurchmesser von 60 mm verwendet werden.
- i** Während der Montage sowie im laufenden Betrieb der Wetterstation ist darauf zu achten, dass senkrechte sowie seitliche Belastungen nicht zu stark werden, da der Befestigungsarm sonst abbrechen kann.
- i** Der Sensorkopf (3) ist lichtdurchlässig um die Helligkeitsmessungen zu ermöglichen. Den Sensorkopf (3) deshalb nicht bekleben oder beschriften. Dies kann zu Messfehlern führen.
- i** Die abisolierten Enden der Versorgungsleitung der Wetterstation sind bereits bei der Auslieferung mit Aderendhülsen soweit verarbeitet, dass die einzelnen Leitungen (Orange = AC/DC 24 V ~/+; Braun = AC/DC 24 V ~/-; Rot = KNX+; Schwarz = KNX-) mit Hilfe von vier Federkraftklemmen (z.B. Fa. Wago - Serie 222) an die Spannungsversorgung bzw. den KNX angeschlossen werden können. Dabei ist darauf zu achten, dass die elektrischen Leitungen in geeigneten Verbindungsdosen zusammengeführt werden. Diese Verbindungsdosen müssen entsprechend dem Montageort und den vorherrschenden Umwelteinflüssen ausgewählt werden.

Die Wetterstation wird über den Befestigungsarm an einer Wand montiert.

- Den der Wetterstation beiliegenden Befestigungsarm an einer geeigneten Wand anbringen. Dabei ist zwingend der Mindestabstand zu darunterliegenden Oberflächen (siehe Bild 2) zu beachten.
- Den Montagewinkel mit geeigneten Schrauben durch die ausgestanzten Bohrlöcher (siehe Bild 5) an der Wand befestigen.

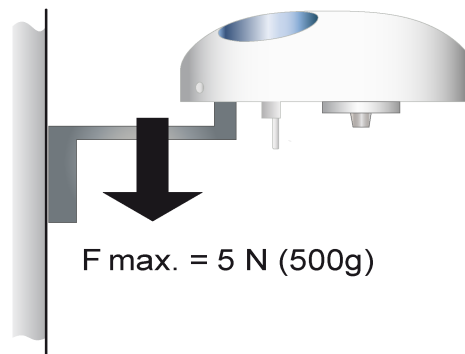


Bild 6: Maximale Belastung am Befestigungsarm der Wetterstation

- i** Die Wandmontage ist von den drei Montagearten die ungeeignetste, da durch so gut wie unvermeidbare Abschattungen mindestens ein Helligkeitssensor und die Windmessung beeinträchtigt werden.
- i** Der Sensorkopf (3) ist lichtdurchlässig um die Helligkeitsmessungen zu ermöglichen. Den Sensorkopf (3) deshalb nicht bekleben oder beschriften. Dies kann zu Messfehlern führen.
- i** Die abisolierten Enden der Versorgungsleitung der Wetterstation sind bereits bei der Auslieferung mit Aderendhülsen soweit verarbeitet, dass die einzelnen Leitungen (Orange = AC/DC 24 V ~/+; Braun = AC/DC 24 V ~/-; Rot = KNX+; Schwarz = KNX-) mit Hilfe von vier Federkraftklemmen (z.B. Fa. Wago - Serie 222) an die Spannungsversorgung bzw. den KNX angeschlossen werden können. Dabei ist darauf zu achten, dass die elektrischen Leitungen in geeigneten Verbindungsdosen zusammengeführt werden. Diese Verbindungsdosen müssen entsprechend dem Montageort und den vorherrschenden Umwelteinflüssen ausgewählt werden.

Wetterstation ausrichten

Die Ausrichtung der Wetterstation sollte in Richtung Norden stattfinden. Die Innen-Sechskantschraube zur Befestigung der Wetterstation dient dabei als Orientierung. Zur möglichst genauen Bestimmung der Windrichtung und der Helligkeit muss diese Innen-Sechskantschraube in Richtung Norden ausgerichtet werden!

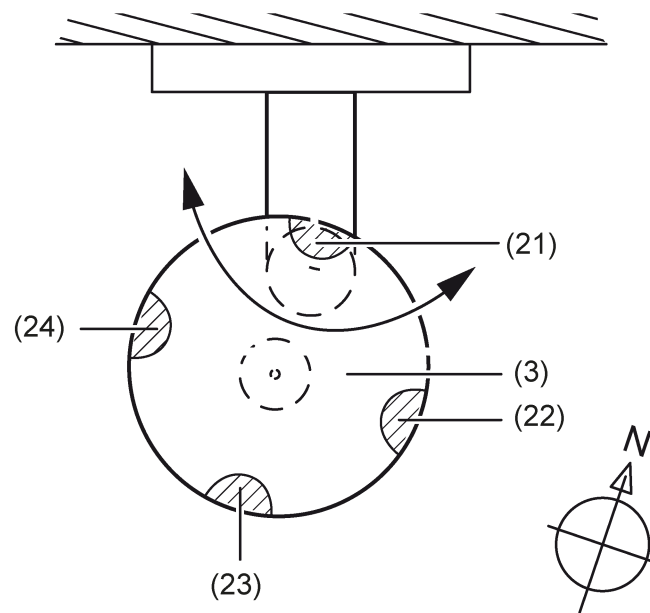


Bild 7: Ausrichtung der Wetterstation

- (3) Sensorkopf
- (21) Helligkeitssensor 1
- (22) Helligkeitssensor 2
- (23) Helligkeitssensor 3
- (24) Helligkeitssensor 4

Ausrichtung nach den Himmelsrichtungen:

- Gerät mit Hilfe eines Kompasses so ausrichten, dass die Innen-Sechskantschraube zur Befestigung der Wetterstation und damit der Helligkeitssensor 1 (21) nach Norden zeigt.
- i** Ohne korrekte Ausrichtung ist die Zuordnung der Helligkeitssensoren zu den Himmelsrichtungen Nord, Ost, Süd und West nicht gewährleistet.
- i** Wählen Sie diese Ausrichtung, wenn 4 oder mehr Fassaden zu beschatten sind.
- i** Wählen Sie diese Ausrichtung, wenn eine Fassade ungefähr nach Süden zeigt.

4 Inbetriebnahme

Gerät in Betrieb nehmen



GEFAHR!

Elektrischer Schlag bei Berühren spannungsführender Teile.

Elektrischer Schlag kann zum Tod führen.

Vor Arbeiten am Gerät freischalten und spannungsführende Teile in der Umgebung abdecken!

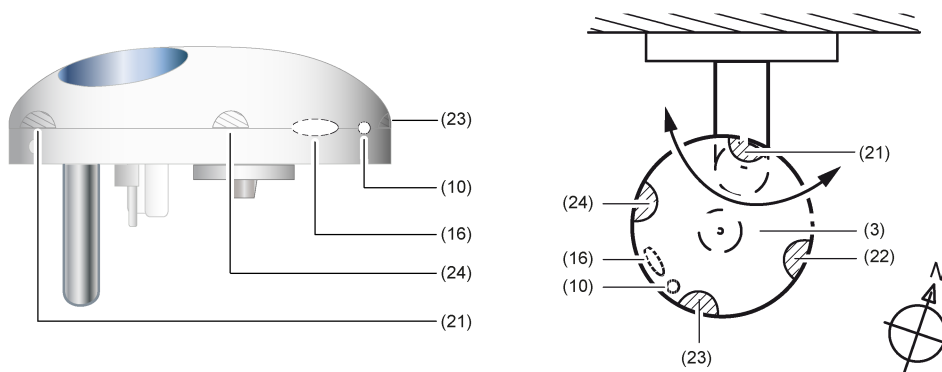


Bild 8: Bedienelemente

(10) Position der Programmier-LED

(16) Position des Reedkontakts

- Busspannung einschalten.
- Versorgungsspannung einschalten.
- Beiliegenden Programmiermagnet an den integrierten Reedkontakt (16) halten.

Die Programmier-LED (10) leuchtet blau. Der Programmiermodus ist aktiviert.

i Die Programmier-LED leuchtet durch das lichtdurchlässige Gehäuse des Sensorkopfes und ist im nicht leuchtenden Zustand nicht sichtbar.

- Physikalische Adresse vergeben und Anwendungssoftware in das Gerät laden.

Die Programmier-LED (10) erlischt. Das Gerät ist betriebsbereit.

i Ein langsames Blinken der Programmier-LED (10) zeigt an, dass es sich um ein neues Gerät handelt, welches noch nicht programmiert wurde, oder keine lauffähige Applikation geladen wurde.

Die Programmier-LED der Wetterstation kennt vier Zustände. Die Leuchtfarbe der Programmier-LED ist blau.

Welche Bedeutung haben die Zustände der Programmier-LED?

Zustand	Bedeutung
Aus	Applikationsprogramm ist geladen. Gerät ist betriebsbereit.
Ein	Programmiermodus ist aktiviert.
Langsames Blinken	Das Gerät hat keine lauffähige Applikation geladen. Gerät ist nicht betriebsbereit.
Schnelles Blinken	Firmwareupdate. Die Aktualisierung der Firmware kann einige Zeit in Anspruch nehmen.

5 Applikationsprogramm

ETS-Suchpfade:	Phys.Sensoren / Wetterstation / KNX Wetterstation
Konfiguration:	S-mode standard
AST-Typ:	Keine AST
AST-Verbindung:	kein Verbinder

Applikationen:

Name	Wetterstation B00D
Version	2.1 für ETS 4 bevorzugt ab Version 4.1.8 und ETS 5.
ab Maskenversion	SystemB (07B0)
Kurzbeschreibung	Applikationsversion für die ETS 4 und ETS 5. Bevorzugt sollte die ETS 5 oder die ETS 4.1.8 und jüngere, zur Inbetriebnahme der Wetterstation, verwendet werden. Erfassung der Wetterdaten Windgeschwindigkeit und -richtung, Niederschlag, Dämmung, Temperatur und 4-mal richtungsabhängig die Helligkeit. Die Messwerte für Wind können auf Schlüssigkeit hin überprüft und das Anliegen der externen Versorgungsspannung kann überwacht werden. Sperrmodule ermöglichen eine Filterung von 1-Bit-, 8-Bit- oder 16-Bit- Werten. Logische Verknüpfungen (UND, UND mit Rückführung, ODER, Exklusiv-ODER) mit jeweils bis zu 4 Eingängen sind verfügbar. Optimierte Sensorauswertung.

Name	Wetterstation B00D
Version	2.3 für ETS 4 bevorzugt ab Version 4.1.8 und ETS 5.
ab Maskenversion	SystemB (07B0)
Kurzbeschreibung	Applikationsversion für die ETS 4 und ETS 5. Bevorzugt sollte die ETS 5 oder die ETS 4.1.8 und jüngere, zur Inbetriebnahme der Wetterstation, verwendet werden. Erfassung der Wetterdaten Windgeschwindigkeit und -richtung, Niederschlag, Dämmung, Temperatur und 4-mal richtungsabhängig die Helligkeit. Die Messwerte für Wind können auf Schlüssigkeit hin überprüft und das Anliegen der externen Versorgungsspannung kann überwacht werden. Sperrmodule ermöglichen eine Filterung von 1-Bit-, 8-Bit- oder 16-Bit- Werten. Logische Verknüpfungen (UND, UND mit Rückführung, ODER, Exklusiv-ODER) mit jeweils bis zu 4 Eingängen sind verfügbar. Optimierte Sensorauswertung. Automatische Aktivierung der Grenzwerte der Windgeschwindigkeit bei Ausfall der Versorgungsspannung.

Name	Wetterstation B00D
Version	2.7 für ETS 4 bevorzugt ab Version 4.1.8 und ETS 5.
ab Maskenversion	SystemB (07B0)

Kurzbeschreibung Applikationsversion für die ETS 4 und ETS 5. Bevorzugt sollte die ETS 5 oder die ETS 4.1.8 und jüngere, zur Inbetriebnahme der Wetterstation, verwendet werden. Erfassung der Wetterdaten Windgeschwindigkeit und -richtung, Niederschlag, Dämmerung, Temperatur und 4-mal richtungsabhängig die Helligkeit. Die Messwerte für Wind können auf Schlüssigkeit hin überprüft und das Anliegen der externen Versorgungsspannung kann überwacht werden. Sperrmodule ermöglichen eine Filterung von 1-Bit-, 8-Bit- oder 16-Bit- Werten. Logische Verknüpfungen (UND, UND mit Rückführung, ODER, Exklusiv-ODER) mit jeweils bis zu 4 Eingängen sind verfügbar. Optimierte Sensorauswertung. Automatische Aktivierung der Grenzwerte der Windgeschwindigkeit bei Ausfall der Versorgungsspannung.

6 Funktionsumfang

- Ein Temperatursensor ermittelt die Umgebungstemperatur am Standort der Wetterstation. Der Messwert wird als 16 Bit Wert ausgegeben.
- Ein Windgeschwindigkeitssensor (thermisch) ermittelt die Windgeschwindigkeit, welche aktuell am Montageort der Wetterstation herrscht. Der Messwert wird als 16 Bit Wert ausgegeben. Es ist auf einen ausreichenden Abstand zu Wänden und Hindernissen zu achten, damit der Wind aus keiner Richtung abgeschattet wird, oder Verwirbelungen zu Messwertverfälschung führen.
- Die Windrichtung wird über Temperatur-Messwiderstände ermittelt und kann über ein 1 Byte Kommunikationsobjekt ausgegeben werden.
- Vier um 90° versetzte Helligkeitssensoren ermitteln die Helligkeit bei Tageslicht und Sonnenschein richtungsabhängig. Der Messwert wird als 16 Bit Wert ausgegeben. Bei einem rechtwinkligen dreiseitigen Wintergarten kann so die Lichtintensität auf den drei Glasflächen ermittelt werden. Es ist darauf zu achten, dass keine lokalen Schattenwerfer die Sensoren abschatten können, sofern diese nicht auch die entsprechende Fassade in gleicher Weise beschatten. Bei Helligkeitswerten unter 1000 Lux wird der Messwert auf 0 Lux gesetzt.
- Der ermittelte Dämmerungswert wird als 16 Bit Wert ausgegeben. Bei Dämmerungswerten über 900 Lux wird der Messwert auf 900 Lux begrenzt.
- Eine PIN-Photodiode misst die Globalstrahlung. Mit diesem Wert kann der Energieertrag über einen bestimmten Zeitraum ermittelt werden.
- Ein Niederschlagssensor ermittelt kapazitiv, ob am Standort der Wetterstation Regen, Schnee oder Hagel fällt. Die Ausgaben des Niederschlagssensors erfolgen als 1-Bit-Werte.
- Die Messung der relativen Luftfeuchte erfolgt über ein Messelement. Daraus wird, in Zusammenhang mit der Lufttemperatur, die absolute Luftfeuchte berechnet.
- Ein MEMS-Sensor misst den absoluten Luftdruck. Ein Vergleich mehrerer Luftdruckwerte kann ausschließlich mit Werten gezogen werden, welche vorher auf eine gemeinsame Bezugshöhe umgerechnet wurden.
- Der Montageort der Wetterstation kann über GPS/GLONASS ermittelt werden.
- Neben den berechneten Werten "Maximalwert der Helligkeitssensoren" und "absolute Luftfeuchte" ist die Wetterstation in der Lage die "gefühlte Temperatur" und die "Behaglichkeit" zu berechnen.
- Zwei Grenzwerte mit einstellbarer Hysterese pro Sensor können intern parametrisiert oder als 8-Bit- bzw. als 16-Bit-Werte von außen vorgegeben werden. Da der Niederschlagssensor kein analoges Signal liefert, sind Grenzwerte nur für "Regen EIN" und "Regen AUS" verfügbar.
- Die Teach-In Funktion ermöglicht das Übernehmen des aktuellen 2 Byte Messwertes zu einem Grenzwert. Dies kann z. B. per Tastendruck eines externen Tasters ausgelöst werden.
- Alle Grenzwertobjekte haben eine parametrierbare Ein- und Ausschaltverzögerung.
- 16 Logikgatter (UND, UND mit Rückführung, ODER, Exklusiv-ODER, NAND, NOR) mit bis zu 4 Eingängen für externe und interne 1 Bit Werte.

- 4 Sperrmodule zum Sperren von Funktionen oder manueller Bedienung
- Eine automatische Beschattungssteuerung von bis zu 8 Fassaden kann mit einer vom Sonnenstand abhängigen Nachführung der Lamellen und einer Behanghöhensteuerung realisiert werden.
- Die Ausgabe aller Werte kann bei Wertänderung und zyklisch erfolgen. Die Ausgänge der Sperrmodule können nur bei Wertänderung gesendet werden.
- Die Kaskadierung von Wetterstationen ist über die Logikfunktionen möglich. Dies ist zur Funktionserweiterung (Messung der Winde verschiedener Fassaden) oder um eine stark erhöhte Funktionssicherheit durch Redundanzen, zum Beispiel bei sehr wertvollen Außenbehängen, zu empfehlen.

7 Hinweise zur Software

ETS Projektierung und Inbetriebnahme

Zur Projektierung und Inbetriebnahme des Geräts wird die ETS 4 ab Version 4.1.8 oder die ETS 5 empfohlen. Eine Projektierung und Inbetriebnahme des Geräts mit der ETS ab Version 4.0.1 ist ebenso möglich.

7.1 Gerätegenerationen und ETS-Applikationsprogramme

Es stehen verschiedene Gerätegenerationen und Applikationsprogramme zur Verfügung. Durch die Verwendung eines Applikationsprogramms ab Version 2.3 in Verbindung mit einem Gerät ab Gerätegeneration V04 ergibt sich eine optimierte Sensorauswertung im Vergleich zur Kombination älterer Applikationen und Geräte. Eine Unterscheidung der Applikationsprogramme und Gerätegenerationen ist anhand der Versionskennzeichnung möglich.

- i** Wenn eine Wetterstation ab Gerätegeneration V04 mit einer älteren Applikation programmiert wird, wird die im Gerät vorhandene Firmware durch die ältere Version ersetzt. Verbesserungen der aktuellen Firmware werden damit rückgängig gemacht.

Die Kennzeichnung der Gerätegeneration ist auf dem Geräteetikett aufgebracht.

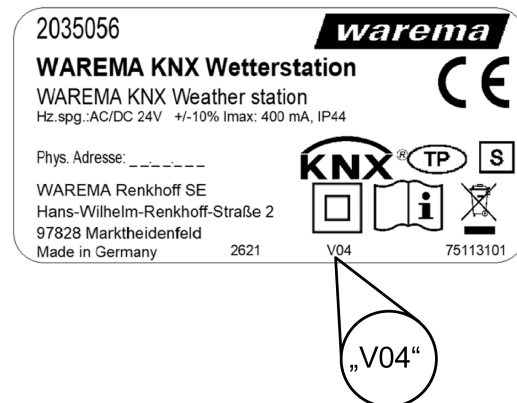


Bild 9: Position der Kennzeichnung der Gerätegeneration auf dem Geräteetikett

7.2 Firmwareupdate

Firmwareupdate

Die Firmware der Wetterstation ab Gerätegeneration V03 kann aktualisiert werden, indem das Gerät mit einer neueren Applikation als Version 2.1 programmiert wird. Das automatische Update kann enthaltene Fehler der Firmware beheben, ohne dass ein Mehraufwand für den Kunden entsteht. Sobald eine neue Firmware für die Wetterstation zur Verfügung steht, wird diese bei einem Download des Applikationsprogramms auf die in Betrieb genommene Wetterstation geschrieben.

- i** Wenn eine Wetterstation ab Gerätegeneration V04 mit der Applikation Version 2.1 programmiert wird, bleibt die im Gerät vorhandene Firmware mit allen Verbesserungen erhalten.
- i** Wenn eine Wetterstation ab Gerätegeneration V05 mit der Applikation Version 2.3 programmiert wird, wird die im Gerät vorhandene Firmware durch eine ältere Version ersetzt.
- i** Die Aktualisierung der Firmware nimmt auch nach dem Ende der Inbetriebnahme durch die ETS noch bis zu 15 Minuten in Anspruch. Der Aktualisierungsvorgang wird über einen schnellen Blink-Rhythmus der Programmier-LED angezeigt. In diesem Zeitraum sendet die Wetterstation keine gültigen Werte auf den KNX. Wenn die interne Aktualisierung fehlschlägt, wird sie einmal automatisch neu gestartet. Durch manuelles Ausschalten und Einschalten der Versorgungsspannung kann die Aktualisierung erneut gestartet werden.

Nach dem die Firmware auf den neusten Stand gebracht wurde, werden die projizierten Funktionen wie vor dem Update ausgeführt. Die Wetterstation sendet wieder gültige Messwerte aus.

8 Anwendungsorientierte Funktionsbeschreibung

Schutz der Außenanlagen vor Witterungseinflüssen

Die Wetterstation bietet die Möglichkeit, die Außenanlagen und Fassadenelemente vor Beschädigungen durch Witterungseinflüsse zu schützen. Üblicher Weise sind diese Außenanlagen und Fassadenelemente, wie zum Beispiel Markisen und außen montierte Jalousien, durch folgende drei Witterungseinflüsse gefährdet:

- Gefahren durch Wind
- Gefahren durch Frost
- Gefahren durch Niederschlag

Durch welche dieser Witterungseinflüsse in welchen Größenordnungen die Außenanlagen gefährdet werden, hängt von den Fassadenelementen selbst ab. Dazu sollten die technischen Daten und Beschreibungen der jeweiligen Hersteller studiert werden.

Verhalten bei Applikationsprogramm bis Version 2.1

- i** Die Wetterstation benötigt zur korrekten Funktion die externe Versorgungsspannung.
- Bei Ausfall der externen Versorgungsspannung während des Betriebs werden alle Messwertobjekte (z. B. "Windgeschwindigkeit", "Temperatur") und die Überwachungsobjekte "Windsensor unverändert", "Windrichtung unverändert" und "kein Windsignal" nicht aktualisiert.
- Bei Ausfall der externen Versorgungsspannung während des Betriebs werden die Grenzwerte für Niederschlag auf Regen gesetzt und die entsprechenden Kommunikationsobjekte senden den Befehl zweimal auf den Bus aus. Nach Spannungswiederkehr wird der Niederschlag gemäß der Parametrierung ausgewertet und ebenfalls zweimal auf den Bus gesendet.
- Ist die externe Versorgung nicht vorhanden oder unzureichend, kann dies optional über das Objekt "Versorgungsspannung ok" auf den Bus gemeldet werden.
- Bei Verwendung der Messwerte für sicherheitsrelevante Anwendungen, wie z. B. Windalarm für Markise oder Jalousie, muss eine ODER-Verknüpfung mit dem Objekt "Versorgungsspannung ok" hergestellt werden (siehe Kapitel "Anwendungsorientierte Funktionsbeschreibung" ▶ Seite 30).

Verhalten bei Applikationsprogramm ab Version 2.2

- i** Die Wetterstation benötigt zur korrekten Funktion die externe Versorgungsspannung.
- Bei Ausfall der externen Versorgungsspannung während des Betriebs wird das Messwertobjekt "Windgeschwindigkeit" auf 50 m/s gesetzt. Damit werden auch die Grenzwerte der Windgeschwindigkeit überschritten und gegebenenfalls gesendet. Alle anderen Messwertobjekte (z. B. "Windgeschwindigkeit", "Temperatur") und die Überwachungsobjekte "Windsensor unverändert", "Windrichtung unverändert" und "kein Windsignal" werden nicht aktualisiert.
- Bei Ausfall der externen Versorgungsspannung während des Betriebs werden

die Grenzwerte für Niederschlag auf Regen gesetzt und die entsprechenden Kommunikationsobjekte senden den Befehl zweimal auf den Bus aus. Nach Spannungswiederkehr wird der Niederschlag gemäß der Parametrierung ausgewertet und ebenfalls zweimal auf den Bus gesendet.

Ist die externe Versorgung nicht vorhanden oder unzureichend, kann dies optional über das Objekt "Versorgungsspannung ok" auf den Bus gemeldet werden.

Bei Verwendung der Messwerte für sicherheitsrelevante Anwendungen, wie z. B. Windalarm für Markise oder Jalousie, kann zusätzlich auch eine ODER-Verknüpfung mit dem Objekt "Versorgungsspannung ok" erforderlich werden (siehe Kapitel "Anwendungsorientierte Funktionsbeschreibung" ▶ Seite 30).

Schutz der Außenanlagen vor Beschädigung durch Frost

Um Markisen, Außenjalousien oder andere frostgefährdete Behänge vor Vereisung zu schützen, müssen zwei Einflussgrößen betrachtet werden.

Zum einen sollten, wenn die Temperatur unter etwa 3°C sinkt, gefährdete Behänge, zum Beispiel Markisen, generell eingefahren werden.

Soll der Blendschutzbetrieb durch außenliegende Jalousien auch bei Temperaturen von unter 3°C aufrechterhalten werden, ist der Niederschlag zweckmäßiger Weise als weitere Einflussgröße einer eventuellen Vereisung heranzuziehen. In diesem Fall fahren die Jalousien nur dann hoch, wenn die Temperatur unter 3°C sinkt und Niederschlag fällt. Wenn der Niederschlag aufhört, bleibt die Vereisungsgefahr, bis die Temperatur über den Grenzwert von ca. 3°C steigt, bestehen. Erst dann sollte die Markise wieder ausgefahren werden können.

- i** Die Wetterstation benötigt zur korrekten Funktion die externe Versorgungsspannung.
Die Reaktion der Wetterstation bei Ausfall der Versorgungsspannung hängt von der Version des Applikationsprogramms ab (siehe Kapitel "Anwendungsorientierte Funktionsbeschreibung" ▶ Seite 26).
Bei Verwendung der Messwerte für sicherheitsrelevante Anwendungen, wie z. B. Windalarm für Markise oder Jalousie, kann zusätzlich auch eine ODER-Verknüpfung mit dem Objekt "Versorgungsspannung ok" erforderlich werden (siehe Kapitel "Anwendungsorientierte Funktionsbeschreibung" ▶ Seite 30).
- i** Beachten Sie zu diesem Thema unbedingt die Anweisungen der Hersteller der Fassadenelemente.

Vereisungsschutz in Abhängigkeit von Temperatur und Niederschlag parametrieren

Um diese Aufgabe zu erfüllen, müssen zwei einfache logische Gatter kombiniert werden. Das erste dient zur Aktivierung und das zweite Gatter zur Deaktivierung des Vereisungsschutzes.

Aktivierung des Vereisungsschutzes

Der Temperatur- und der Niederschlagssensor sowie mindestens zwei Logikgatter sind im Gerät frei verfügbar und aktiviert.

Einstellungen des Temperatursensors:

- Temperatursensor auf der Parameterseite "Allgemein" aktivieren. Die entsprechende Parameterseite wird freigegeben.
- 'Grenzwert n ' über den Parameter "Grenzwerte" auf der Parameterseite "Temperatursensor" aktivieren.
- Auf der Parameterseite "Temperatursensor Grenzwert n " ist der Parameter "Grenzwert n in °C" auf '3°C', der Parameter "Hysterese Grenzwert n in K" auf '2 K' und der Parameter "Aktivierung Grenzwert n " auf 'Unterschreiten GW=EIN, Übersch. GW+Hyst.=AUS' einzustellen.

Einstellungen des Niederschlagssensors:

- Niederschlagssensor auf der Parameterseite "Allgemein" aktivieren. Die entsprechende Parameterseite wird freigegeben.
- 'Grenzwert n ' über den Parameter "Grenzwerte" auf der Parameterseite "Niederschlag" aktivieren.
- Auf der Parameterseite "Niederschlag Grenzwert n " ist der Parameter "Grenzwert n " auf 'bei Regen EIN', der Parameter "Einschaltverzögerung Grenzwert n " auf 'keine Verzögerung' und der Parameter "Ausschaltverzögerung Grenzwert n " auf z.B. '15min Verzögerung' einzustellen.

Einstellungen des Logikgatters:

- Mindestens ein Logikgatter auf der Parameterseite "Allgemein" freischalten. Die entsprechende Parameterseite wird freigegeben.
 - Auf der Parameterseite "Logikgatter n " ist der Parameter "Art der Verknüpfung" auf 'UND', der Parameter "Ausgang senden bei" auf 'Jedem Eingangsereignis', der Parameter "Anzahl der Eingänge" auf '2', der Parameter "Verhalten Ausgang" auf 'normal', der Parameter "Einschaltverzögerung" auf 'keine Verzögerung', der Parameter "Ausschaltverzögerung" auf 'kein Telegramm' und der Parameter "zyklisches Senden des Ausgangs" auf z.B. '60' einzustellen. Bei der letzten Einstellung ist darauf zu achten, ob der Aktor das zyklische Senden alle 60 Sekunden ohne Geräusche zulässt.
- i** Ist bei jedem Telegramm ein Ruckeln der Jalousie zu hören, dann wählen Sie '0' für nicht zyklisch senden.
- Auf der Parameterseite "Logikgatter n Eingänge" ist der Parameter "Eingang n " auf 'interner Eingangswert', der Parameter "Verhalten Eingang n " auf 'normal', der Parameter "Eingang n zuweisen" auf 'Temperatur - GW n ', der Parameter "Eingang 2" auf 'interner Eingangswert', der Parameter "Verhalten Eingang 2" auf 'normal' und der Parameter "Eingang 2 zuweisen" auf 'Niederschlag - GW n ' einzustellen.

- Der logische Ausgang des Gatters wird über eine Gruppenadresse in der ETS mit dem Sicherheitsobjekt z.B. eines Jalousieaktors verbunden.
Die Aktivierung des Vereisungsschutzes verhält sich wie nachfolgende Logik.

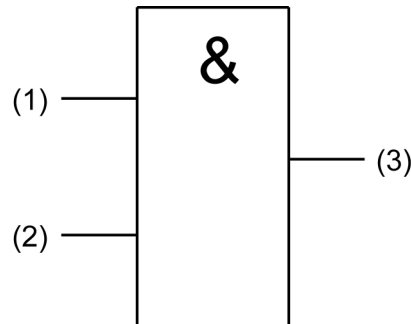


Bild 10: Aktivierung Vereisungsschutz

- (1) Grenzwert n Temperatur
- (2) Grenzwert n Niederschlag
- (3) Ausgang Logikgatter n zur Aktivierung des Vereisungsschutzes

i Es wird nur ein EIN-Telegramm gesendet. Das AUS-Telegramm wird unterdrückt.

Deaktivierung des Vereisungsschutzes

Die Aktivierung des Vereisungsschutzes wurde wie oben beschrieben durchgeführt.

- Mindestens ein Logikgatter auf der Parameterseite "Allgemein" freischalten. Die entsprechende Parameterseite wird freigegeben.
 - Auf der Parameterseite "Logikgatter n " ist der Parameter "Art der Verknüpfung" auf 'UND', der Parameter "Ausgang senden bei" auf 'Jedem Eingangsereignis', der Parameter "Anzahl der Eingänge" auf '1', der Parameter "Verhalten Ausgang" auf 'normal', der Parameter "Einschaltverzögerung" auf 'kein Telegramm', der Parameter "Ausschaltverzögerung" auf 'keine Verzögerung' und der Parameter "zyklisches Senden des Ausgangs" auf z.B. '60' einzustellen. Bei der letzten Einstellung ist darauf zu achten, ob der Aktor das zyklische Senden aller 60 Sekunden ohne Geräusche zulässt.
- i** Ist bei jedem Telegramm ein Ruckeln der Jalousie zu hören, dann wählen Sie '0' für nicht zyklisch senden.
- Auf der Parameterseite "Logikgatter n Eingänge" ist der Parameter "Eingang n " auf 'interner Eingangswert', der Parameter "Verhalten Eingang n " auf 'normal' und der Parameter "Eingang n zuweisen" auf 'Temperatur - GW_n ' einzustellen.
 - Der logische Ausgang des Gatters wird über eine Gruppenadresse in der ETS mit dem Sicherheitsobjekt z.B. eines Jalousieaktors verbunden.

Die Deaktivierung des Vereisungsschutzes verhält sich wie nachfolgende Logik.

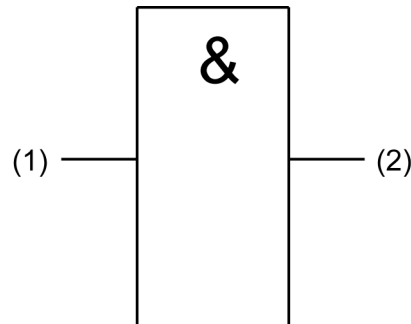


Bild 11: Deaktivierung Vereisungsschutz

- (1) Temperatur Grenzwert n
- (2) Ausgang Logikgatter n zur Deaktivierung des Vereisungsschutzes

i Es wird nur ein AUS-Telegramm gesendet. Das EIN-Telegramm wird unterdrückt.

Nachfolgendes Zeitdiagramm soll die Wirkungsweise verdeutlichen.

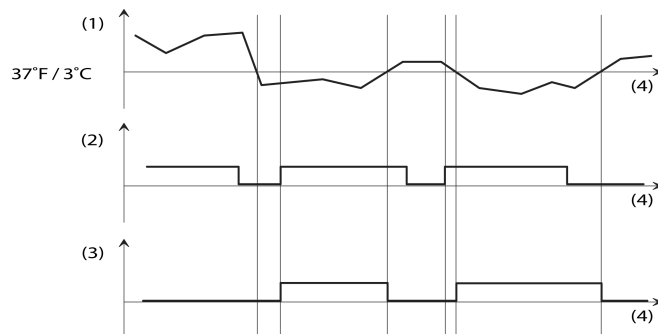


Bild 12: Vereisungsschutz in Abhängigkeit von Temperatur und Niederschlag

- (1) Gemessener Temperaturverlauf
- (2) Signal des Niederschlagssensors
- (3) Beide Ausgangssignale zur Ansteuerung des Aktors mit dem Sicherheitseingang verbunden.
- (4) Zeitachse

Plausibilitätskontrolle der Messwerte am Beispiel der Windmessung

Die Wetterstation bietet neben der Ausgabe von reinen Messwerten, wie z. B. Windgeschwindigkeit und Windrichtung die Möglichkeit, die Messergebnisse auf ihre Plausibilität hin zu überprüfen. Hierzu sind auf der Parameterseite "Überwachung" die Zeiten für 'Kein Wind' und 'Windgeschwindigkeit unverändert' entsprechend den örtlichen Gegebenheiten einzustellen. Sinnvolle Werte sind bei den örtlichen meteorologischen Stationen nachzufragen.

Der eingestellte Grenzwert wird zur Plausibilitätskontrolle der Windmessung logisch ODER mit den Überwachungsfunktionen 'Kein Windsignal', 'Windgeschwindigkeit unverändert' und 'Versorgungsspannung ok' verknüpft.

Um die Sicherheit vor Falschmeldungen weiter zu erhöhen, kann zusätzlich der Grenzwert eines weiteren Windsensors über ein weiteres ODER-Gatter eingebunden werden. Die Funktion wird auf nachfolgendem Funktionsbild verdeutlicht.

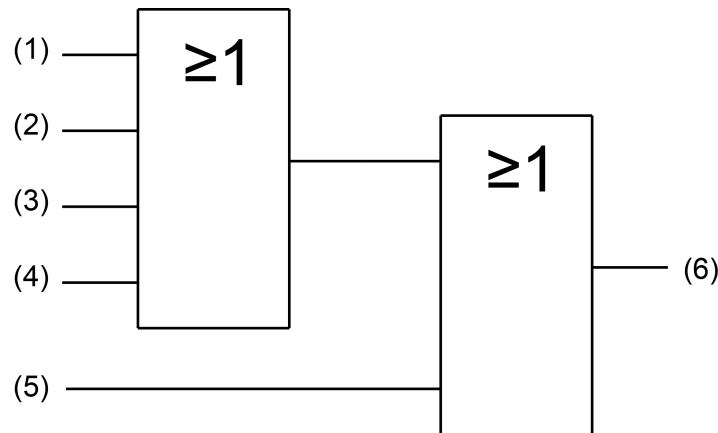


Bild 13: Verknüpfung der Signale

- (1) Windgeschwindigkeit GW1 oder GW2
- (2) Überwachung 'Kein Wind'
- (3) Überwachung 'Windgeschwindigkeit unverändert'
- (4) Überwachung 'Versorgungsspannung ok'
- (5) Gegebenenfalls Grenzwert des externen Windgebers
- (6) Ausgang des Gatters, welcher mit den Sicherheitseingängen der Aktoren der Außenanlagen über eine Gruppenadresse verbunden wird.

- i** Die Wetterstation benötigt zur korrekten Funktion die externe Versorgungsspannung.
Die Reaktion der Wetterstation bei Ausfall der Versorgungsspannung hängt von der Version des Applikationsprogramms ab (siehe Kapitel "Anwendungsorientierte Funktionsbeschreibung" ▶ Seite 26).
Bei Verwendung der Messwerte für sicherheitsrelevante Anwendungen, wie z. B. Windalarm für Markise oder Jalousie, kann zusätzlich auch eine ODER-Verknüpfung mit dem Objekt "Versorgungsspannung ok" erforderlich werden.

Schutz der Außenanlagen vor Beschädigung durch Wind

Zur Windüberwachung ist die Wetterstation mit einem Windsensor ausgestattet, der die Windgeschwindigkeit thermisch ermittelt. Mittels zweier parametrierbarer Grenzwerte können die Außenanlagen über einen entsprechenden Eingang des Aktors in eine windgeschützte Position gebracht werden. Bei großen Gebäuden oder bei verschachtelten Grundrissen kann es sinnvoll sein, mehrere zusätzliche Windsensoren zu kombinieren und über eines der 16 Logikgatter logisch ODER zu verknüpfen. Die Wetterstation bietet neben der reinen Geschwindigkeitsmessung die Möglichkeit, die Messergebnisse auf ihre Plausibilität hin zu überprüfen.

- i** Die Wetterstation benötigt zur korrekten Funktion die externe Versorgungsspannung.
Die Reaktion der Wetterstation bei Ausfall der Versorgungsspannung hängt von der Version des Applikationsprogramms ab (siehe Kapitel "Anwendungs-

orientierte Funktionsbeschreibung" ▶ Seite 26).

Bei Verwendung der Messwerte für sicherheitsrelevante Anwendungen, wie z. B. Windalarm für Markise oder Jalousie, kann zusätzlich auch eine ODER-Verknüpfung mit dem Objekt "Versorgungsspannung ok" erforderlich werden (siehe Kapitel "Anwendungsorientierte Funktionsbeschreibung" ▶ Seite 30).

Stufen der Windgeschwindigkeit

Die Windgeschwindigkeit wird üblicherweise in Meter pro Sekunde oder in Kilometer pro Stunde angegeben. Seit 1806 existiert eine Einteilung in Geschwindigkeitsstufen, die durch Sir Francis Beaufort erarbeitet worden ist. Aus diesem Grund ist die Einheit der Windstärke nach ihm benannt. Sie wird mit „bft“ abgekürzt

Die folgende Tabelle gibt einen Überblick über die verschiedenen Windgeschwindigkeitsstufen und soll die Parametrierung sinnvoller Werte vereinfachen.

bft	m/s	km/h	Bezeichnung	Beschreibung
0	0,0 ... 0,4	0,0 ... 1,8	Windstille	Keine Luftbewegung, Rauch steigt senkrecht empor
1	0,5 ... 2,0	1,9 ... 7,3	Leiser Zug	Wind kaum merklich, Rauch treibt leicht ab, Windflügel und Windfahnen unbewegt
2	2,1 ... 3,5	7,4 ... 12,9	Leichte Brise	Blätter rascheln, Wind im Gesicht spürbar
3	3,6 ... 5,6	13,0 ... 20,3	Schwache Brise	Blätter und dünne Zweige bewegen sich
4	5,7 ... 8,1	20,4 ... 29,5	Mäßige Brise	Zweige bewegen sich, loses Papier wird vom Boden gehoben
5	8,2 ... 11,2	29,6 ... 40,6	Frische Brise	größere Zweige und Bäume bewegen sich, Wind deutlich hörbar
6	11,3 ... 14,3	40,7 ... 51,8	Starker Wind	Dicke Äste bewegen sich, hörbares Pfeifen an Drahtseilen
7	14,4 ... 17,4	51,9, ... 63,8	Steifer Wind	Bäume schwanken, Widerstand beim Gehen gegen den Wind
8	17,5 ... 21,0	63,9 ... 75,8	Stürmischer Wind	Große Bäume werden bewegt, Zweige brechen von Bäumen, beim Gehen erhebliche Behinderung
9	21,1 ... 24,6	75,9 ... 88,8	Sturm	Äste brechen, Dachziegel werden von den Häusern gehoben
10	24,7 ... 28,7	88,9 ... 103,6	Schwerer Sturm	Bäume werden entwurzelt, Häuser werden beschädigt
11	28,8 ... 32,8	103,7 ... 118,4	Orkanartiger Sturm	Heftige Böen, schwere Sturmschäden
12	über 32,8	über 118,4	Orkan	Schwere Sturmschäden und Verwüstungen

Einstufung der Windgeschwindigkeiten

Schutz der Außenanlagen vor Beschädigung durch Wind einstellen

Voraussetzung: Die Funktion "Windgeschwindigkeit" und mindestens eines der 16 Logikgatter sind im Gerät frei verfügbar und aktiviert.

Einstellungen des Windsensors:

- Windgeschwindigkeit auf der Parameterseite "Allgemein" aktivieren. Die entsprechende Parameterseite wird freigegeben.
- 'Grenzwert n ' über den Parameter "Grenzwerte" auf der Parameterseite "Windgeschwindigkeit" aktivieren.
- Auf der Parameterseite "Windgeschwindigkeit Grenzwert n " ist der Parameter "Grenzwert n in m/s" auf 'x m/s', der Parameter "Hysterese Grenzwert n in m/s" auf z.B. '5 m/s' und der Parameter "Aktivierung Grenzwert n " auf 'Überschreiten GW=EIN, Übersch. GW-Hyst.=AUS' einzustellen.

i Der Wert für Windstärke 'x', bei dem eine geschützte Position angefahren werden soll, ist den Herstellerangaben des zu schützenden Elementes zu entnehmen.

Einstellungen der Überwachungsfunktion:

- Überwachung auf der Parameterseite "Allgemein" aktivieren. Die entsprechende Parameterseite wird freigegeben.
- Auf der Parameterseite "Überwachung" ist der Parameter "Windsignal überwachen" auf 'überwachen', der Parameter "max. Zeit für 'kein Wind' in Stunden" auf z.B. '10' und der Parameter "max. Zeit für 'Windgeschwindigkeit unverändert' in Minuten" auf einen für den Montageort passenden Wert z.B. '10' einzustellen.

i Die passenden Zeiten sollten bei der für den Standort zuständigen meteorologischen Station nachgefragt werden.

i Die Überwachungsbits werden unabhängig von der Einstellung 'zykl. senden der Überwachungsbits' bei jeder Zustandsänderung gesendet. Die interne Auswertung folgt unmittelbar dem Objektwert. Damit wird der Wert bei jedem Sendebefehl auch intern ausgewertet.

Einstellungen des Logikgatters:

- Mindestens ein Logikgatter auf der Parameterseite "Allgemein" freischalten. Die entsprechende Parameterseite wird freigegeben.
- Auf der Parameterseite "Logikgatter n " ist der Parameter "Art der Verknüpfung" auf 'ODER', der Parameter "Ausgang senden bei" auf 'Jedem Eingangseignis', der Parameter "Anzahl der Eingänge" auf '3 Eingänge', der Parameter "Verhalten Ausgang" auf 'normal', der Parameter "Einschaltverzögerung" auf 'keine Verzögerung', der Parameter "Ausschaltverzögerung" auf 'keine Verzögerung' und

der Parameter "zyklisches Senden des Ausgangs" auf z.B. '30' einzustellen. Bei der letzten Einstellung ist darauf zu achten, ob der Aktor das zyklische Senden alle 60 Sekunden ohne Geräusche zulässt.

- i** Ist häufig ohne Positionsänderung ein Ruckeln der Jalousien zu hören, dann ist "Ausgang senden bei 'Änderung des Ausgangs' zu projektieren.
- Auf der Parameterseite "Logikgatter n Eingänge" ist der Parameter "Eingang 1" auf 'interner Eingangswert', der Parameter "Eingang 1 zuweisen" auf 'Windgeschwindigkeit - GW_n ' und der Parameter "Verhalten Eingang 1" auf 'normal' einzustellen.
 - Auf der Parameterseite "Logikgatter n Eingänge" ist der Parameter "Eingang 2" auf 'interner Eingangswert', der Parameter "Eingang 2 zuweisen" auf 'Überwachung Windgeschwindigkeit' und der Parameter "Verhalten Eingang 2" auf 'normal' einzustellen.
 - Auf der Parameterseite "Logikgatter n Eingänge" ist der Parameter "Eingang 3" auf 'interner Eingangswert', der Parameter "Eingang 3 zuweisen" auf 'Überwachung kein Windsignal' und der Parameter "Verhalten Eingang 3" auf 'normal' einzustellen.
 - Der logische Ausgang des Gatters wird über eine Gruppenadresse in der ETS mit dem Sicherheitsobjekt z.B. eines Jalousieaktors verbunden.
- Die Steuerung des Windalarms verhält sich wie nachfolgende Logik.

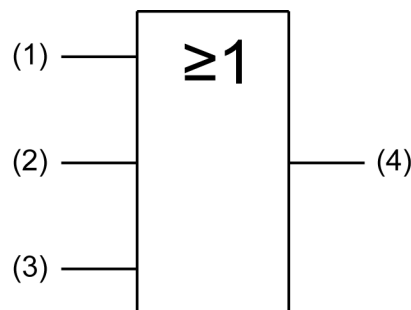


Bild 14: Logik zur Steuerung des Windalarms

- (1) Windgeschwindigkeit Grenzwert n
- (2) Überwachung Windgeschwindigkeit
- (3) Überwachung kein Windsignal
- (4) Ausgang Logikgatter n

- i** Um die Sicherheit zu erhöhen, kann der Grenzwert eines weiteren Windsensors über einen weiteren Eingang eingebunden werden.

Schutz der Außenanlagen vor Beschädigung durch Nässe

Zur Erkennung von Regen, Schnee und Graupel ist die Wetterstation mit einem kapazitiven Niederschlagssensor ausgestattet. Im Gegensatz zu den übrigen Witterungssensoren gibt der Niederschlagssensor keine analogen Messwerte aus, sondern er sendet unmittelbar, wenn er Niederschlag erkennt, ein Schalttelegramm mit einstellbarem Wert aus.

- i** Die Wetterstation benötigt zur korrekten Funktion die externe Versorgungsspannung. Ist die externe Versorgung nicht vorhanden oder unzureichend, meldet das Gerät "Niederschlag" auf den Bus. Bei Ausfällen der externen Versorgungsspannung während des Betriebs, wird das KNX-Telegramm zweimal gesendet.

8.1 Parametergruppe "Überwachung"

Überwachung	aktiviert nicht aktiviert
Dieser Parameter schaltet eine Parameterseite zur Projektierung von Überwachungsfunktionen der Wetterstation frei. Weitere Parameter werden freigeschalten.	
i Nicht aktivierte Funktionen werden in der ETS ausgeblendet!	

Überwachung (Nur sichtbar, wenn der Parameter 'Überwachung' unter 'Allgemein' auf 'aktiviert' eingestellt ist!)

zyklisches Senden der Überwachungsbits (x10s)	0...120
Hier stellen Sie ein ob und in welchem Zeitintervall die Überwachungsbits zyklisch gesendet werden. Der eingestellte Wert mit 10 multipliziert ergibt die Wiederholzeit in Sekunden. Die Zykluszeit kann somit in Schrittweiten von 10 Sekunden eingestellt werden. Der Wert "0" bedeutet, dass nicht zyklisch gesendet wird.	
i Die durch diese Einstellung gesendeten zyklischen Telegramme sind unabhängig davon, dass die jeweiligen Telegramme der einzelnen Überwachungsbits bei Änderung auf jeden Fall gesendet werden.	

Versorgungsspannung überwachen	24 V o.k. = 0, 24V nicht o.k. = 1 24 V o.k. = 1, 24V nicht o.k. = 0
Hier stellen Sie die Polarität des Überwachungsbits ein.	
i Um zuverlässige Messergebnisse zu erhalten ist es notwendig, dass die externe Spannung von 24 V AC/DC korrekt anliegt. Verwenden Sie die Wetterstation um kostspielige Außenanlagen vor widrigen Witterungseinflüssen zu schützen, dann ist es unbedingt erforderlich, diese Spannung zu überwachen. Liegt die Spannung nicht an, sind die Außenanlagen schnellstmöglich in einen geschützten Zustand zu bringen.	

Windsignal überwachen	überwachen nicht überwachen
<p>Hier stellen Sie diesen Parameter auf "überwachen", wenn eine Überprüfung stattfinden soll, ob der Windgeber sinnvolle Werte liefert.</p> <p>i Verwenden Sie die Wetterstation um kostspielige Außenanlagen vor Windeinflüssen zu schützen, dann sollten Sie die gelieferten Daten auf Schlüssigkeit hin überprüfen. Mit Hilfe der, bei den Parametern "max. Zeit für 'kein Wind' in Stunden" und "max. Zeit für 'Wind unverändert' in Minuten" einzugebenden Daten. Erscheinen die Werte nicht sinnvoll, so sind der Sicherheit halber die Außenanlagen schnellst möglich in einen geschützten Zustand zu bringen.</p>	
max. Zeit für „kein Wind“ in Stunden	1... 10 ...180
<p>Wenn die hier eingestellte Zeit überschritten ist wird angenommen, dass das Windsignal, zum Beispiel durch einen Elektronikdefekt, fehlerhaft ist.</p> <p>i Sinnvolle Werte erfragen Sie bitte bei der, für den Standort zuständigen meteorologischen Station.</p> <p>i Dieser Parameter ist nur sichtbar, wenn der Parameter "Windsignal überwachen" auf "überwachen" eingestellt ist.</p>	
max. Zeit für „Windgeschwindigkeit unverändert“ in Minuten	1... 10 ...255
<p>Wenn länger als die hier eingestellte Zeit ein konstantes Windsignal ansteht, wird von einem Defekt ausgegangen.</p> <p>i Sinnvolle Wert erfragen Sie bitte bei der, für den Standort zuständigen meteorologischen Station.</p> <p>i Dieser Parameter ist nur sichtbar, wenn der Parameter "Windsignal überwachen" auf "überwachen" eingestellt ist.</p>	
max. Zeit für „Windrichtung unverändert“ in Minuten	1... 10 ...255
<p>Wenn länger als die hier eingestellte Zeit ein konstantes Windsignal ansteht, wird von einem Defekt ausgegangen.</p> <p>i Sinnvolle Wert erfragen Sie bitte bei der, für den Standort zuständigen meteorologischen Station.</p> <p>i Dieser Parameter ist nur sichtbar, wenn der Parameter "Windsignal überwachen" auf "überwachen" eingestellt ist.</p>	

8.2 Objekttablelle "Überwachung"

Funktion: Überprüfung des Windsignals auf einen Defekt

Objekt-Nr.	Funktion	Name	Typ	DPT	Flag
262	Überwachung	Windsensor unverändert	1 Bit	1.001	K, (L), -, Ü, -
<p>1 Bit Ausgangsobjekt zur Überprüfung des Windsensors auf einen Defekt. Wird länger als die parametrierbare Zeit für 'Windgeschwindigkeit unverändert in Minuten' ein konstantes Signal gemessen, so wird von einem Defekt des Windsensors ausgegangen. Dieses Objekt kann dazu verwendet werden, Wind empfindliche Außenanlagen, zum Beispiel Markisen oder Außenjalousien, in eine sichere Position zu bringen und den vermuteten Defekt zu melden.</p>					

Funktion: Überprüfung des Windsignals auf einen Defekt

Objekt-Nr.	Funktion	Name	Typ	DPT	Flag
263	Überwachung	Windrichtung unverändert	1 Bit	1.001	K, (L), -, Ü, -
<p>1 Bit Ausgangsobjekt zur Überprüfung des Windsensors auf einen Defekt. Wird länger als die parametrierbare Zeit für 'Windrichtung unverändert in Minuten' ein konstantes Signal gemessen, so wird von einem Defekt des Windsensors ausgegangen. Dieses Objekt kann dazu verwendet werden, Wind empfindliche Außenanlagen, zum Beispiel Markisen oder Außenjalousien, in eine sichere Position zu bringen und den vermuteten Defekt zu melden.</p>					

Funktion: Überprüfung des Windsignals auf einen Defekt

Objekt-Nr.	Funktion	Name	Typ	DPT	Flag
264	Überwachung	kein Windsignal	1 Bit	1.001	K, (L), -, Ü, -
<p>1 Bit Ausgangsobjekt zur Überprüfung des Windsensors auf einen Defekt. Wird länger als die parametrierbare Zeit für 'kein Wind in Stunden' ein Signal von 0 m/s gemessen, so wird von einem Defekt des Windsensors ausgegangen. Dieses Objekt kann dazu verwendet werden, Wind empfindliche Außenanlagen, zum Beispiel Markisen oder Außenjalousien, in eine sichere Position zu bringen und den vermuteten Defekt zu melden.</p>					

Funktion: Überprüfung der externen Versorgungsspannung von 24 V

Objekt-Nr.	Funktion	Name	Typ	DPT	Flag
265	Überwachung	Versorgungsspannung ok	1 Bit	1.001	K, (L), -, Ü, -
<p>1 Bit Ausgangsobjekt zur Überprüfung ob die externe Versorgungsspannung zur Versorgung der Wetterstation korrekt anliegt. Der Betrieb der Wetterstation ist nur bei korrekt anliegender Versorgungsspannung möglich. Dieses Objekt kann dazu verwendet werden, Niederschlags empfindliche Außenanlagen, zum Beispiel Markisen, in eine geschützte Position zu bringen und den vermuteten Defekt zu melden.</p>					

Funktion: Fehlermeldung GPS

Objekt-Nr.	Funktion	Name	Typ	DPT	Flag
266	Überwachung	Fehlermeldung	1 Byte	5.010	K, (L), -, Ü, -
<p>1 Byte Ausgangsobjekt zur Ausgabe einer Fehlermeldung des GPS. Die Bits 2 bis 7 sind nicht verwendete Speichereinheiten und haben immer den logischen Zustand "1". Wenn die Wetterstation gültige GPS-Werte empfängt, wird für Bit 0 und Bit 1 eine "0" ausgegeben. Sobald Bit 0 oder Bit 1 mit einer logischen "1" auf den KNX ausgesendet wird, ist der entsprechende Wert ungültig. Folgende GPS/Glonass - Fehlermeldungen können ausgegeben werden:</p> <p>Bit 0: ungültige GPS/Glonass-Daten, Bit 1: Zeit vom GPS-Umsetzer ist ungültig</p> <p>Beispielmeldungen: 252 = gültige GPS/Glonass-Daten / gültige Zeit vom GPS-Umsetzer 253 = ungültige GPS/Glonass-Daten / gültige Zeit vom GPS-Umsetzer.</p> <p>Eine anwendungsorientierte Filterung der angezeigten Meldungen kann durch entsprechende KNX-Geräte oder Visualisierungslösungen erfolgen.</p>					

Funktion: Status Sensorik

Objekt-Nr.	Funktion	Name	Typ	DPT	Flag
267	Überwachung	Status-Sensorik	2 Byte	7.001	K, (L), -, Ü, -

Über dieses 2 Byte-Ausgangsobjekt werden folgende Zustände der Sensorik mit einer logischen "1" bei aktivem Objekt auf den KNX gemeldet:

- Bit 0: Betauungsschutz aktiv,
- Bit 1: Trocknungsphase der Sensoroberfläche,
- Bit 2: Werte vom Digital-Analog Umsetzer ungültig,
- Bit 3: Messwert vom Drucksensor ungültig,
- Bit 4: Messwert vom Helligkeitssensor Nord ungültig,
- Bit 5: Messwert vom Helligkeitssensor Ost ungültig,
- Bit 6: Messwert vom Helligkeitssensor Süd ungültig,
- Bit 7: Messwert vom Helligkeitssensor West ungültig,
- Bit 8: Messwert der Dämmerung ungültig,
- Bit 9: Messwert vom Globalstrahlungssensor ungültig,
- Bit 10: Messwert vom Lufttemperatursensor ungültig,
- Bit 11: Messwert vom Niederschlagssensor ungültig,
- Bit 12: Messwert vom Windgeschwindigkeitssensor ungültig,
- Bit 13: Messwert vom Windrichtungssensor ungültig
- Bit 14: Messwert der Feuchtemessung ungültig
- Bit 15: interner Systemfehler (Fehlerbit 15 wird alle 20 Sekunden, bei Initialisierung der Geräteschnittstelle, zurückgesetzt. Ein Grund für eine andauernde Fehlermeldung könnte sein, dass die externe 24 V Spannungsversorgung unterbrochen ist.)

Beispielmeldungen:

257 = Betauungsschutz aktiv / Messwert der Dämmerung ungültig

12288 = Messwert vom Windgeschwindigkeitssensor ungültig / Messwert vom Windrichtungssensor ungültig

Eine anwendungsorientierte Filterung der angezeigten Meldungen kann durch entsprechende KNX-Geräte oder Visualisierungslösungen erfolgen.

9 Beschattungssteuerung

Einleitung

Das Gerät bietet eine automatische Beschattungssteuerung von bis zu 8 Fassaden. Dabei sendet das Gerät Positionswerte zur Beschattungssteuerung in Abhängigkeit zum Sonnenstand automatisch auf den KNX. Diese Funktion basiert auf Informationen zum Montageort der Wetterstation, welche in den Parametern angegeben werden.

Die Steuerung der Beschattung erzielt eine optimierte Nutzung des natürlichen Tageslichts bei gleichzeitiger Vermeidung einer starken Blendung. Die automatische Beschattungssteuerung kann mit einer automatischen Nachführung der Lamellen einer Jalousie oder mit einer Steuerung der Behanghöhe in Abhängigkeit von der Sonnenposition erfolgen.

Die automatische Beschattungssteuerung basiert auf der gemessenen Position der Sonne, die sich für den menschlichen Beobachter im Tagesverlauf von Ost über Süd nach West bewegt. Dabei ist die Sonnenbahn im Winter sehr flach und im Sommer sehr steil.

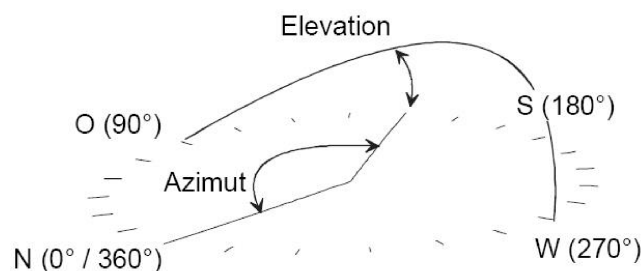


Bild 15: Flacher Sonnenverlauf im Winter

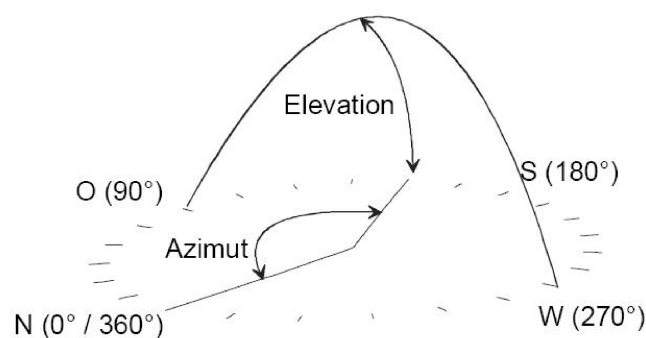


Bild 16: Steiler Sonnenverlauf im Sommer

Die Steuerung der Behanghöhe ist sowohl über 1-Bit-Kommunikationsobjekte als auch über 1-Byte-Kommunikationsobjekte möglich. Die Parameter "Format der Beschattungsobjekte" und "Typ des Behanghöhe-Objektes" definieren das Datenformat der Kommunikationsobjekte zur Vorgabe der Positionswerte. Diese Kommunikationsobjekte müssen entsprechend der Sonnenschutz- oder Jalousiepositionsobjekte der Jalousieaktoren eingestellt werden.

Berechnung des Sonnenstands

Die Wetterstation berechnet die Position der Sonne aus der geographischen Position des Gebäudes, der aktuellen Zeit und dem aktuellen Datum.

Diese für die Berechnung des Sonnenstands benötigten Daten können über GPS/Glonass empfangen werden, wenn die Funktion auf der Parameterseite "Allgemein" aktiviert ist. Nur bei aktiviertem GPS/Glonass sind die Kommunikationsobjekte "GPS.Geografische Länge", "GPS.Geografische Breite" und "GPS.Standorthöhe" freigeschaltet, worüber die empfangenen Werte dargestellt werden.

Wenn der Parameter "Vorgabe Position und Höhe" auf der Parameterseite "Beschattungssteuerung" aktiviert ist, können die Werte "geografische Länge in °", "geografische Breite in °" und "geografische Höhe in m über NN" (NN = Normalnull) in der ETS vorgegeben werden. Diese Werte werden von den über GPS/Glonass empfangenen Werten überschrieben. Wenn das Gerät keine GPS/Glonass-Signale empfängt, berechnet das Gerät den Sonnenstand mit Hilfe der in der ETS vorgegebenen Werte.

Bei nicht aktiviertem GPS/Glonass ist der Parameter "Vorgabe Position und Höhe" dauerhaft aktiviert. Die Parameter "geografische Länge in °", "geografische Breite in °" und "geografische Höhe in m über NN" beschreiben dann die Position des Montageorts der Wetterstation. Die Koordinaten der geographischen Position des Montageorts der Wetterstation können über verschiedene Online-Planer und Karten im Internet nachgeschlagen werden. Der Breitengrad wird dabei vom Äquator aus gezählt und in einem Wertebereich von -90° (Süd) bis $+90^\circ$ (Nord) angegeben. Vom international vereinbarten Greenwich-Meridian (definierter Nullmeridian) aus, wird der Längengrad in einem Bereich von -180° (West) bis $+180^\circ$ (Ost) bestimmt (siehe Bild 17). Die geographischen Koordinaten beispielsweise der Stadt Berlin sind 52° geografische Breite und 13° geografische Länge.

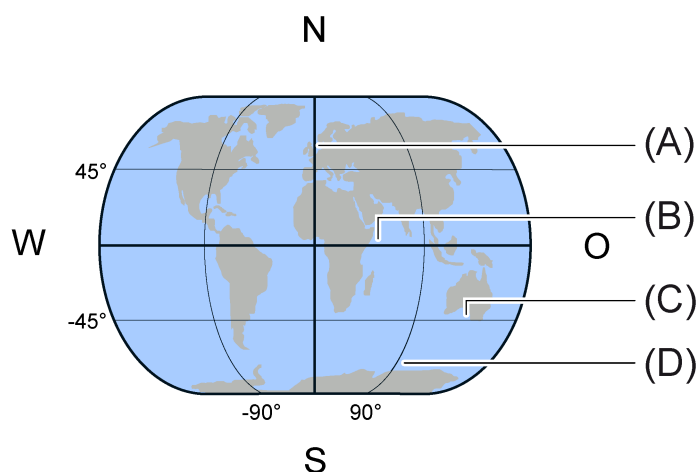


Bild 17: Geografische Weltkarte (vereinfachte Darstellung)

- (A) Nullmeridian
- (B) Äquator
- (C) Breitengrad (z.B. -45°)

(D) Längengrad (z.B. 90°)

Aus der Sicht eines Betrachters wird die Position der Sonne durch zwei Winkel beschrieben (siehe Bild 15). Der Azimut gibt den Winkel zwischen der geographischen Nordrichtung und einem vertikalen Kreis durch den Sonnenmittelpunkt an. Die Elevation (Sonnenhöhe) bezeichnet den Winkel zwischen dem Horizont und dem Sonnenmittelpunkt vom Blickpunkt des menschlichen Betrachters aus.

Gebäudeausrichtung

Die automatische Beschattungssteuerung beginnt in dem Augenblick, wenn mindestens einer der vier Helligkeitssensoren eine Beleuchtungsstärke misst, welche über der einstellbaren Schwelle der Grundhelligkeit liegt. Der Parameter "Schwelle Grundhelligkeit" entscheidet, ob die Schwelle der Grundhelligkeit intern über einen weiteren Parameter oder extern über ein Kommunikationsobjekt vorgegeben wird.

Damit die Wetterstation ermitteln kann, für welche der bis zu acht Fassaden des Gebäudes die Beschattung erforderlich ist, sind für jede Fassade noch die "Ausrichtung der Fassade in °" und der "Öffnungswinkel zur Sonne" auf der entsprechenden Parameterseite "Fassade *n*" zu projektieren.

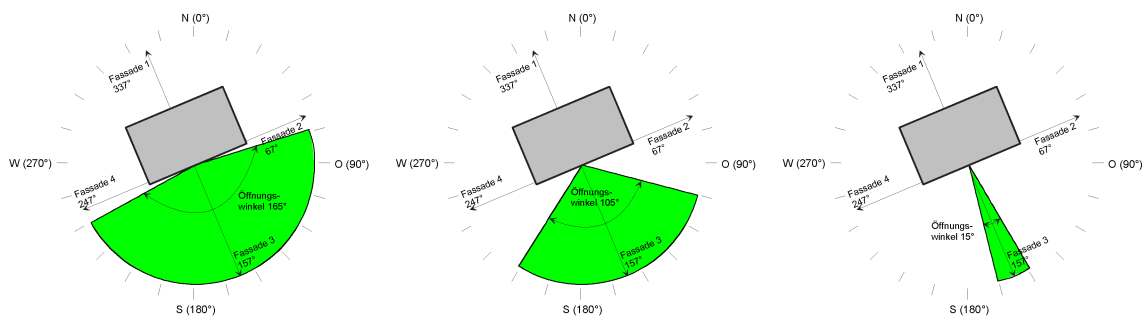


Bild 18: Fassadenausrichtung

Die Ausrichtung einer Fassade wird durch die Himmelsrichtung einer Senkrechten auf jede einzelne Fassade bestimmt. Die Senkrechte sollte mit Hilfe einer Parallelverschiebung auf den Mittelpunkt des Gebäudes verschoben werden. Infolgedessen kann es durchaus sein, dass unterschiedlichen Fassaden ein gleicher Öffnungswinkel zugewiesen wird. Die Ausrichtung kann zum Beispiel aus Bauunterlagen ermittelt werden.

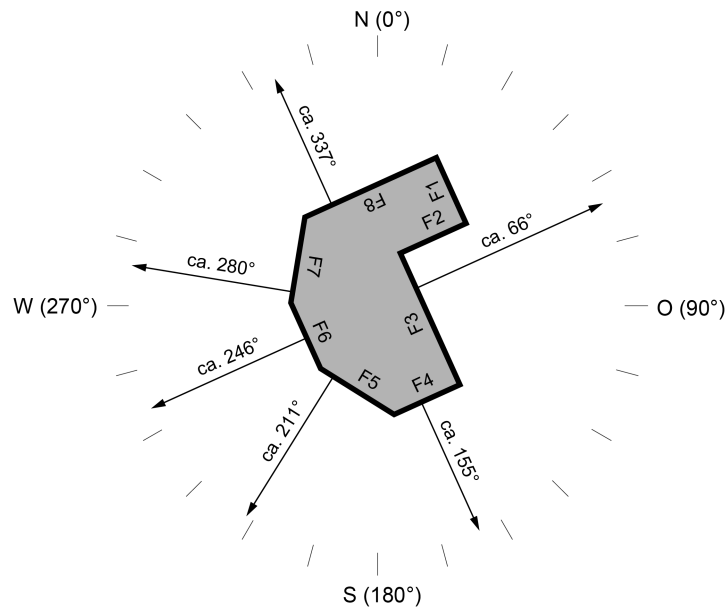


Bild 19: Fassadenausrichtung eines Gebäudes mit 8 Fassaden

- F1 Fassade 1
- ...
- F8 Fassade 8

Fassade	Öffnungswinkel
Fassade 1 (F1)	ca. 66°
Fassade 2 (F2)	ca. 155°
Fassade 3 (F3)	ca. 66°
Fassade 4 (F4)	ca. 155°
Fassade 5 (F5)	ca. 211°
Fassade 6 (F6)	ca. 246°
Fassade 7 (F7)	ca. 280°
Fassade 8 (F8)	ca. 337°

Öffnungswinkel zur Sonne

Der Öffnungswinkel zur Sonne bestimmt, in welchem Bereich der Sonnenazimut sein muss, dass eine störende Blendung auftreten kann (siehe Bild 15).

Der Öffnungswinkel kann entweder in den Parametern in der ETS fest vorgegeben werden, oder durch einen externen Wertgeber im laufenden Betrieb verändert werden. In diesem Fall überschreibt der externe, über Kommunikationsobjekt empfangene, Öffnungswinkel den parametrisierten Wert.

Ein eingetragener Wert von 180° bedeutet, dass sobald die Sonne gerade eben durch die Fenster dieser Fassade scheint, für diese Fassade die Jalousie herabgefahren wird.

Ein eingetragener Öffnungswinkel von 1° bedeutet, dass der Azimut quasi senkrecht auf die Fassade weisen muss, um die Jalousie herabzufahren.

Jalousiesteuerung

Wie in den vorherigen Abschnitten beschrieben, sendet die Wetterstation für jede einzelne Fassade ein Telegramm, wenn die Helligkeitsschwelle überschritten ist und der Sonnenazimut sich im Öffnungswinkel der Fassade befindet.

Das Kommunikationsobjekt „Beschattung Fassade n “ ist je nach Einstellung des Parameters "Format der Beschattungsobjekte" entweder ein 1-Bit- oder eine 1-Byte-Objekt, welches mit den Kommunikationsobjekten der Jalousieaktoren für diese Fassade verbunden wird.

Das 1-Bit-Objekt wird mit dem Kommunikationsobjekt „Langzeitbetrieb“ der Jalousieaktoren verbunden.

Das 1-Byte-Objekt wird mit dem Kommunikationsobjekt „Jalousie Positionierung“ verbunden.

Hierdurch können die Jalousien gefahren werden.

Die Positionierung der Lamellen erfolgt nach einer einstellbaren Wartezeit (Parameter "Wartezeit zwischen Beschattung und Lamellenposition"). Mit ausreichender Wartezeit wird sichergestellt, dass alle Jalousieantriebe die untere Endposition erreicht haben. Die Wartezeit sollte an den Jalousieaktor angepasst werden.

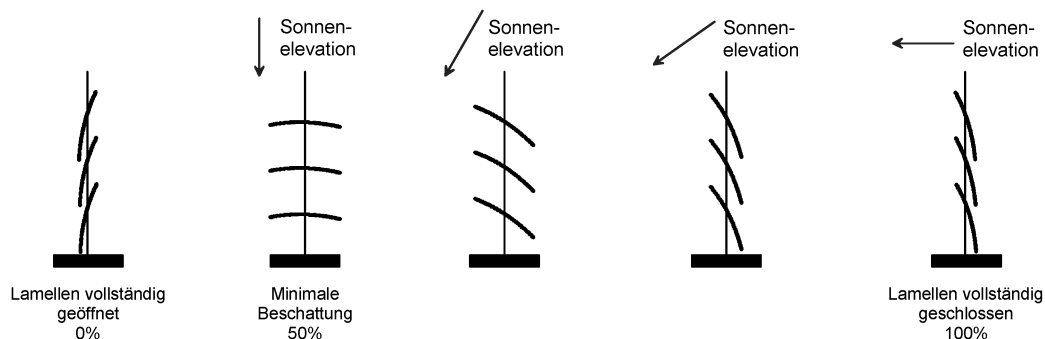


Bild 20: Lamellen werden abhängig vom Sonnenstand positioniert

Die Positionierung der Lamellen hängt von der Elevation der Sonne ab. Um einen optimalen Schutz vor Blendung zu erzielen, müssen die Lamellen senkrecht zum einfallenden Sonnenlicht gestellt werden. Die Berechnung der Lamellenposition erfolgt mit prozentualen Werten nach folgender Formel:

$$\text{Lamellenposition [\%]} = \text{Elevation} \times \left\{ \frac{(\text{Min} - \text{Max})}{90} \right\} + \text{Max} + \text{Offset}$$

Dabei sind Min und Max die prozentualen Positionen der Lamellen für minimale und maximale Beschattung. Zusätzlich kann noch ein Offset zur Anpassung an unterschiedliche Behänge eingegeben werden.

Solange die Sonneneinstrahlung über dem parametrisierten Wert „Grundhelligkeit für Beschattung“ liegt, sendet die Wetterstation Telegramme zur Lamellenpositionierung.

Als Sendekriterien dienen wahlweise die Änderung der Elevation und / oder eine einstellbare Zykluszeit. Bei den meisten Jalousien erfolgt die Lamellenverstellung durch kurzzeitiges Fahren des Behanges. Dieses ist üblicherweise mit einem deutlich hörbaren Rucken verbunden. Aus diesem Grunde sollte die Elevationsänderung oder die Zykluszeit für die Lamellenpositionierung nicht zu klein gewählt werden.

Behanghöhensteuerung

Die Wetterstation kann die Behanghöhe stufenweise an den Elevationswinkel der Sonne anpassen. Hierdurch kann auch mit Rollläden oder Markisen, die keine Lamellenverstellung bieten, eine abgestufte Beschattung erzielt werden. Wie auch die Lamellensteuerung ist die Behanghöhensteuerung einer Fassade nur dann aktiv, wenn bei mindestens einem der vier Helligkeitssensoren (Nord, Ost, Süd, West) die Beleuchtungsstärke den Wert der "Grundhelligkeit für Beschattung" überschritten hat und der Sonnenazimut innerhalb des Öffnungswinkels der Fassade ist.

Für jede Fassade bietet die Wetterstation drei Schwellen. Jede Schwelle kann einzeln aktiviert werden. Wenn der Parameter "Schwelle n " aktiviert ist, werden je nach "Typ des Behanghöhe-Objektes" ein oder zwei weitere Parameter sichtbar.

Bei ausgewähltem 1 Bit-Typ wird für jede aktivierte Schwelle der Parameter "Sonnenstandswinkel Schwelle n in °" sichtbar. Sobald der hier eingetragene Schwellwert überschritten wird, sendet das entsprechende Kommunikationsobjekt "Behanghöhe Fassade n Schwelle n " eine "1" auf den KNX.

Bei ausgewähltem 1 Byte-Typ wird für jede aktivierte Schwelle zusätzlich noch der Parameter "Behanghöhe Schwelle n in %" sichtbar. Die Wetterstation sendet den hier eingetragenen Wert auf den KNX, wenn der Sonnenstandswinkel die entsprechende Schwelle überschreitet.

- i** Die eingetragenen "Sonnenstandswinkel Schwelle n in °" müssen mit aufsteigender Reihenfolge der Schwellen größer definiert werden (Schwelle 1 -> Schwelle 2 -> Schwelle 3).

Wenn die eingesetzten Aktoren die Möglichkeit bieten, die Behanghöhe über 1-Byte-Objekte vorzugeben, sollte der Parameter "Typ des Behanghöhe-Objektes" auf "1 Byte(Position)" eingestellt werden. Wenn die Aktoren anstelle dessen parametrierbare Werte für die Behanghöhe über 1-Bit-Schaltobjekte aufrufen, kann der Parameter auch auf "1 Bit" eingestellt werden:

- Falls der Parameter "Typ des Behanghöhe-Objektes" der Fassade auf "1 Byte (Position)" eingestellt ist, stellt die Wetterstation für diese Fassade das 1-Byte-Objekt "Behanghöhe Fassade n Position" zur Verfügung. Für jede aktivierte Schwelle kann dann der prozentuale Wert (Parameter "Behanghöhe Schwelle n in %") definiert werden, auf den der Behang fahren soll, falls diese Schwelle überschritten wird. Unterhalb der Schwelle 1 sendet die Wetterstation den Wert 100%.
- Falls der Parameter "Typ des Behanghöhe-Objektes" der Fassade auf "1 Bit" eingestellt ist, bietet die Wetterstation für diese Fassade für jeden aktiven Schwellwert ein 1-Bit-Objekt "Behanghöhe Fassade n Schwelle n ". Wenn eine Schwelle überschritten wird, sendet das zugehörige Objekt den Wert "1". Die

entsprechend der Schwellen anzufahrenden Positionen müssen in den Jalousieaktor parametrieren. Gegebenenfalls müssen in den Jalousieaktoren die Prioritäten dieser 1-Bit-Objekte abgestimmt werden.

Falls die Beschattung einer Fassade beendet wird, weil die Beleuchtungsstärke unter die Grundhelligkeit abgesunken ist oder der Azimut den Öffnungswinkel der Fassade verlassen hat, werden die 1-Bit-Behanghöhen-Objekte auf "0" gesetzt. Dementsprechend wird das 1-Byte-Behanghöhen-Objekt ebenfalls auf "0%" gesetzt.

Die folgende Tabelle verdeutlicht den Zusammenhang zwischen der Elevation, den Schwellwerten und den gesendeten Objektwerten für die Behanghöhe:

Elevation und Schwellwerte	1 Byte - Behanghöheobjekt	1 Bit - Behanghöheobjekt Schwelle 3	1 Bit - Behanghöheobjekt Schwelle 2	1 Bit - Behanghöheobjekt Schwelle 1
EI. <= SW1	100 %	0	0	0
SW1 <= EI. < SW2	X %	0	0	1
SW2 <= EI. < SW3	Y %	0	1	1
SW3 <= EI.	Z %	1	1	1

Fassadenweise Sperrung der Beschattung

Die automatische Beschattung kann für jede Fassade über ein Schaltobjekt gesperrt und freigegeben werden. Der Parameter "Fassadensteuerung sperren" schaltet das Kommunikationsobjekt "Fassade *n* sperren - Beschattungssteuerung" und weitere Parameter zur Definition der Sperrfunktion frei.

Der Parameter "Polarität des Sperrobjectes" bestimmt, bei welchem Objektwert die Beschattung gesperrt oder freigegeben ist.

Die weiteren Parameter definieren das Verhalten der Kommunikationsobjekte "Beschattung Fassade *n*", "Behanghöhe Fassade *n* Position" und "Lamellenposition Fassade *n*". Bei der Definition wird zwischen dem Wechsel vom freigegebenen zum gesperrten Zustand (Parameter "Verhalten bei Beginn der Sperrung") und dem Wechsel vom gesperrten Zustand zum freigegebenen Zustand (Parameter "Verhalten bei Ende der Sperrung") unterschieden.

Während einer Sperrung werden keine Beschattungsobjekte, keine Lamellenpositionsobjekte und keine Behanghöhenobjekte gesendet.

Nach dem Ende einer Sperre werden die Beschattungs-, Behanghöhen- und Lamellenpositionsobjekte beim nächsten Ereignis (zyklisches Senden bzw. Wertänderung) der entsprechenden Fassade wieder gesendet.

Wenn "Nachführen" für die Reaktion bei Ende einer Sperre parametrieren ist, werden die Kommunikationsobjekte sofort aktualisiert.

Unabhängig von den parametrisierten Polarität der Sperrobjekte sind alle Fassaden nach einem Reset der Wetterstation nicht gesperrt. Solange keine gültigen Zeit- und Datumswerte (GPS/Glonass oder externe Uhr) vorliegen, werden die Beschattungsobjekte auch bei gesperrten Fassaden auf "0" gesetzt.

9.1 Parametergruppe "Beschattungssteuerung"

Allgemein

Beschattungssteuerung	nicht aktiviert aktiviert
Dieser Parameter gibt die Beschattungssteuerung frei. Weitere Parameter werden freigeschalten.	
i Nicht aktivierte Sensoren werden in der ETS ausgeblendet!	

Beschattungssteuerung (Nur sichtbar, wenn der Parameter 'Beschattungssteuerung' unter 'Allgemein' auf 'aktiviert' eingestellt ist!)

Vorgabe Position und Höhe	nicht aktiviert aktiviert
Über diesen Parameter wird definiert, ob eine Beschattung anhand der über GPS empfangenen Daten oder über externe Vorgaben Position und Höhe des Montageorts der Wetterstation empfängt. Bei aktiviertem Parameter werden drei Kommunikationsobjekte sowie drei weitere Parameter freigegeben. Bei deaktiviertem GPS/Glonass ist dieser Parameter fest aktiviert.	

geografische Länge	-180...0...+180
Dieser 4 Byte-Wert definiert die geografische Länge des Montageorts der Wetterstation Universal. Der Längengrad wird vom Nullmeridian in Richtung Ost und West gezählt. Dabei beschreiben die positiven Werte bis 180° die Position in Richtung Osten und die negativen Werte bis -180° die Position in Richtung Westen. Der Parameter ist nur sichtbar, wenn der Parameter "Vorgabe Position und Höhe" auf aktiv eingestellt wurde.	

geografische Breite	-90...0...+90
Dieser 4 Byte-Wert definiert die geografische Länge des Montageorts der Wetterstation Universal. Der Breitengrad wird vom Äquator aus in Richtung Nord und Süd gezählt. Dabei beschreiben die positiven Werte bis 90° die Position in Himmelsrichtung Norden und die negativen Werte bis -90° die Position in Himmelsrichtung Süden. Der Parameter ist nur sichtbar, wenn der Parameter "Vorgabe Position und Höhe" auf aktiv eingestellt wurde.	

geografische Höhe	0...250...8848
Dieser 2 Byte-Wert definiert die geografische Höhe des Montageorts der Wetterstation Universal. Der Parameter ist nur sichtbar, wenn der Parameter "Vorgabe Position und Höhe" auf aktiv eingestellt wurde.	

Schwelle Grundhelligkeit	Intern Extern
Mithilfe dieses Parameters wird entschieden, ob die Schwelle der Grundhelligkeit intern über einen weiteren Parameter oder extern über ein Kommunikationsobjekt vorgegeben wird.	
Grundhelligkeit für Beschattung in kLux	3... 10 ...50
Dieser Parameter definiert den Schwellwert der Grundhelligkeit, wenn der Parameter "Schwelle Grundhelligkeit" auf "Intern" eingestellt wurde. Der hier eingetragene Wert multipliziert mit 1000 ergibt den Schwellwert in Lux.	
Hysterese Grundhelligkeit	1... 3 ...30
Die Hysterese des Schwellwerts der Grundhelligkeit wird über diesen Parameter definiert. Über die Kommunikationsobjekte "Beschattung Fassade 1...8" wird das Überschreiten des Schwellwerts anhand eines 1 Bit Befehls gesendet. Nach Unterschreiten des Schwellwertes abzüglich der Hysterese wird die Beschattung deaktiviert. Der hier eingetragene Wert multipliziert mit 1000 ergibt den Hysteresewert in Lux.	
Zyklisches Senden der Beschattungsobjekte	Nicht zyklisch senden 5Min Zyklus 10Min Zyklus 15Min Zyklus 20Min Zyklus 25Min Zyklus 30Min Zyklus 35Min Zyklus 40Min Zyklus
Die Wetterstation kann die Telegramme der Beschattungsobjekte auf Wunsch zyklisch aussenden. Dieser Parameter definiert das Intervall, in welchem die Messwerte gesendet werden.	
Einschaltverzögerung Grundhelligkeit	Keine Verzögerung 1Min Verzögerung 3Min Verzögerung 5Min Verzögerung 10Min Verzögerung 15Min Verzögerung 30Min Verzögerung 60Min Verzögerung
Über diesen Parameter kann eine Einschaltverzögerung abhängig von der Grundhelligkeit eingestellt werden. Die automatische Beschattungssteuerung wird dann erst nach Ablauf der parametrisierten Verzögerungszeit und immer noch überschrittenem Schwellwert der Grundhelligkeit aktiviert. Keine Verzögerung bedeutet die sofortige Aktivierung der automatischen Beschattungssteuerung.	

Ausschaltverzögerung Grundhelligkeit	Keine Verzögerung 1Min Verzögerung 3Min Verzögerung 5Min Verzögerung 10Min Verzögerung 15Min Verzögerung 30Min Verzögerung 60Min Verzögerung
<p>Über diesen Parameter kann eine Ausschaltverzögerung abhängig von der Grundhelligkeit eingestellt werden. Die automatische Beschattungssteuerung wird dann erst nach Ablauf der parametrisierten Verzögerungszeit und immer noch unterschrittenem Schwellwert der Grundhelligkeit deaktiviert.</p> <p>Keine Verzögerung bedeutet die sofortige Deaktivierung der automatischen Beschattungssteuerung.</p>	
Format der Beschattungsobjekte	1 Bit 1 Byte (Position)
<p>Dieser Parameter definiert das Format der Beschattungsobjekte. Je nach ausgewähltem Format wird das entsprechende Kommunikationsobjekt mit den Objekten "Langzeitbetrieb" für das Format "1 Bit" oder mit den Objekten "Positionierung" für das Format "1 Byte" über Gruppenadressen verbunden.</p>	
Wartezeit zwischen Beschattung und Lamellenposition	Keine Wartezeit 1Min Wartezeit 2Min Wartezeit 3Min Wartezeit 4Min Wartezeit 5Min Wartezeit 6Min Wartezeit 7Min Wartezeit 8Min Wartezeit 9Min Wartezeit 10Min Wartezeit
<p>Der hier ausgewählte Wert ist die Wartezeit, welche nach dem Versenden über das Objekt "Beschattung Fassade 1...8" vergeht, bis der Wert der Lamellenposition gesendet wird. Dadurch wird sichergestellt, dass der Behang die unterste Position erreicht hat und somit zur Einstellung der Lamellen bereit ist. Anschließend wird die einzustellende Lamellenposition gesendet.</p>	
Zyklisches Senden der Sonnenposition	0...255
<p>Dieser hier eingestellte Wert multipliziert mit 10 definiert die Zykluszeit in Sekunden, nach welcher die Sonnenposition auf den Bus ausgesendet wird.</p>	

Sonnenposition senden bei	1° Elevationsänderung 3° Elevationsänderung 5° Elevationsänderung 10° Elevationsänderung 15° Elevationsänderung
---------------------------	--

Der hier ausgewählte Eintrag gibt vor, um welchen Wert sich der Elevationswinkel mindestens ändern muss, damit die Sonnenposition neu auf den Bus gesendet wird.

Zyklisches Senden der Lamellenposition	0...255
--	---------

Dieser hier eingestellte Wert definiert die Zykluszeit in Minuten, nach welcher die Lamellenposition auf den Bus ausgesendet wird.

Lamellenposition senden bei	1° Elevationsänderung 3° Elevationsänderung 5° Elevationsänderung 10° Elevationsänderung 15° Elevationsänderung
-----------------------------	--

Der hier ausgewählte Eintrag gibt vor, um welchen Wert sich der Elevationswinkel mindestens ändern muss, damit die Lamellenposition neu auf den Bus gesendet wird.

Behanghöhe nach Ende der Beschattung senden	Nein Ja
---	-------------------

Dieser Parameter definiert, ob die Behanghöhe nach Ende der Beschattung gesendet wird.

Lamellenposition nach Ende der Beschattung senden	Nein Ja
---	-------------------

Dieser Parameter definiert, ob die Lamellenposition nach Ende der Beschattung gesendet wird.

Anzahl Fassaden	1...4...8
-----------------	-----------

Dieser Parameter definiert die Anzahl der Fassaden, welche in die Beschattungssteuerung integriert sind. Maximal können bis zu 8 Fassaden angefahren werden. Für jede Fassade wird eine weitere Parameterseite freigegeben.

Fassade n (Nur sichtbar, für die Anzahl freigegebener Fassaden unter dem Parameter 'Anzahl Fassaden' unter 'Beschattungssteuerung'!)

Ausrichtung der Fassade in °	0...360
Dieser Parameter definiert die Ausrichtung der Fassade von 0° bis 360°. 0°/360° = Norden 45° = Nordost 90° = Osten 135° = Südost 180° = Süden 225° = Südwest 270° = Westen 315° = Nordwest	
Öffnungswinkel zur Sonne	Intern Extern
Dieser Parameter entscheidet, ob der Öffnungswinkel der Fassade zur Sonne intern durch einen Parameter parametrisiert wird, oder extern über ein 1 Byte Objekt vorgegeben und verändert wird.	
Öffnungswinkel in °	0...150...180
Dieser Parameter definiert den Öffnungswinkel der Fassade von 0° bis 180°. Der Öffnungswinkel bestimmt, in welchem Bereich sich der Sonnenazimut befindet, dass eine störende Blendung auftreten kann. Die Darstellung des Parameters erfolgt nur dann, wenn der Parameter "Öffnungswinkel zur Sonne" intern vorgegeben wird. Wann soll für diese Funktion die Beschattungsfunktion ausgelöst werden? 0°: keine Beschattung 1°: Wenn die Sonne nahezu senkrecht auf die Fassade scheint. 150°: Wenn die Sonne steiler als 15° auf die Fassade scheint. 179°: Sobald die Sonne nur minimal auf die Fassade scheint.	
Lamellenposition für min. Beschattung in %	0...50...100
Dieser Parameter definiert die Einstellung bei maximal geöffneten Lamellen.	
Lamellenposition für max. Beschattung in %	0...100
Dieser Parameter definiert die Einstellung bei maximal geschlossener Lamellenposition.	
Offset Lamellenposition in %	0...100
Mit diesem Parameter kann die Position der Lamelle zur Sonnenelevation justiert werden. Der voreingestellte Wert "0" entspricht einer Ausrichtung der Lamellen in einem Winkel von 90° zur Sonne.	

Typ des Behanghöhe-Objektes	1 Bit 1 Byte (Position)
Abhängig vom Objekttyp können entweder Sonnenschutz- oder Jalousiepositionsobjekte der Jalousieaktoren angesteuert werden. Bei der Verwendung der 1 Bit Objekte müssen die Behanghöhen für die verschiedenen Schwellen in den Aktoren gespeichert werden. Bei der Verwendung der 1 Byte Objekte sendet die Wetterstation die jeweils zur Elevation definierten Behangpositionen.	
Schwelle <i>n</i> aktivieren	Nein Ja
Mit diesem Parameter werden die Objekte und Parameter für die Schwelle sichtbar bzw. unsichtbar.	
Sonnenstandswinkel Schwelle <i>n</i> in °	0... 15 ...90
Sonnenstandswinkel (Elevation), ab dem das Schwelle 1 Objekt für diese Fassade den Wert 1 annimmt.	
Behanghöhe Schwelle <i>n</i> in %	0... 80 ...100
Wert, der bei Überschreiten des Sonnenstandswinkels (vorhergehender Parameter) über das Behanghöhe Schwelle / Position Objekt dieser Fassade gesendet wird.	
Fassadensteuerung sperren	Nein Ja
Mit diesem Parameter werden die Objekte und Parameter für die Sperrfunktion dieser Fassade sichtbar (Ja) bzw. unsichtbar (Nein) gemacht.	
Polarität des Sperrobjektes	Sperren bei 1-Telegramm Sperren bei 0-Telegramm
Dieser Parameter legt den Objektwert fest, bei dem die automatische Beschaltungssteuerung dieser Fassade gesperrt wird.	
Verhalten bei Beginn der Sperrung	Keine Aktion Parametrierten Zustand senden
Wenn die Sperrfunktion der Fassadensteuerung genutzt werden soll, können mit den weiteren Parametern die Reaktionen auf eine Wertänderung des Sperrobjektes definiert werden. Die möglichen Einstellungen hängen dabei von den gewählten Typen der Objekte für Behanghöhe und Beschattung ab.	
Verhalten bei Ende der Sperrung	Keine Aktion Parametrierten Zustand senden
Wenn die Sperrfunktion der Fassadensteuerung genutzt werden soll, können mit den weiteren Parametern die Reaktionen auf eine Wertänderung des Sperrobjektes definiert werden. Die möglichen Einstellungen hängen dabei von den gewählten Typen der Objekte für Behanghöhe und Beschattung ab.	

Wenn der Parameter "Typ des Behanghöhe-Objektes" = 1 Byte und Verhalten bei Beginn der Sperrung = Parametrierten Zustand senden

Behanghöhe	Keine Aktion Behanghöhe senden
------------	--

Verhalten des Objektes dieser Fassade bei Beginn der Sperre.
Keine Aktion: Erst bei nächster Änderung wird das Objekt gesendet.
Behanghöhe senden: Der Wert des folgenden Parameters wird gesendet.

Wert Behanghöhe (%)	0 ... 100
---------------------	-----------

Dieser Parameter definiert den Wert der Behanghöhe in Prozent.

Wenn der Parameter "Format der Beschattungsobjekte" = 1 Bit und Verhalten bei Beginn der Sperrung = Parametrierten Zustand senden

Beschattungsobjekt	Keine Aktion Beschattungsobjekt senden
--------------------	--

Verhalten des Objektes dieser Fassade bei Beginn der Sperre.
Keine Aktion: Erst bei nächster Änderung wird das Objekt gesendet.
Beschattungsobjekt senden: Der Wert des folgenden Parameters wird gesendet.

Wert Beschattungsbit	0 1
----------------------	--------

Dieser Parameter definiert den Wert des Beschattungsbits.

Wenn der Parameter "Format der Beschattungsobjekte" = 1 Byte und Verhalten bei Beginn der Sperrung = Parametrierten Zustand senden

Beschattungsobjekt	Keine Aktion Beschattungsobjekt senden
--------------------	--

Verhalten des Objektes dieser Fassade bei Beginn der Sperre.
Keine Aktion: Erst bei nächster Änderung wird das Objekt gesendet.
Beschattungsobjekt senden: Der Wert des folgenden Parameters wird gesendet.

Wert Beschattungsbyte (%)	0 ... 100
---------------------------	-----------

Dieser Parameter definiert den Wert des Beschattungsbytes in Prozent.

Wenn Verhalten bei Beginn der Sperrung = Parametrierten Zustand senden

Lamellenposition	Keine Aktion Lamellenposition senden
------------------	--

Verhalten des Objektes dieser Fassade bei Beginn der Sperre.
Keine Aktion: Erst bei nächster Änderung wird das Objekt gesendet.
Lamellenposition senden: Der Wert des folgenden Parameters wird gesendet.

Wert Lamellenposition (%)	0 ... 100
---------------------------	-----------

Dieser Parameter definiert den Wert der Lamellenposition in Prozent.

Wenn Typ des Behanghöhenobjekts = 1 Byte und Verhalten bei Ende der Sperrung = Parametrierten Zustand senden

Behanghöhe	keine Aktion Behanghöhe senden Nachführen
Verhalten des Objektes dieser Fassade bei Beginn der Sperre. Behanghöhe senden: Der Wert des folgenden Parameters wird gesendet. Nachführen: Aktueller Objektwert wird gesendet.	

Wert Behanghöhe (%)	0 ... 100
Dieser Parameter definiert den Wert der Behanghöhe in Prozent.	

Wenn der Parameter "Format der Beschattungsobjekte" = 1 Bit und Verhalten bei Ende der Sperrung = Parametrierten Zustand senden

Beschattungsobjekt	keine Aktion Beschattungsobjekt senden Nachführen
Verhalten des Objektes dieser Fassade bei Beginn der Sperre. Beschattungsobjekt senden: Der Wert des folgenden Parameters wird gesendet. Nachführen: Aktueller Objektwert wird gesendet	

Wert Beschattungsbit	0 1
Dieser Parameter definiert den Wert des Beschattungsbits.	

Wenn der Parameter "Format der Beschattungsobjekte" = 1 Byte und Verhalten bei Ende der Sperrung = Parametrierten Zustand senden

Beschattungsobjekt	keine Aktion Beschattungsobjekt senden Nachführen
Verhalten des Objektes dieser Fassade bei Beginn der Sperre. Beschattungsobjekt senden: Der Wert des folgenden Parameters wird gesendet. Nachführen: Aktueller Objektwert wird gesendet	

Wert Beschattungsbyte (%)	0 ... 100
Dieser Parameter definiert den Wert des Beschattungsbytes in Prozent.	

Wenn Verhalten bei Ende der Sperrung = Parametrierten Zustand senden

Lamellenposition	keine Aktion Lamellenposition senden Nachführen
Verhalten des Objektes dieser Fassade bei Beginn der Sperre. Lamellenposition senden: Der Wert des folgenden Parameters wird gesendet. Nachführen: Aktueller Objektwert wird gesendet	

Wert Lamellenposition (%)	0 ... 100
Dieser Parameter definiert den Wert der Lamellenposition in Prozent.	

9.2 Objekttable "Beschattungssteuerung"

Funktion: Beschattungssteuerung

Objekt-Nr.	Funktion	Name	Typ	DPT	Flag
202	Beschattungssteuerung	Externe Grundhelligkeit	1 Byte	5.010	K, -, S, -, -

Dieses Kommunikationsobjekt ist dann sichtbar, wenn der Parameter "Schwelle Grundhelligkeit" auf "Extern" eingestellt ist. Über das Objekt empfängt die Wetterstation den Schwellwert für die Beschattungssteuerung.

Der vorzeichenlose Ganzzahlwert stellt die Grundhelligkeit in kLux dar. Werte oberhalb von 150 kLux überschreiten den maximalen Messbereich der Helligkeitssensoren. Die Beschattungssteuerung ist in diesem Fall ohne Funktion.

Funktion: Beschattungssteuerung (1 Bit)

Objekt-Nr.	Funktion	Name	Typ	DPT	Flag
203, 210, 217, 224, 231, 238, 245, 252	Beschattungssteuerung	Beschattung Fassade 1 - 8	1 Bit	1.001	K, -, -, Ü, -

1 Bit Objekt je Fassade zur Ansteuerung z.B. eines Step-Move-Objekts eines Jalousieaktors. Dieses Kommunikationsobjekt ist nur sichtbar, wenn der Parameter "Format der Beschattungsobjekte" auf "1 Bit" eingestellt ist.

Funktion: Beschattungssteuerung (1 Byte)

Objekt-Nr.	Funktion	Name	Typ	DPT	Flag
203, 210, 217, 224, 231, 238, 245, 252	Beschattungssteuerung	Beschattung Fassade 1 - 8	1 Byte	5.001	K, -, -, Ü, -

1 Byte Objekt je Fassade zur Ansteuerung z.B. eines Positionierungsobjekts eines Jalousieaktors. Das Gerät sendet Dieses Kommunikationsobjekt ist nur sichtbar, wenn der Parameter "Format der Beschattungsobjekte" auf "1 Byte (Position)" eingestellt ist.

Funktion: Beschattungssteuerung

Objekt-Nr.	Funktion	Name	Typ	DPT	Flag
204, 211, 218, 225, 232, 239, 246, 253	Einzelsteuerung	Öffnungswinkel Fassade 1 - 8	1 Byte	5.003	K, -, S, -, -

Der Öffnungswinkel bestimmt, in welchem Bereich sich der Sonnenazimut befinden muss, dass eine störende Blendung auftreten kann. Dieser Wert kann in den Parametern vorgegeben werden und auch im laufenden Betrieb über dieses 1 Byte Objekt je Fassade angepasst werden.

Funktion: Beschattungssteuerung (1 Byte)

Objekt-Nr.	Funktion	Name	Typ	DPT	Flag
205, 212, 219, 226, 233, 240, 247, 254	Einzelsteuerung	Behanghöhe Fassa- de 1 - 8 Position	1 Byte	5.001	K, -, -, Ü, -

1 Byte Objekt je Fassade, welches die Position der Behanghöhe auf den KNX sendet. Die Position der Behanghöhe wird nach einer Behanghöhenänderung gesendet. Je nach Parametrierung auf der Parameterseite "Fassade n" sendet das Gerät die Positionsvorgabe "bei Beginn" oder "bei Ende der Sperrung". Dieses Kommunikationsobjekt ist nur sichtbar, wenn der Parameter "Typ des Behanghöhe-Objektes" auf "1 Byte (Position)" eingestellt ist.

Funktion: Beschattungssteuerung (1 Bit)

Objekt-Nr.	Funktion	Name	Typ	DPT	Flag
205, 212, 219, 226, 233, 240, 247, 254	Einzelsteuerung	Behanghöhe Fassa- de 1 - 8 Schwelle 1	1 Bit	1.001	K, -, -, Ü, -

1 Bit Objekt je Fassade, welches bei Überschreiten der Schwelle 1 eine "1" auf den KNX aussendet.
Dieses Kommunikationsobjekt ist nur sichtbar, wenn:
"Typ des Behanghöhe-Objektes" = "1 Bit" und
"Schwelle 1 aktivieren" = "Ja"

Funktion: Beschattungssteuerung (1 Bit)

Objekt-Nr.	Funktion	Name	Typ	DPT	Flag
206, 213, 220, 227, 234, 241, 248, 255	Einzelsteuerung	Behanghöhe Fassa- de 1 - 8 Schwelle 2	1 Bit	1.001	K, -, -, Ü, -

1 Bit Objekt je Fassade, welches bei Überschreiten der Schwelle 2 eine "1" auf den KNX aussendet.
Dieses Kommunikationsobjekt ist nur sichtbar, wenn:
"Typ des Behanghöhe-Objektes" = "1 Bit" und
"Schwelle 2 aktivieren" = "Ja"

Funktion: Beschattungssteuerung (1 Bit)

Objekt-Nr.	Funktion	Name	Typ	DPT	Flag
207, 214, 221, 228, 235, 242, 249, 256	Einzelsteuerung	Behanghöhe Fassade 1 - 8 Schwelle 3	1 Bit	1.001	K, -, -, Ü, -
<p>1 Bit Objekt je Fassade, welches bei Überschreiten der Schwelle 3 eine "1" auf den KNX aussendet.</p> <p>Dieses Kommunikationsobjekt ist nur sichtbar, wenn: "Typ des Behanghöhe-Objektes" = "1 Bit" und "Schwelle 3 aktivieren" = "Ja"</p>					

Funktion: Beschattungssteuerung

Objekt-Nr.	Funktion	Name	Typ	DPT	Flag
208, 215, 222, 229, 236, 243, 250, 257	Einzelsteuerung	Lamellenposition Fassade 1 - 8	1 Byte	5.001	K, -, -, Ü, -
<p>1 Byte Objekt je Fassade, zur Ausgabe der aktuellen Lamellenposition auf den KNX.</p>					

Funktion: Beschattungssteuerung

Objekt-Nr.	Funktion	Name	Typ	DPT	Flag
209, 216, 223, 230, 237, 244, 251, 258	Beschattungssteuerung	Fassade 1-8 sperren	1 Bit	1.001	K, -, S, -, -
<p>Dieses Objekt dient der Sperrung einzelner Fassaden.</p>					

10 Sensorfunktionen

Physikalische Sensoren der Wetterstation

Die Wetterstation fasst eine Vielzahl an Sensoren zur Erfassung der Wetterdaten zusammen. Zu den physikalischen Sensoren der Wetterstation zählen ein Windsensor, vier Helligkeitssensoren, ein Sensor zur Messung der Globalstrahlung, ein kapazitiver Niederschlagssensor, ein Sensor zur Messung der Lufttemperatur und ein piezoresistiver MEMS Sensor zur Messung des absoluten Luftdrucks am Montageort. Weiterhin wird die relative Luftfeuchte über einen Hygro-Thermosensor gemessen. Neben den physikalischen Sensoren sind ein GPS-Empfänger und ein Glonass-Empfänger mit integriertem RTC in die Station eingebaut. Mithilfe dieser Empfänger ist die Wetterstation über KNX-Kommunikationsobjekte in der Lage, Datum und Uhrzeit sowie geostationäre Daten und den aktuellen Sonnenstand am Montageort auszugeben.

In der folgenden Tabelle sind die Messbereiche der in der Wetterstation verbauten physikalischen Sensoren aufgelistet.

Physikalischer Sensor	Messbereich	Messwert-Auflösung	Messgenauigkeit
Helligkeit (1-4)	0...150 kLux	1 kLux	+/- 4,5 kLux
Dämmerung	0...900 Lux	1 Lux	+/- 10 Lux
Windgeschwindigkeit	0...40 m/s	0,1 m/s	+/- 1,5 m/s
Windrichtung	1...360 °	1 °	+/- 10 °
Globalstrahlung	0...1300 W/m ²	1 W/m ²	+/- 130 W/m ²
Niederschlag	0/1 (Nein/Ja)	-	-
Temperatur	-30...+60 °C	0,1 °C	+/- 1 °C
Relative Luftfeuchte	0...100 %	0,1 %	+/- 10 %
Luftdruck	300...1100hPa	0,1 hPa	+/- 0,5 hPa
GPS / GLONASS	Datum Uhrzeit Standorthöhe Latitude (Geographische Breite) Longitude (Geographische Länge)	-	-

Messbereiche der Sensoren

- i** Bei den vier Helligkeitssensoren ist darauf zu achten, dass die Wetterstation bei empfangenen Messwerten unter 1000 Lux einen Helligkeitswert von 0 Lux ausgibt.
- i** Bei den berechneten Dämmerungswerten ist darauf zu achten, dass die Wetterstation bei ermittelten Werten über 900 Lux einen Helligkeitswert von 900 Lux ausgibt.

- i** Die Wetterstation ermittelt die Standorthöhe mittels GPS. Die gemessene Standorthöhe ist die mittlere Meereshöhe nach dem Geoid-Modell. Systembedingt kann die Standorthöhe nicht konstant ausgegeben werden und um einige Meter schwanken.

Anhand der durch die Sensoren gemessenen Werte ist die Wetterstation in der Lage, weitere physikalische Größen zu errechnen. Dazu zählen die maximale Helligkeit der Sensoren 1 bis 4, die absolute Luftfeuchte, die gefühlte Temperatur und die Behaglichkeit.

In der folgenden Tabelle sind die Messbereiche der in der Wetterstation errechneten physikalischen Werte aufgelistet.

Berechnete Größe	Messbereich	Messwert-Auflösung	Messgenauigkeit
Max. Helligkeit der Sensoren 1 bis 4	0...150 kLux	1 kLux	+/- 4,5 kLux
Absolute Luftfeuchte	0...100 g/m ³	0,01 g/m ³	-
Gefühlte Temperatur	-30...+60 °C	0,1 °C	+/- 1°C
Behaglichkeit	-	-	-

Messbereiche der berechneten Größen

10.1 Mess- und Grenzwerte

Versenden der Messwerte

Alle Messwerte der analogen Sensoren (alle außer Behaglichkeit und Niederschlag) können zyklisch und/oder bei Messwertänderung gesendet werden. Das Versenden der Werte bei Änderung erfolgt unabhängig von der zyklischen Sendung. Dementsprechend erfolgt das Senden bei Änderung zusätzlich zwischen den Telegrammen des zyklischen Sendens.

- i** Der Messwert des Niederschlagssensors wird in Form der beiden Grenzwerte verarbeitet. Die Einstellung wird unter Grenzwerte beschrieben.
- i** Der Status der Behaglichkeit kann zyklisch gesendet werden.

Senden der analogen Messwerte bei Änderung einstellen

Der entsprechende Sensor ist unter den allgemeinen Einstellungen aktiviert und die Parameter sind in der ETS sichtbar.

- Auf der Parameterseite des zu parametrierenden Sensors (z.B. Helligkeitssensor) wird der Parameter "Messwert senden bei" entweder auf '0,5% Messwertdifferenz', '1% Messwertdifferenz', '3% Messwertdifferenz' oder '10% Messwertdifferenz' eingestellt. Die Prozentangabe bezieht sich auf den Endwert des jeweiligen Messbereichs des Sensors.
Beispiel: Eingestellt ist für den Dämmerungssensor (Messbereich 0...900 Lux) senden bei 1% Messwertdifferenz. Erst wenn sich das Signal um ca. 5 Lux nach oben oder unten ändert, wird das Objekt wieder gesendet.

- i** Die Messwertdifferenz des Temperatursensors (Messbereich -30...60°C) berechnet sich mit einem Endwert von 90 K, wegen des ins Negative verschobenen Nullpunktes.
- i** Eine generelle Sendeverzögerung von 10 s ist fix vorgegeben.

Zyklisches Senden der Messwerte

Alle Messwertobjekte der analogen Sensoren können mittels des Parameters 'zykl. Senden des Messwertes' zyklisch gesendet werden.

- i** Erzeugte Messwert-Telegramme 'Senden des Messwertes bei Wertänderung' haben keinen Einfluss auf die Zykluszeit für das zyklische Senden der Grenzwertobjekte.
- i** Der Niederschlagssensor hat, da er rein binär arbeitet, kein Messwertobjekt. Seine Messwerte werden in Form von zwei Grenzwerten verarbeitet.

Zyklisches Senden eines Messwertes einstellen

Der Sensor für den das zyklische Senden des Messwertes eingestellt werden soll, ist auf der Parameterseite 'Allgemein' 'aktiviert'

- Auf der Parameterseite des Sensors (z.B. Helligkeitssensor) ist der Parameter "zykl. Senden des Messwertes *n*" zu parametrieren. Es kann ein Wert zwischen 0 und 120 eingestellt werden.
- i** Der eingestellte Wert (0...120) wird mit 10 Sekunden multipliziert, um die Zykluszeit zu erhalten.
- i** '0' bedeutet, dass der Messwert nicht zyklisch gesendet wird. Der Messwert wird im eingestellten Intervall gesendet.

Grenzwerteinstellungen

Allen analogen Messwerten der Sensoren (alle außer Behaglichkeit) können zwei Grenzwerte zugeordnet werden. Das ermöglicht es, Aktionen bei Über- bzw. Unterschreiten der einstellbaren Grenzen auszulösen. Zum Beispiel können ab einer bestimmten Helligkeit Jalousien zum Schutz vor Blendung herunterfahren.

Zur Parametrierung eines aktivierten Grenzwerts stehen folgende Einstellungen zur Wahl:

- "Grenzwert *n*" z.B. in kLux oder °C gemäß Liste wählen.
- "Hysterese 'Grenzwert *n*'" z.B. in kLux oder K gemäß Liste wählen.
- Das Verhalten bei Über- und Unterschreiten im Parameter "Aktivierung Grenzwert *n*" aus Liste festlegen.
- Über den Parameter "Externer Grenzwert *n*" gegebenenfalls vorgeben, ob der Grenzwert extern vorgegeben werden soll.
- "Einschaltverzögerung Grenzwert *n*" gemäß Liste festlegen.
- "Ausschaltverzögerung Grenzwert *n*" gemäß Liste wählen.

- Festlegen ob "Senden des Grenzwert n bei Wertänderung" erfolgen soll (analoge Sensoren).
 - Festlegen ob und wenn ja, in welchem Intervall das "zykl. Senden des Grenzwert n " erfolgen soll.
- i** Im Fall des binären Niederschlagssensors wird das Messergebnis direkt als Grenzwert behandelt. Die Parameter "Hysterese Grenzwert n ", "Aktivierung Grenzwert n " und "Externer Grenzwert n " sind für diesen Sensor nicht verfügbar.

Arten der Grenzwertvorgabe

Es gibt drei Wege zur Realisation einer Grenzwertvorgabe:

- Grenzwertvorgabe durch die Parametrierung. Dieser Wert stellt sich nach der Initialisierung oder nach einem Download ein. Der parametrierte Grenzwert kann durch ein externes Objekt oder die Teach-In Funktion überschrieben werden
 - Grenzwertvorgabe durch ein externes Objekt. Der über das Kommunikationsobjekt empfangene Grenzwert überschreibt den parametrierten Grenzwert dauerhaft.
 - Grenzwertvorgabe durch die Teach-In Funktion. Diese Funktion ermöglicht es, den aktuellen Messwert über ein Telegramm auf ein 1 Bit-Objekt, zum Beispiel über Tastendruck eines externen Tastsensors, als Grenzwert festzulegen. Dieser Wert überschreibt den parametrierten Grenzwert dauerhaft.
- i** Nach einer Überschreibung des Grenzwerts über ein externes Objekt oder anhand der Teach-In Funktion ist dieser neu eingelernte Grenzwert solange in der Wetterstation hinterlegt und maßgebend, bis eine neue Initialisierung der Wetterstation durch einen Busspannungsausfall oder ein neuer Download über die ETS durchgeführt wird.

Grenzwertvorgabe durch Parametrierung einstellen

Die Grenzwertvorgabe für die Messwerte 'Helligkeit 1', 'Helligkeit 2', 'Helligkeit 3', 'Helligkeit 4', 'Max. Helligkeit 1 bis 4', 'Dämmerung', 'Max. Helligkeit 1 bis 4 und Dämmerung', 'Temperatur' und 'Wind' werden über den Parameter 'Grenzwert n ' eingestellt.

Der gewünschte *Messwert* ist unter den allgemeinen Einstellungen aktiviert und die Parameter sind in der ETS sichtbar.

'Grenzwert 1 aktiviert' oder 'Grenzwert 1 und 2 aktiviert' ist für den *Messwert* eingestellt.

- Markieren Sie '*Messwert* Grenzwert 1' oder '*Messwert* Grenzwert 2'.
- Auf der Parameterseite "Grenzwert n " ist der gewünschte Grenzwert aus einer Liste vordefinierter Grenzwerte zu wählen.

i Dieser Wert wird bei der Initialisierung und einem erneuten Download in das Gerät geladen.

- i** Der eingestellte Wert bleibt solange erhalten, bis er gegebenenfalls von einem externen Wert überschrieben wird.

Hysterese der Grenzwerte

Für jeden analogen Messwert besitzt die Wetterstation zwei Grenzwerte. Zu jedem Grenzwert gehören eine einstellbare Hysterese und die Festlegung der Reaktion auf das Über- oder Unterschreiten. Die Hysterese selbst bewirkt, dass häufiges Hin- und Herschalten bei einem Messwert, der sich ungefähr im Bereich des Grenzwertes befindet, verhindert wird. So wird zum Beispiel vermieden, dass eine Jalousie ständig rauf und runter fährt. Aus diesem Grund sollte der Hysterese-Wert möglichst groß gewählt werden.

Folgende Diagramme verdeutlichen diesen Sachverhalt...

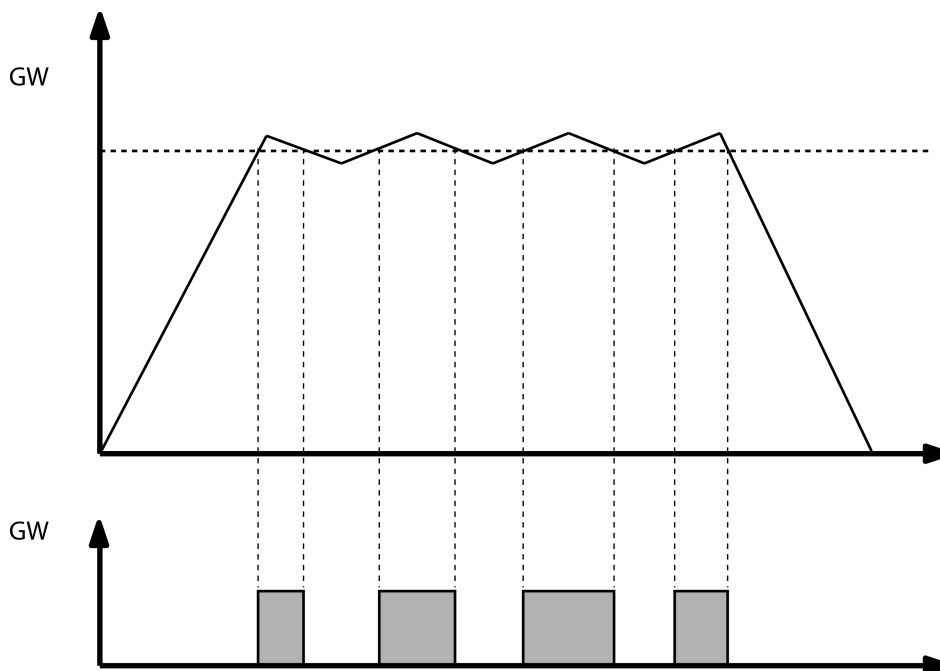


Bild 21: Schalthäufigkeit ohne Hysterese

Man erkennt, dass das Grenzwertobjekt ohne die Einbindung einer Hysterese bei jedem Unter- und Überschreiten seinen Zustand ändert. Anders ist das, wenn man zum Beispiel erst bei der Unterschreitung des Grenzwertes minus Hysterese eine Zustandswechsel von '1' aus '0' parametriert.

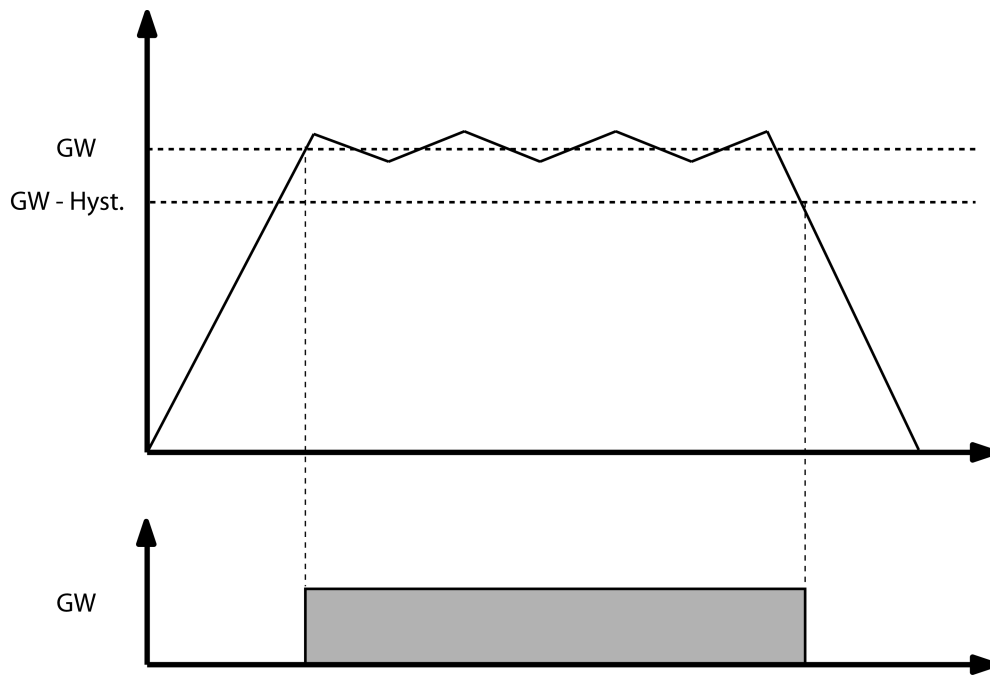


Bild 22: Schalthäufigkeit mit parametrierter Hysterese

- i** Wählen Sie die Höhe der Hysterese so, dass der Messbereichsanfang nicht erreicht bzw. unterschritten und der Endwert nicht erreicht bzw. überschritten wird, da sonst ein Zustandswechsel nur einmal und dann bis zu einer erneuten Initialisierung nicht mehr erfolgen kann.

Hysterese des Grenzwertes einstellen

Die Hysterese der Grenzwerte der Messwerte 'Helligkeit 1', 'Helligkeit 2', 'Helligkeit 3', 'Helligkeit 4', 'Max. Helligkeit 1 bis 4', 'Dämmerung', 'Max. Helligkeit 1 bis 4 und Dämmerung', 'Temperatur' und 'Wind' wird mittels des Parameters 'Hysterese Grenzwert n ' eingestellt

Der gewünschte *Messwert* ist unter den allgemeinen Einstellungen aktiviert und die Parameter sind in der ETS sichtbar.

'Grenzwert 1 aktiviert' oder 'Grenzwert 1 und 2 aktiviert' ist für den *Messwert* eingestellt.

- Auf der Parameterseite des entsprechenden "*Messwert Grenzwert n* " ist der Parameter 'Hysterese Grenzwert n z.B. in kLux auf den geforderten Wert einzustellen.

Die Hysterese ist eingestellt.

Verhalten des Grenzwertobjektes bei Über- und Unterschreiten des Grenzwertes

Bei dem Parameter 'Aktivierung Grenzwert n ' wird richtungsabhängig eingestellt, wie sich das Grenzwertobjekt bei Über- und Unterschreiten des eingestellten Grenzwertes verhält. Wird zum Beispiel 'Untersch. GW=EIN, Übersch. GW+Hyst.=AUS' gewählt,

dann wird bei Unterschreiten des Grenzwerts das Grenzwertobjekt auf '1' und erst bei Überschreiten des Grenzwerts plus Hysterese das Grenzwertobjekt auf '0' gesetzt.

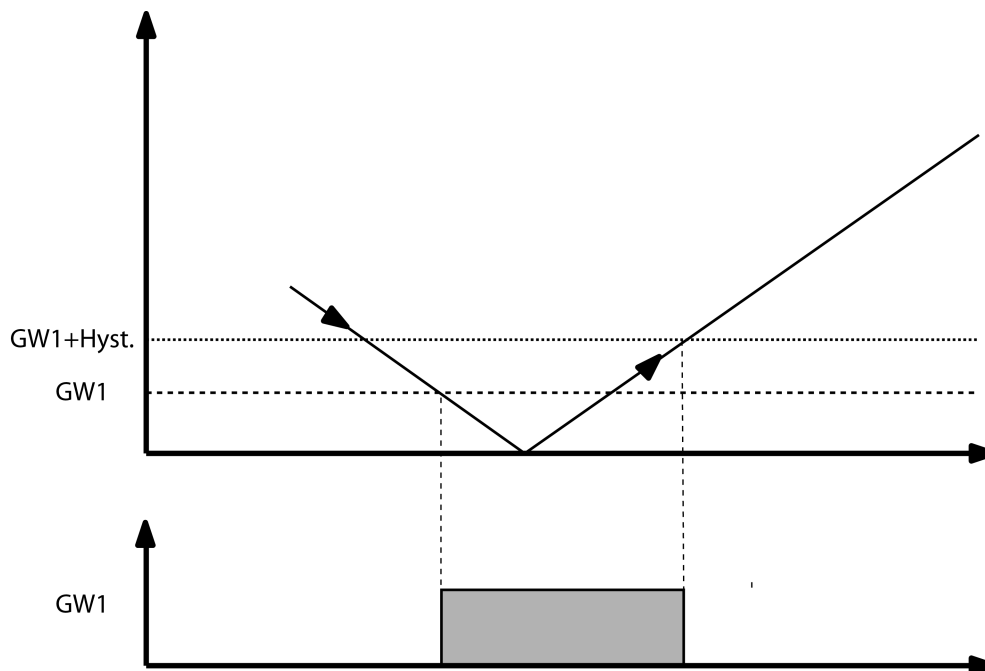


Bild 23: Aktivierung Grenzwert

Ist für einen Durchgang 'kein Telegr.', d.h. kein Telegramm parametrieren, dann wird auch das zyklische Senden des Grenzwerts n unterbunden, wenn diese Funktion aktiviert ist. Das zyklische Senden dieses Grenzwerts bleibt solange unterbrochen, bis der entgegengesetzte Zustand wieder erreicht wird.

Beispiel: Parametrieren ist Untersch. GW=EIN, Übersch. GW+Hyst.=kein Telegr.

- Bei Unterschreiten des Grenzwerts wird ein "EIN" Telegramm gesendet. Ist 'zykl. Senden des Grenzwerts n mit '10' parametrieren, so wird dieses "EIN" Telegramm zusätzlich alle 100 Sekunden (10 Sek. x 10) gesendet.
- Bei Überschreiten des Grenzwerts plus Hysterese wird kein Telegramm gesendet und auch das zyklische Senden wird unterdrückt.
- Bei erneutem Unterschreiten des Grenzwerts wird wiederum ein "EIN" Telegramm gesendet und auch das zyklische Senden dieses "EIN" Telegramms" wird wieder aktiviert.

Verhalten des Grenzwertobjektes bei Über- und Unterschreiten des Grenzwertes einstellen

Der Sensor, für welchen der Grenzwert eingestellt werden soll, ist unter der Parameterseite 'Allgemein' 'aktiviert'

Auf der Parameterseite des Sensors, zum Beispiel 'Dämmerung', ist der gewünschte 'Grenzwert n aktiviert'

Zur Bestimmung des Verhaltens des Grenzwertobjekts stellt der Parameter "Aktivierung Grenzwert n folgenden Varianten zur Wahl...

- Überschr. GW=EIN , Untersch. GW-Hyst.=AUS
 - Überschr. GW=AUS , Untersch. GW-Hyst.=EIN
 - Untersch. GW=EIN , Überschr. GW+Hyst.=AUS
 - Untersch. GW=AUS , Überschr. GW+Hyst.=EIN
 - Überschr. GW=EIN , Untersch. GW-Hyst.=kein Telegr.
 - Überschr. GW=AUS , Untersch. GW-Hyst.=kein Telegr.
 - Untersch. GW=EIN , Überschr. GW+Hyst.=kein Telegr.
 - Untersch. GW=AUS , Überschr. GW+Hyst.=kein Telegr.
 - Überschr. GW=kein Telegr. , Untersch. GW-Hyst.=AUS
 - Überschr. GW=kein Telegr. , Untersch. GW-Hyst.=EIN
 - Untersch. GW=kein Telegr. , Überschr. GW+Hyst.=AUS
 - Untersch. GW=kein Telegr. Überschr. GW+Hyst.=EIN
- Das gewünschte Verhalten des Grenzwerts ist eingestellt.

i Ist für einen Zustand 'kein Telegr.' parametrierbar, so wird für den Zeitbereich in dem die Bedingung erfüllt ist, das Versenden des Grenzwertobjektes -bei Änderung und zyklisch- unterdrückt.

Grenzwertvorgabe über externe Objekte

Wenn im laufenden Betrieb des Gebäudes die Grenzwerte einstellbar sein sollen, so kann der Parameter 'Externer Grenzwert n ' auf '16 Bit Wert' oder '8 Bit Wert' eingestellt werden. Diese Kommunikationsobjekte 'Externer Grenzwert n ' (16 Bit) bzw. 'Externer Grenzwert n [%]' 8 (Bit) können zum Beispiel mit den Wertgeber-Objekten eines externen Tastsensors verbunden werden.

- i** Falls die Wertvorgabe durch einen Tastsensor ausgelöst wird, sollte dieser Tastsensor so parametrierbar sein, dass er erst nach einem langen Tastendruck (über 3 Sekunden) den parametrierbaren Wert aussendet.
- i** Für den Messwert 'Niederschlag' ist die Grenzwertvorgabe über externe Objekte nicht verfügbar.

Grenzwertvorgabe über Teach-In Funktion

Eine Möglichkeit, den aktuellen Messwert als neuen Grenzwert zu nutzen, ohne den Zahlenwert selbst zu kennen, besteht darin, den Parameter 'Externer Grenzwert n ' auf 'Grenzwert über Schaltobjekt speichern (teach in)' zu setzen. Durch diese Einstellung wird das Objekt 'Externer Grenzwert n (teach in)' freigeschaltet. Sobald ein Telegramm mit dem Wert „1“ auf dieses Kommunikationsobjekt gesendet wird, übernimmt die Wetterstation den letzten Messwert als neuen Grenzwert. Telegramme mit dem Wert „0“ werden ignoriert.

Der mit der Teach-In-Funktion eingestellte neue Grenzwert bleibt bis zu einer neuen Vorgabe erhalten. Auch ein Busspannungsausfall setzt den neuen Grenzwert nicht zurück. Ein ETS-Programmierungsvorgang setzt den Grenzwert automatisch auf die ETS-Vorgaben zurück, wenn dies in der Konfiguration vorgesehen ist

- i** Falls die Teach-In Funktion durch einen Tastsensor ausgelöst wird, sollte dieser Tastsensor so parametrierbar sein, dass er erst nach einem langen Tastendruck (über 3 Sekunden) den Wert „1“ aussendet.
- i** Für einige Messwerte (z.B. Niederschlag) ist die Teach-In Funktion nicht verfügbar.

Grenzwertvorgabe durch externe Objekte oder mittels Teach-In einstellen

Die Grenzwertvorgabe durch ein externes Objekt für die Messwerte 'Helligkeit 1', 'Helligkeit 2', 'Helligkeit 3', 'Helligkeit 4', 'Max. Helligkeit 1 bis 4', 'Dämmerung', 'Max. Helligkeit 1 bis 4 und Dämmerung', 'Temperatur' und 'Wind' wird mittels des Parameters 'Externer Grenzwert n ' eingestellt.

Der gewünschte *Messwert* ist unter den allgemeinen Einstellungen aktiviert und die Parameter sind in der ETS sichtbar.

'Grenzwert 1 aktiviert' oder 'Grenzwert 1 und 2 aktiviert' ist für den *Messwert* eingestellt.

- Auf der Parameterseite "*Messwert Grenzwert 1*" oder "*Messwert Grenzwert 2*" wird definiert, ob und wenn ja, über welches Datenformat eine Grenzwertvorgabe durch ein externes Objekt geschieht. Gewählt werden kann zwischen einem '16 Bit Wert', einem '8 Bit Wert' oder ob der 'Grenzwert über Schaltobjekt speichern (teach in)" eingelesen wird.
- i** Der eingestellte Wert überschreibt die Grenzwertvorgabe durch Parametrierung, bis er gegebenenfalls von einem externem Wert überschrieben wird.
- i** Dieser Wert wird bei der Initialisierung und einem erneuten Download durch den Wert 'Grenzwertvorgabe durch Parametrierung' überschrieben.

Ein- und Ausschaltverzögerung der Grenzwerte

Alle Grenzwerte der Wetterstation können verzögert ein- oder ausgeschaltet werden. Hierbei ist zu beachten, dass nicht nur das Senden bei Änderung von dieser Verzögerung betroffen ist, sondern auch das zyklische Senden des Grenzwertobjekts.

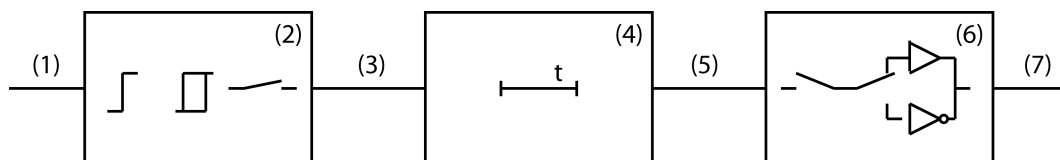


Bild 24: Blockdiagramm Ein- und Ausschaltverzögerung

- (1) Messwert
- (2) Grenzwert und Hysterese Verarbeitung
- (3) Interner Grenzwert
- (4) Ein- und Ausschaltverzögerung
- (5) Verzögerter, interner Grenzwert
- (6) Verarbeitung zyklisches Senden, Senden bei Änderung, Aktivierung Grenzwert

(7) Grenzwertobjekt

Bei Wertänderung eines internen Grenzwerts (3) von '0' auf '1' wird der Parameterwert der Einschaltverzögerung ausgewertet. Bei Wertänderung eines internen Grenzwerts von '1' auf '0' wird der Parameterwert der Ausschaltverzögerung ausgewertet. Ist „keine Verzögerung“ eingestellt, nimmt der Wert des verzögerten internen Grenzwerts sofort den Wert des internen Grenzwerts an. Bei einer eingestellten Verzögerungszeit wird ein Timer mit der Verzögerungszeit (4) geladen und gestartet. Erst nach dessen Ablauf wird der Wert des internen Grenzwerts als Wert für den verzögerten internen Grenzwert (5) übernommen und der Grenzwert entsprechend der Parametrierung versendet. Auch das zyklische Senden ist von dieser Verzögerung betroffen. Ändert sich der interne Grenzwert vor Ablauf des Timers, wird dieser gestoppt und der Grenzwert bleibt unverändert. Folgerichtig wird auch kein Grenzwerttelegramm, hervorgerufen durch den Parameter 'Senden des Grenzwert n bei Wertänderung', versendet.

Einschaltverzögerung einstellen

Für alle Grenzwerte, einschließlich der Zustände des Niederschlagssensors, kann eine Einschaltverzögerung durch den Parameter 'Einschaltverzögerung Grenzwert n ' eingestellt werden.

Der gewünschte *Messwert* ist unter den allgemeinen Einstellungen aktiviert und die Parameter sind in der ETS sichtbar.

'Grenzwert 1 aktiviert' oder 'Grenzwert 1 und 2 aktiviert' ist für den *Messwert* eingestellt.

- Auf der Parameterseite "*Messwert* Grenzwert 1" oder "*Messwert* Grenzwert 2" wird definiert, ob und wenn ja, nach welcher Verzögerungszeit der Grenzwert eingeschaltet werden soll. Aus einer Liste mit vordefinierten Werten (z.B. 1s, 5s oder 60min) ist die entsprechende Zeit zu projektieren.

Die Einschaltverzögerung ist eingestellt.

Ausschaltverzögerung einstellen

Für alle Grenzwerte, einschließlich der Zustände des Niederschlagssensors, kann eine Ausschaltverzögerung über den Parameter 'Ausschaltverzögerung Grenzwert n ' eingestellt werden.

Der gewünschte *Messwert* ist unter den allgemeinen Einstellungen aktiviert und die Parameter sind in der ETS sichtbar.

'Grenzwert 1 aktiviert' oder 'Grenzwert 1 und 2 aktiviert' ist für den *Messwert* eingestellt.

- Auf der Parameterseite "*Messwert* Grenzwert 1" oder "*Messwert* Grenzwert 2" wird definiert, ob und wenn ja, nach welcher Verzögerungszeit der Grenzwert ausgeschaltet werden soll. Aus einer Liste mit vordefinierten Werten (z.B. 1s, 5s oder 60min) ist die entsprechende Zeit zu projektieren.

Die Ausschaltverzögerung ist eingestellt.

Senden eines Grenzwertes eines analogen Sensors bei Änderung einstellen

Die Grenzwerte der Messwerte 'Helligkeit 1', 'Helligkeit 2', 'Helligkeit 3', 'Helligkeit 4', 'Max. Helligkeit 1 bis 4', 'Dämmerung', 'Max. Helligkeit 1 bis 4 und Dämmerung', 'Temperatur' und 'Wind' können mittels des Parameters 'Grenzwert senden bei Änderung' bei Änderung ihres Wertes gesendet werden.

Der gewünschte *Messwert* ist unter den allgemeinen Einstellungen aktiviert und die Parameter sind in der ETS sichtbar.

'Grenzwert 1 aktiviert' oder 'Grenzwert 1 und 2 aktiviert' ist für den *Messwert* eingestellt.

- Auf der Parameterseite "*Messwert* Grenzwert 1" oder "*Messwert* Grenzwert 2" wird definiert, ob der Grenzwert bei einer Wertänderung gesendet werden soll. Das Senden des Grenzwerts wird realisiert, wenn dieser Parameter auf "Ja" eingestellt wird.

Der Wert wird bei einem Zustandswechsel von '0' auf '1' oder von '1' auf '0' gesendet.

- i** Der Objektwert wird erneut gesendet, wenn das Grenzwertereignis wieder eintritt, auch wenn das umgekehrte Ereignis auf 'kein Telegr.' parametrisiert ist.

Senden eines Grenzwertes des Niederschlagssensors bei Änderung einstellen

Da der Niederschlagssensor nur die Zustände 'Niederschlag' und 'Kein Niederschlag' kennt, werden seine Zustände über die beiden Grenzwertobjekte versendet

'Niederschlag' ist unter den allgemeinen Einstellungen aktiviert und die Parameter sind in der ETS sichtbar.

'Grenzwert 1 aktiviert' oder 'Grenzwert 1 und 2 aktiviert' ist für 'Niederschlag' eingestellt.

- Auf der Parameterseite "Niederschlag Grenzwert 1" oder "Niederschlag Grenzwert 2" wird definiert, ob der Grenzwert bei einer Wertänderung gesendet werden soll. Das Senden des Grenzwerts wird realisiert, wenn dieser Parameter auf "Ja" eingestellt wird.

Der Grenzwert wird bei einem Zustandswechsel von '0' auf '1' oder von '1' auf '0' gesendet.

- i** Ist die Überwachung der Versorgungsspannung parametrisiert und die Versorgung ist nicht vorhanden oder unzureichend, dann wird das Grenzwertobjekt fix auf Niederschlag gesetzt und zweimal gesendet.

Zyklisches Senden der Grenzwerte

Alle Grenzwertobjekte der Sensoren, einschließlich des Niederschlagssensors, können mittels des Parameters 'zykl. Senden des Grenzwertes *n*' zyklisch gesendet werden. Ist bei der Grenzwertaktivierung eine Kombination mit 'kein Telegr.' eingestellt, wird der entsprechende Objektwert weder bei Änderung noch zyklisch über das Grenzwertobjekt gesendet.

- i** Erzeugte Grenzwertobjekt-Telegramme 'Senden des Grenzwertes n bei Wertänderung' haben keinen Einfluss auf die Zykluszeit für das zyklische Senden der Grenzwertobjekte.

Zyklisches Senden eines Grenzwertes einstellen

Der Sensor, für den der Grenzwert eingestellt werden soll, ist auf der Parameterseite 'Allgemein' 'aktiviert'

Auf der Parameterseite des Sensors, zum Beispiel 'Dämmerung', ist der gewünschte 'Grenzwert n aktiviert'

- Auf der Parameterseite "*Messwert Grenzwert 1*" oder "*Messwert Grenzwert 2*" wird durch den Parameter "zyklisches Senden des Grenzwertes n definiert, in welchem Zeitintervall der Grenzwert auf den Bus ausgesendet wird.

- i** Der einzustellende Wertebereich ist 0 bis 120. Dieser Wert ist mit 10 Sekunden zu multiplizieren, um die Zykluszeit zu erhalten.

- i** '0' bedeutet, dass der Grenzwert nicht zyklisch gesendet wird.

Der Grenzwert wird im eingestellten Intervall gesendet.

10.2 Helligkeit und Dämmerung

Helligkeit

Die Wetterstation besitzt entsprechend jeder Himmelsrichtung einen eigenen Sensor. Die insgesamt vier Helligkeitssensoren verfügen jeweils über die gleichen Einstellungen. Die vier Erfassungsbereiche der Sensoren überlappen sich etwas, um dem Sonnenverlauf gut folgen zu können.

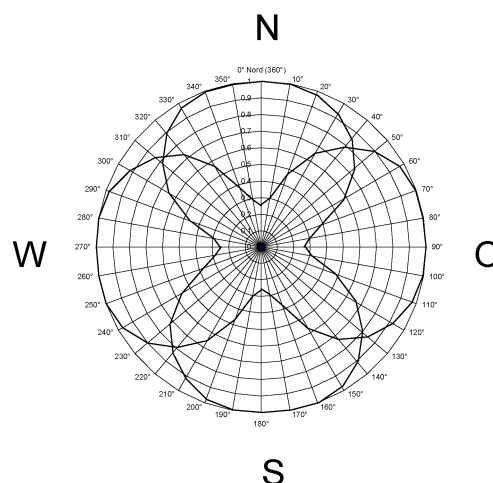


Bild 25: Kreisdiagramm Helligkeitserfassung

Der Messbereich umfasst 0 ... 150.000 Lux. Die Werte werden über 2 Byte Objekte versendet. Bei empfangenen Helligkeitswerten von unter 1000 Lux wird der Wert 0 Lux ausgegeben. Zur Anzeige der aktuellen Beleuchtungsstärke kann der Messwert

bei einer einstellbaren Differenz bezogen auf den Messbereichsendwert gesendet werden. Auch zyklisches Aussenden der Werte ist möglich. Für jeden Sensor stehen zwei einstellbare Grenzwerte zur Verfügung, bei deren Überschreiten oder Unterschreiten die Wetterstation jeweils Schaltegramme aussenden kann. Wahlweise können diese Grenzwerte intern fest eingestellt oder extern zum Beispiel durch eine Visualisierungssoftware variabel eingestellt werden. Die Einstellung der Grenzwerte und der Hysterese erfolgt bei allen analogen Sensoren gleich und ist im weiteren Verlauf dieser technischen Dokumentation (siehe Kapitel "Mess- und Grenzwerte" ▶ Seite 60) detailliert beschrieben.

- i** Bevor der Sensor parametrieren kann, muss dieser auf der Parameterseite 'Allgemein' aktiviert werden.

Dämmerung

Für die Bestimmung der Dämmerung verwendet die Wetterstation die vier gemessenen Werte der Helligkeitssensoren. Der Wertebereich der Dämmerung umfasst 0 ... 900 Lux und wird über ein 2 Byte Objekt versendet. Zur Anzeige der aktuellen Beleuchtungsstärke kann der gemessene Wert bei einer einstellbaren Differenz, bezogen auf den Messbereichsendwert, gesendet werden. Auch zyklisches Aussenden der Werte ist möglich. Es stehen zwei einstellbare Grenzwerte zur Verfügung, bei deren Überschreiten oder Unterschreiten die Wetterstation jeweils Schaltegramme aussenden kann. Wahlweise können diese Grenzwerte intern fest eingestellt oder extern zum Beispiel durch eine Visualisierungssoftware variabel eingestellt werden. Eine Teach-In Funktion, bei der auf Knopfdruck der aktuelle Messwert als Grenzwert abgespeichert wird, ist ebenfalls vorhanden. Die Einstellung der Grenzwerte und der Hysterese erfolgt bei allen analogen Sensoren gleich und ist im weiteren Verlauf dieser technischen Dokumentation (siehe Kapitel "Mess- und Grenzwerte" ▶ Seite 60) detailliert beschrieben.

- i** Bevor der Sensor parametrieren kann, muss dieser auf der Parameterseite 'Allgemein' aktiviert werden.

Maximalwerte

Zusätzlich zu den einzelnen Helligkeitssensoren stellt die Wetterstation auch den maximalen Wert der vier Helligkeitssensoren und den maximalen Wert der Helligkeitssensoren und des Dämmerungssensors zur Verfügung. Die einstellbaren Parameter entsprechen denen der Helligkeitssensoren. Der Maximalwert Helligkeit und Dämmerung bietet eine erhöhte Genauigkeit im unteren Wertebereich

- i** Bevor der Sensor parametrieren kann, muss dieser auf der Parameterseite 'Allgemein' aktiviert werden.

10.2.1 Parametergruppe "Helligkeitssensoren"

Allgemein

Helligkeitssensor x (x = 1 ... 4)	nicht aktiviert aktiviert
Wählen Sie an dieser Stelle, ob Sie den Helligkeitssensor verwenden wollen.	
<p>i Nicht aktivierte Sensoren werden in der ETS ausgeblendet!</p>	

Max. Helligkeit Sensor 1 bis 4	nicht aktiviert aktiviert
Benötigen Sie die Helligkeit nicht richtungsabhängig, dann aktivieren Sie diesen Parameter.	
<p>i Ist diese Funktionen auf "Nicht aktiviert" eingestellt wird sie in der ETS ausgeblendet!</p>	

Max. Helligkeit Sensor 1 bis 4 und Dämmerung	nicht aktiviert aktiviert
Benötigen Sie die Helligkeit nicht richtungsabhängig und zusätzlich eine erhöhte Genauigkeit im unteren Wertebereich (Dämmerung), dann aktivieren Sie diesen Parameter. Wenn die Helligkeit 1000 Lux unterschreitet, dann wird der Dämmerungswert ausgegeben. Da der Messbereich des Dämmerungssensors bei 900 Lux endet sind in diesem Bereich Sprünge möglich.	
<p>i Ist diese Funktionen auf "Nicht aktiviert" eingestellt, wird sie in der ETS ausgeblendet!</p>	

Helligkeitssensor n (n = Nummer des Sensors / Nur sichtbar, wenn der Parameter 'Helligkeitssensor n ' unter 'Allgemein' auf 'aktiviert' eingestellt ist!)
(Messbereich 0...150.000 Lux)

Grenzwerte	nicht aktiviert Grenzwert 1 aktiviert Grenzwert 1 und 2 aktiviert
An dieser Stelle wählen Sie, ob und wie viele Grenzwerte dieser Sensor besitzen soll.	
<p>i Nicht aktivierte Grenzwerte werden unsichtbar geschaltet!</p>	

Messwert senden bei (10s Sendeverzögerung)	0,5% Messwertdifferenz 1% Messwertdifferenz 3% Messwertdifferenz 10% Messwertdifferenz
Um den Bus nicht durch eine erhöhte Telegrammrate zu belasten, sollte der Messwert nicht bei jeder kleinsten Änderung gesendet werden. An dieser Stelle sollte, unter Berücksichtigung der Messaufgabe, ein möglichst großer Wert eingestellt werden.	
<p>i Die Angabe des Prozentwertes der Messwertdifferenz bezieht sich immer auf den Messbereichsendwert!</p> <p>i Eine Sendeverzögerung von 10 Sekunden ist fest eingestellt.</p>	

zykl. Senden des Messwertes (x 10s)	0...120
<p>Hier stellen Sie ein, ob und in welchem Zeitintervall der Wert gesendet wird. Der eingestellte Wert mit 10 multipliziert ergibt die Wiederholzeit in Sekunden. Die Zykluszeit kann somit in Schrittweiten von 10 Sekunden eingestellt werden. Der Wert "0" bedeutet, dass nicht zyklisch gesendet wird.</p> <p>i Die durch diese Einstellung gesendeten zyklischen Telegramme sind unabhängig von den Telegrammen, die aus der Einstellung "Messwert senden bei ... Messwertdifferenz" resultieren.</p>	

Helligkeitssensor n Grenzwert 1 (n = Nummer des Sensors / Nur sichtbar, wenn der Parameter 'Helligkeitssensor n ' unter 'Allgemein' auf 'aktiviert' und hierbei der Parameter 'Grenzwerte' auf 'Grenzwert 1 aktiviert' oder auf 'Grenzwert 1 und 2 aktiviert' eingestellt ist!)

Grenzwert 1 in kLux	3 kLux 5 kLux 10 kLux 15 kLux 20 kLux 25 kLux 30 kLux 35 kLux 40 kLux 45 kLux 50 kLux 55 kLux 60 kLux 65 kLux 70 kLux 75 kLux 80 kLux 85 kLux 90 kLux 95 kLux 100 kLux 105 kLux
<p>Hier stellen Sie die Schwelle für den Grenzwert im Bereich von 3 kLux bis 105 kLux ein.</p> <p>i In Verbindung mit den Parametern "Grenzwert 1" und "Hysterese Grenzwert 1" definieren Sie die Schwellen bei deren Über- oder Unterschreiten das Grenzwertobjekt auf "1" oder "0" gesetzt wird.</p>	

Hysterese Grenzwert 1 in kLux	Keine Hysterese 1 kLux 2 kLux 3 kLux 4 kLux 5 kLux 10 kLux 20 kLux 30 kLux 40 kLux 50 kLux 60 kLux 70 kLux 80 kLux 90 kLux 100 kLux
<p>Hier stellen Sie die Hysterese im Bereich keine Hysterese bis 100 kLux ein.</p> <p>i In Verbindung mit den Parametern "Grenzwert 1" und "Hysterese Grenzwert 1" definieren Sie die Schwellen bei deren Über- oder Unterschreiten das Grenzwertobjekt auf "1" oder "0" gesetzt wird.</p>	

<p>Aktivierung Grenzwert 1 GW=Grenzwert, Hyst.=Hysterese</p>	<p>Überschr. GW = EIN, Untersch. GW-Hyst. = AUS</p> <p>Überschr. GW = AUS, Untersch. GW-Hyst. = EIN</p> <p>Untersch. GW = EIN, Übersch. GW+Hyst. = AUS</p> <p>Untersch. GW = AUS, Übersch. GW+Hyst. = EIN</p> <p>Überschr. GW = EIN, Untersch. GW-Hyst. = kein Telegr.</p> <p>Überschr. GW = AUS, Untersch. GW-Hyst. = kein Telegr.</p> <p>Untersch. GW = EIN, Übersch. GW+Hyst. = kein Telegr.</p> <p>Untersch. GW = AUS, Übersch. GW+Hyst. = kein Telegr.</p> <p>Überschr. GW = kein Telegr., Untersch. GW-Hyst. = AUS</p> <p>Überschr. GW = kein Telegr., Untersch. GW-Hyst. = EIN</p> <p>Untersch. GW = kein Telegr., Übersch. GW+Hyst. = AUS</p> <p>Untersch. GW = kein Telegr., Übersch. GW+Hyst. = EIN</p>
<p>Hier stellen Sie ein, welche Aktion ausgeführt werden soll, wenn der Grenzwert aus einer genau definierten Richtung durchquert wird.</p>	
<p>i In Verbindung mit den Parametern "Grenzwert 1" und "Hysterese Grenzwert 1" definieren Sie die Schwellen, bei deren Über- oder Unterschreiten das Grenzwertobjekt auf "1" oder "0" gesetzt wird.</p>	

Externer Grenzwert 1	<p>Nein</p> <p>16 Bit Wert</p> <p>8 Bit Wert</p> <p>Grenzwert über Schaltobjekt speichern (Teach-In)</p>
<p>Nein: Es ist kein externer Grenzwert 1 parametrier</p> <p>16 Bit Wert: Der Grenzwert wird von einem externen Gerät über ein 2 Byte Wertobjekt vorgegeben.</p> <p>8 Bit Wert: Der Grenzwert wird von einem externen Gerät über ein 1 Byte Wertobjekt vorgegeben.</p> <p>Grenzwert über Schaltobjekt speichern (Teach-In): Bei der Verwendung dieses externen Schaltobjekts kann, zum Beispiel durch Tastendruck, der momentane Messwert des Sensors als Grenzwert festgelegt werden.</p> <p>i Durch ein externes Objekt kann der Nutzer des Gebäudes den Grenzwert nach seinen Bedürfnissen einstellen, ohne dass die Parametrierung verändert werden muss.</p> <p>i Bei einem Download werden die externen Werte mit den ETS Daten überschrieben. Erst wenn nach einem Download erneut ein Wert empfangen wird, wird dieser Wert wieder verarbeitet.</p>	
Einschaltverzögerung Grenzwert 1	<p>Keine Verzögerung</p> <p>1s Verzögerung</p> <p>3s Verzögerung</p> <p>5s Verzögerung</p> <p>10s Verzögerung</p> <p>15s Verzögerung</p> <p>30s Verzögerung</p> <p>1min Verzögerung</p> <p>3min Verzögerung</p> <p>5min Verzögerung</p> <p>10min Verzögerung</p> <p>15min Verzögerung</p> <p>30min Verzögerung</p> <p>60min Verzögerung</p>
<p>Erst nach der hier eingestellten Zeit wird der aktuelle Zustand des Grenzwertes in das Grenzwertobjekt übernommen. Das bedeutet, dass</p> <ul style="list-style-type: none"> - eine Grenzwertänderung auf den Wert "1" erst nach Ablauf dieser Zeit gesendet wird, - beim zyklischen Senden des Grenzwertes der veränderte Wert "1" erst nach Ablauf dieser Zeit gesendet wird. Während der Timer für die Verzögerungszeit läuft, wird also weiterhin eine "0" gesendet. <p>i Ist der Parameter "Aktivierung Grenzwert" für eine Bedingung auf "Kein Telegramm" eingestellt, werden auch die zyklischen Telegramme bei Erfüllung der eingestellten Bedingung unterdrückt.</p>	

Ausschaltverzögerung Grenzwert 1	Keine Verzögerung 1s Verzögerung 3s Verzögerung 5s Verzögerung 10s Verzögerung 15s Verzögerung 30s Verzögerung 1min Verzögerung 3min Verzögerung 5min Verzögerung 10min Verzögerung 15min Verzögerung 30min Verzögerung 60min Verzögerung
<p>Erst nach der hier eingestellten Zeit wird der aktuelle Zustand des Grenzwertes in das Grenzwertobjekt übernommen. Das bedeutet, dass</p> <ul style="list-style-type: none"> - eine Grenzwertänderung auf den Wert "0" erst nach Ablauf dieser Zeit gesendet wird, - beim zyklischen Senden des Grenzwertes der veränderte Wert "0" erst nach Ablauf dieser Zeit gesendet wird. Während der Timer für die Verzögerungszeit läuft, wird also weiterhin eine "1" gesendet. <p>i Ist der Parameter "Aktivierung Grenzwert" für eine Bedingung auf "Kein Telegramm" eingestellt, werden auch die zyklischen Telegramme bei Erfüllung der eingestellten Bedingung unterdrückt.</p>	
Senden des Grenzwertes 1 bei Wertänderung	Nein Ja
<p>Nein: Das Grenzwertobjekt wird nicht bei einer Änderung gesendet. Falls der Parameter "zyklisches Senden des Grenzwertes" auf mindestens 1 eingestellt ist, wird unabhängig von einer Änderung das Grenzwertobjekt zyklisch gesendet.</p> <p>Ja: Das Grenzwertobjekt wird bei einer Änderung von "0" auf "1" oder einer Änderung von "1" auf "0" gesendet.</p> <p>i Ist dieser Parameter "Senden des Grenzwertes bei Wertänderung" auf "Nein" und der Parameter "zyklisches Senden des Grenzwertes" auf "0" eingestellt, dann wird der Grenzwert gar nicht gesendet.</p>	
Zykl. Senden des Grenzwertes 1 (x 10s)	0...120
<p>Hier stellen Sie ein, ob und in welchem Zeitintervall der Grenzwert gesendet wird. Der eingestellte Wert mit 10 multipliziert ergibt die Wiederholzeit in Sekunden. Die Zykluszeit kann somit in Schrittweiten von 10 Sekunden eingestellt werden. Der Wert "0" bedeutet, dass das Grenzwertobjekt nicht zyklisch gesendet wird.</p> <p>i Ist der Parameter "Senden des Grenzwertes bei Wertänderung" auf "Nein" und dieser Parameter "zyklisches Senden des Grenzwertes" auf "0" eingestellt, dann wird der Grenzwert gar nicht gesendet.</p>	

Helligkeitssensor n Grenzwert 2 (n = Nummer des Sensors / Nur sichtbar, wenn der Parameter 'Helligkeitssensor n ' unter 'Allgemein' auf 'aktiviert' und 'Grenzwerte' auf 'Grenzwert 1 und 2 aktiviert' eingestellt ist!)

Grenzwert 2 in kLux	3 kLux 5 kLux 10 kLux 15 kLux 20 kLux 25 kLux 30 kLux 35 kLux 40 kLux 45 kLux 50 kLux 55 kLux 60 kLux 65 kLux 70 kLux 75 kLux 80 kLux 85 kLux 90 kLux 95 kLux 100 kLux 105 kLux
Hier stellen Sie die Schwelle für den Grenzwert im Bereich von 3 kLux bis 105 kLux ein.	
i In Verbindung mit den Parametern "Grenzwert 2" und "Hysterese Grenzwert 2" definieren Sie die Schwellen bei deren Über- oder Unterschreiten das Grenzwertobjekt auf "1" oder "0" gesetzt wird.	

Hysterese Grenzwert 2 in kLux	Keine Hysterese 1 kLux 2 kLux 3 kLux 4 kLux 5 kLux 10 kLux 20 kLux 30 kLux 40 kLux 50 kLux 60 kLux 70 kLux 80 kLux 90 kLux 100 kLux
<p>Hier stellen Sie die Hysterese im Bereich keine Hysterese bis 100 kLux ein.</p> <p>i In Verbindung mit den Parametern "Grenzwert 2" und "Hysterese Grenzwert 2" definieren Sie die Schwellen bei deren Über- oder Unterschreiten das Grenzwertobjekt auf "1" oder "0" gesetzt wird.</p>	

<p>Aktivierung Grenzwert 2 GW=Grenzwert, Hyst.=Hysterese</p>	<p>Überschr. GW = EIN, Unterschr.GW-Hyst. = AUS</p> <p>Überschr.GW = AUS, Unterschr.GW-Hyst. = EIN</p> <p>Unterschr.GW = EIN, Überschr.GW+Hystr.= AUS</p> <p>Unterschr.GW = AUS, Überschr.GW+Hyst. = EIN</p> <p>Überschr. GW = EIN, Unterschr. GW-Hyst. = kein Telegr.</p> <p>Überschr. GW = AUS, Unterschr. GW-Hyst. = kein Telegr.</p> <p>Unterschr. GW = EIN, Überschr. GW+Hyst. = kein Telegr.</p> <p>Unterschr. GW = AUS, Überschr. GW+Hyst. = kein Telegr.</p> <p>Überschr. GW = kein Telegr., Unterschr. GW-Hyst. = AUS</p> <p>Überschr. GW = kein Telegr., Unterschr. GW-Hyst. = EIN</p> <p>Unterschr. GW = kein Telegr., Überschr. GW+Hyst. = AUS</p> <p>Unterschr. GW = kein Telegr., Überschr. GW+Hyst. = EIN</p>
<p>Hier stellen Sie ein, welche Aktion ausgeführt werden soll, wenn der Grenzwert aus einer genau definierten Richtung durchquert wird.</p> <p>i In Verbindung mit den Parametern "Grenzwert 2" und "Hysterese Grenzwert 2" definieren Sie die Schwellen, bei deren Über- oder Unterschreiten das Grenzwertobjekt auf "1" oder "0" gesetzt wird.</p>	
<p>Externer Grenzwert 2</p>	<p>Nein</p> <p>16 Bit Wert</p> <p>8 Bit Wert</p>
<p>Nein: Es ist kein externer Grenzwert 2 parametrier</p> <p>16 Bit Wert: Der Grenzwert wird von einem externen Gerät über ein 2 Byte Wertobjekt vorgegeben.</p> <p>8 Bit Wert: Der Grenzwert wird von einem externen Gerät über ein 1 Byte Wertobjekt vorgegeben.</p>	


Einschaltverzögerung Grenzwert 2	Keine Verzögerung 1s Verzögerung 3s Verzögerung 5s Verzögerung 10s Verzögerung 15s Verzögerung 30s Verzögerung 1min Verzögerung 3min Verzögerung 5min Verzögerung 10min Verzögerung 15min Verzögerung 30min Verzögerung 60min Verzögerung
<p>Erst nach der hier eingestellten Zeit wird der aktuelle Zustand des Grenzwertes in das Grenzwertobjekt übernommen. Das bedeutet, dass</p> <ul style="list-style-type: none">- eine Grenzwertänderung auf den Wert "1" erst nach Ablauf dieser Zeit gesendet wird,- beim zyklischen Senden des Grenzwertes der veränderte Wert "1" erst nach Ablauf dieser Zeit gesendet wird. Während der Timer für die Verzögerungszeit läuft, wird also weiterhin eine "0" gesendet. <p>i Ist der Parameter "Aktivierung Grenzwert" für eine Bedingung auf "Kein Telegramm" eingestellt, werden auch die zyklischen Telegramme bei Erfüllung der eingestellten Bedingung unterdrückt.</p>	

Ausschaltverzögerung Grenzwert 2	Keine Verzögerung 1s Verzögerung 3s Verzögerung 5s Verzögerung 10s Verzögerung 15s Verzögerung 30s Verzögerung 1min Verzögerung 3min Verzögerung 5min Verzögerung 10min Verzögerung 15min Verzögerung 30min Verzögerung 60min Verzögerung
<p>Erst nach der hier eingestellten Zeit wird der aktuelle Zustand des Grenzwertes in das Grenzwertobjekt übernommen. Das bedeutet, dass</p> <ul style="list-style-type: none"> - eine Grenzwertänderung auf den Wert "0" erst nach Ablauf dieser Zeit gesendet wird, - beim zyklischen Senden des Grenzwertes der veränderte Wert "0" erst nach Ablauf dieser Zeit gesendet wird. Während der Timer für die Verzögerungszeit läuft, wird also weiterhin eine "1" gesendet. <p>i Ist der Parameter "Aktivierung Grenzwert" für eine Bedingung auf "Kein Telegramm" eingestellt, werden auch die zyklischen Telegramme bei Erfüllung der eingestellten Bedingung unterdrückt.</p>	
Senden des Grenzwertes 2 bei Wertänderung	Nein Ja
<p>Nein: Das Grenzwertobjekt wird nicht bei einer Änderung gesendet. Falls der Parameter "zyklisches Senden des Grenzwertes" auf mindestens 1 eingestellt ist, wird unabhängig von einer Änderung das Grenzwertobjekt zyklisch gesendet.</p> <p>Ja: Das Grenzwertobjekt wird bei einer Änderung von "0" auf "1" oder einer Änderung von "1" auf "0" gesendet.</p> <p>i Ist dieser Parameter "Senden des Grenzwertes bei Wertänderung" auf "Nein" und der Parameter "zyklisches Senden des Grenzwertes" auf "0" eingestellt, dann wird der Grenzwert gar nicht gesendet.</p>	
Zykl. Senden des Grenzwertes 2 (x10s)	0...120
<p>Hier stellen Sie ein, ob und in welchem Zeitintervall der Grenzwert gesendet wird. Der eingestellte Wert mit 10 multipliziert ergibt die Wiederholzeit in Sekunden. Die Zykluszeit kann somit in Schrittweiten von 10 Sekunden eingestellt werden. Der Wert "0" bedeutet, dass das Grenzwertobjekt nicht zyklisch gesendet wird.</p> <p>i Ist der Parameter "Senden des Grenzwertes bei Wertänderung" auf "Nein" und dieser Parameter "zyklisches Senden des Grenzwertes" auf "0" eingestellt, dann wird der Grenzwert gar nicht gesendet.</p>	

"Max. Helligkeit Sensor 1 bis 4" und "Max. Helligkeit Sensor 1 bis 4 und Dämmerung"
 Parameter siehe Helligkeitssensor *n*


10.2.2 Parametergruppe "Dämmerungssensor"



Allgemein


Dämmerungssensor	nicht aktiviert aktiviert
Wählen Sie an dieser Stelle, ob Sie den Dämmerungssensor verwenden wollen.	
 Nicht aktivierte Sensoren werden in der ETS ausgeblendet!	

Dämmerungssensor

Dämmerung (Nur sichtbar, wenn der Parameter 'Dämmerung' unter 'Allgemein' auf 'aktiviert' eingestellt ist!)
 (Messbereich 0...900 Lux)

Grenzwerte	nicht aktiviert Grenzwert 1 aktiviert Grenzwert 1 und 2 aktiviert
An dieser Stelle wählen Sie, ob und wie viele Grenzwerte dieser Sensor besitzen soll.	
 Nicht aktivierte Grenzwerte werden unsichtbar geschaltet!	

Messwert senden bei (10s Sendeverzögerung)	0,5% Messwertdifferenz 1% Messwertdifferenz 3% Messwertdifferenz 10% Messwertdifferenz
Um den Bus nicht durch eine erhöhte Telegrammrate zu belasten, sollte der Messwert nicht bei jeder kleinsten Änderung gesendet werden. An dieser Stelle sollte, unter Berücksichtigung der Messaufgabe, ein möglichst großer Wert eingestellt werden.	
 Die Angabe des Prozentwertes der Messwertdifferenz bezieht sich immer auf den Messbereichsendwert!	
 Eine Sendeverzögerung von 10 Sekunden ist fest eingestellt.	

zykl. Senden des Messwertes (x 10s)	0...120
Hier stellen Sie ein, ob und in welchem Zeitintervall der Wert gesendet wird. Der eingestellte Wert mit 10 multipliziert ergibt die Wiederholzeit in Sekunden. Die Zykluszeit kann somit in Schrittweiten von 10 Sekunden eingestellt werden. Der Wert "0" bedeutet, dass nicht zyklisch gesendet wird.	
 Die durch diese Einstellung gesendeten zyklischen Telegramme sind unabhängig von den Telegrammen, die aus der Einstellung "Messwert senden bei ... Messwertdifferenz" resultieren.	

Dämmerung Grenzwert 1 (Nur sichtbar, wenn der Parameter 'Dämmerung' unter 'Allgemein' auf 'aktiviert' und hier der Parameter 'Grenzwerte' auf 'Grenzwert 1 aktiviert' oder auf 'Grenzwert 1 und 2 aktiviert' eingestellt ist!)

Grenzwert 1 in Lux	10 Lux 25 Lux 50 Lux 75 Lux 100 Lux 125 Lux 150 Lux 175 Lux 200 Lux 225 Lux 250 Lux 275 Lux 300 Lux 325 Lux 350 Lux 375 Lux 400 Lux 425 Lux 450 Lux 475 Lux 500 Lux 525 Lux 550 Lux 575 Lux 600 Lux 625 Lux 650 Lux
Hier stellen Sie die Schwelle für den Grenzwert im Bereich von 10 Lux bis 650 Lux ein.	
i In Verbindung mit den Parametern "Grenzwert 1" und "Hysterese Grenzwert 1" definieren Sie die Schwellen bei deren Über- oder Unterschreiten das Grenzwertobjekt auf "1" oder "0" gesetzt wird.	

Hysterese Grenzwert 1 in Lux	Keine Hysterese 5 Lux 10 Lux 25 Lux 50 Lux 100 Lux 150 Lux 200 Lux 250 Lux 300 Lux 350 Lux 400 Lux 450 Lux 500 Lux 550 Lux 600 Lux
Hier stellen Sie die Hysterese im Bereich keine Hysterese bis 600 Lux ein.	
i In Verbindung mit den Parametern "Grenzwert 1" und "Aktivierung des Grenzwertes 1" definieren Sie die Schwellen, bei deren Über- oder Unterschreiten das Grenzwertobjekt auf "1" oder "0" gesetzt wird.	

<p>Aktivierung Grenzwert 1 GW=Grenzwert, Hyst.=Hysterese</p>	<p>Überschr. GW = EIN, Unterschr.GW-Hyst. = AUS</p> <p>Überschr.GW = AUS, Unterschr.GW-Hyst. = EIN</p> <p>Unterschr.GW = EIN, Überschr.GW+Hyst. = AUS</p> <p>Unterschr.GW = AUS, Überschr.GW+Hyst. = EIN</p> <p>Überschr. GW = EIN, Unterschr. GW-Hyst. = kein Telegr.</p> <p>Überschr. GW = AUS, Unterschr. GW-Hyst. = kein Telegr.</p> <p>Unterschr. GW = EIN, Überschr. GW+Hyst. = kein Telegr.</p> <p>Unterschr. GW = AUS, Überschr. GW+Hyst. = kein Telegr.</p> <p>Überschr. GW = kein Telegr., Unterschr. GW-Hyst. = AUS</p> <p>Überschr. GW = kein Telegr., Unterschr. GW-Hyst. = EIN</p> <p>Unterschr. GW = kein Telegr., Überschr. GW+Hyst. = AUS</p> <p>Unterschr. GW = kein Telegr., Überschr. GW+Hyst. = EIN</p>
<p>Hier stellen Sie ein, welche Aktion ausgeführt werden soll, wenn der Grenzwert aus einer genau definierten Richtung durchquert wird.</p>	
<p>i In Verbindung mit den Parametern "Grenzwert 1" und "Hysterese Grenzwert 1" definieren Sie die Schwellen, bei deren Über- oder Unterschreiten das Grenzwertobjekt auf "1" oder "0" gesetzt wird.</p>	

<p>Externer Grenzwert 1</p>	<p>Nein 16 Bit Wert 8 Bit Wert Grenzwert über Schaltobjekt speichern (Teach-In)</p>
<p>Nein: Es ist kein externer Grenzwert 1 parametrierbar</p> <p>16 Bit Wert: Der Grenzwert wird von einem externen Gerät über ein 2 Byte Wertobjekt vorgegeben.</p> <p>8 Bit Wert: Der Grenzwert wird von einem externen Gerät über ein 1 Byte Wertobjekt vorgegeben.</p> <p>Grenzwert über Schaltobjekt speichern (Teach-In): Bei der Verwendung dieses externen Schaltobjekts kann, zum Beispiel durch Tastendruck, der momentane Messwert des Sensors als Grenzwert festgelegt werden.</p> <p>i Durch ein externes Objekt kann der Nutzer des Gebäudes den Grenzwert nach seinen Bedürfnissen einstellen, ohne dass die Parametrierung verändert werden muss.</p> <p>i Bei einem Download werden die externen Werte mit den ETS Daten überschrieben. Erst wenn nach einem Download erneut ein Wert empfangen wird, wird dieser Wert wieder verarbeitet.</p>	
<p>Einschaltverzögerung Grenzwert 1</p>	<p>Keine Verzögerung 1s Verzögerung 3s Verzögerung 5s Verzögerung 10s Verzögerung 15s Verzögerung 30s Verzögerung 1min Verzögerung 3min Verzögerung 5min Verzögerung 10min Verzögerung 15min Verzögerung 30min Verzögerung 60min Verzögerung</p>
<p>Erst nach der hier eingestellten Zeit wird der aktuelle Zustand des Grenzwertes in das Grenzwertobjekt übernommen. Das bedeutet, dass</p> <ul style="list-style-type: none"> - eine Grenzwertänderung auf den Wert "1" erst nach Ablauf dieser Zeit gesendet wird, - beim zyklischen Senden des Grenzwertes der veränderte Wert "1" erst nach Ablauf dieser Zeit gesendet wird. Während der Timer für die Verzögerungszeit läuft, wird also weiterhin eine "0" gesendet. <p>i Ist der Parameter "Aktivierung Grenzwert" für eine Bedingung auf "Kein Telegramm" eingestellt, werden auch die zyklischen Telegramme bei Erfüllung der eingestellten Bedingung unterdrückt.</p>	

Ausschaltverzögerung Grenzwert 1	Keine Verzögerung 1s Verzögerung 3s Verzögerung 5s Verzögerung 10s Verzögerung 15s Verzögerung 30s Verzögerung 1min Verzögerung 3min Verzögerung 5min Verzögerung 10min Verzögerung 15min Verzögerung 30min Verzögerung 60min Verzögerung
----------------------------------	---

Erst nach der hier eingestellten Zeit wird der aktuelle Zustand des Grenzwertes in das Grenzwertobjekt übernommen. Das bedeutet, dass

- eine Grenzwertänderung auf den Wert "0" erst nach Ablauf dieser Zeit gesendet wird,
- beim zyklischen Senden des Grenzwertes der veränderte Wert "0" erst nach Ablauf dieser Zeit gesendet wird. Während der Timer für die Verzögerungszeit läuft, wird also weiterhin eine "1" gesendet.

i Ist der Parameter "Aktivierung Grenzwert" für eine Bedingung auf "Kein Telegramm" eingestellt, werden auch die zyklischen Telegramme bei Erfüllung der eingestellten Bedingung unterdrückt.

Senden des Grenzwertes 1 bei Wertänderung	Nein Ja
---	-----------------------

Nein: Das Grenzwertobjekt wird nicht bei einer Änderung gesendet. Falls der Parameter "zyklisches Senden des Grenzwertes" auf mindestens 1 eingestellt ist, wird unabhängig von einer Änderung das Grenzwertobjekt zyklisch gesendet.

Ja: Das Grenzwertobjekt wird bei einer Änderung von "0" auf "1" oder einer Änderung von "1" auf "0" gesendet.

i Ist dieser Parameter "Senden des Grenzwertes bei Wertänderung" auf "Nein" und der Parameter "zyklisches Senden des Grenzwertes" auf "0" eingestellt, dann wird der Grenzwert gar nicht gesendet.

Dämmerung Grenzwert 2 (Nur sichtbar, wenn der Parameter 'Dämmerung' unter 'Allgemein' auf 'aktiviert' und hier der Parameter 'Grenzwerte' auf 'Grenzwert 1 und 2 aktiviert' eingestellt ist!)

Grenzwert 2 in Lux	10 Lux 25 Lux 50 Lux 75 Lux 100 Lux 125 Lux 150 Lux 175 Lux 200 Lux 225 Lux 250 Lux 275 Lux 300 Lux 325 Lux 350 Lux 375 Lux 400 Lux 425 Lux 450 Lux 475 Lux 500 Lux 525 Lux 550 Lux 575 Lux 600 Lux 625 Lux 650 Lux
<p>Hier stellen Sie die Schwelle für den Grenzwert im Bereich von 1 Lux bis 650 Lux ein.</p> <p>i In Verbindung mit den Parametern "Grenzwert 2" und "Hysterese Grenzwert 2" definieren Sie die Schwellen bei deren Über- oder Unterschreiten das Grenzwertobjekt auf "1" oder "0" gesetzt wird.</p>	

Hysterese Grenzwert 2 in Lux	Keine Hysterese 5 Lux 10 Lux 25 Lux 50 Lux 100 Lux 150 Lux 200 Lux 250 Lux 300 Lux 350 Lux 400 Lux 450 Lux 500 Lux 550 Lux 600 Lux
<p>Hier stellen Sie die Hysterese im Bereich keine Hysterese bis 600 Lux ein.</p> <p>i In Verbindung mit den Parametern "Grenzwert 2" und "Aktivierung des Grenzwertes 2" definieren Sie die Schwellen, bei deren Über- oder Unterschreiten das Grenzwertobjekt auf "1" oder "0" gesetzt wird.</p>	

<p>Aktivierung Grenzwert 2 GW=Grenzwert, Hyst.=Hysterese</p>	<p>Überschr. GW = EIN, Unterschr.GW-Hyst. = AUS</p> <p>Überschr.GW = AUS, Unterschr.GW-Hyst. = EIN</p> <p>Unterschr.GW = EIN, Überschr.GW+Hystr.= AUS</p> <p>Unterschr.GW = AUS, Überschr.GW+Hyst. = EIN</p> <p>Überschr. GW = EIN, Unterschr. GW-Hyst. = kein Telegr.</p> <p>Überschr. GW = AUS, Unterschr. GW-Hyst. = kein Telegr.</p> <p>Unterschr. GW = EIN, Überschr. GW+Hyst. = kein Telegr.</p> <p>Unterschr. GW = AUS, Überschr. GW+Hyst. = kein Telegr.</p> <p>Überschr. GW = kein Telegr., Unterschr. GW-Hyst. = AUS</p> <p>Überschr. GW = kein Telegr., Unterschr. GW-Hyst. = EIN</p> <p>Unterschr. GW = kein Telegr., Überschr. GW+Hyst. = AUS</p> <p>Unterschr. GW = kein Telegr., Überschr. GW+Hyst. = EIN</p>
<p>Hier stellen Sie ein, welche Aktion ausgeführt werden soll, wenn der Grenzwert aus einer genau definierten Richtung durchquert wird.</p> <p>i In Verbindung mit den Parametern "Grenzwert 2" und "Hysterese Grenzwert 2" definieren Sie die Schwellen, bei deren Über- oder Unterschreiten das Grenzwertobjekt auf "1" oder "0" gesetzt wird.</p>	
<p>Externer Grenzwert 2</p>	<p>Nein</p> <p>16 Bit Wert</p> <p>8 Bit Wert</p>
<p>Nein: Es ist kein externer Grenzwert 2 parametrier</p> <p>16 Bit Wert: Der Grenzwert wird von einem externen Gerät über ein 2 Byte Wertobjekt vorgegeben.</p> <p>8 Bit Wert: Der Grenzwert wird von einem externen Gerät über ein 1 Byte Wertobjekt vorgegeben.</p>	

Einschaltverzögerung Grenzwert 2	Keine Verzögerung 1s Verzögerung 3s Verzögerung 5s Verzögerung 10s Verzögerung 15s Verzögerung 30s Verzögerung 1min Verzögerung 3min Verzögerung 5min Verzögerung 10min Verzögerung 15min Verzögerung 30min Verzögerung 60min Verzögerung
<p>Erst nach der hier eingestellten Zeit wird der aktuelle Zustand des Grenzwertes in das Grenzwertobjekt übernommen. Das bedeutet, dass</p> <ul style="list-style-type: none">- eine Grenzwertänderung auf den Wert "1" erst nach Ablauf dieser Zeit gesendet wird,- beim zyklischen Senden des Grenzwertes der veränderte Wert "1" erst nach Ablauf dieser Zeit gesendet wird. Während der Timer für die Verzögerungszeit läuft, wird also weiterhin eine "0" gesendet. <p>i Ist der Parameter "Aktivierung Grenzwert" für eine Bedingung auf "Kein Telegramm" eingestellt, werden auch die zyklischen Telegramme bei Erfüllung der eingestellten Bedingung unterdrückt.</p>	

Ausschaltverzögerung Grenzwert 2	Keine Verzögerung 1s Verzögerung 3s Verzögerung 5s Verzögerung 10s Verzögerung 15s Verzögerung 30s Verzögerung 1min Verzögerung 3min Verzögerung 5min Verzögerung 10min Verzögerung 15min Verzögerung 30min Verzögerung 60min Verzögerung
----------------------------------	---

Erst nach der hier eingestellten Zeit wird der aktuelle Zustand des Grenzwertes in das Grenzwertobjekt übernommen. Das bedeutet, dass

- eine Grenzwertänderung auf den Wert "0" erst nach Ablauf dieser Zeit gesendet wird,
- beim zyklischen Senden des Grenzwertes der veränderte Wert "0" erst nach Ablauf dieser Zeit gesendet wird. Während der Timer für die Verzögerungszeit läuft, wird also weiterhin eine "1" gesendet.

i Ist der Parameter "Aktivierung Grenzwert" für eine Bedingung auf "Kein Telegramm" eingestellt, werden auch die zyklischen Telegramme bei Erfüllung der eingestellten Bedingung unterdrückt.

Senden des Grenzwertes 2 bei Wertänderung	Nein Ja
---	------------

Nein: Das Grenzwertobjekt wird nicht bei einer Änderung gesendet. Falls der Parameter "zyklisches Senden des Grenzwertes" auf mindestens 1 eingestellt ist, wird unabhängig von einer Änderung das Grenzwertobjekt zyklisch gesendet.

Ja: Das Grenzwertobjekt wird bei einer Änderung von "0" auf "1" oder einer Änderung von "1" auf "0" gesendet.

i Ist dieser Parameter "Senden des Grenzwertes bei Wertänderung" auf "Nein" und der Parameter "zyklisches Senden des Grenzwertes" auf "0" eingestellt, dann wird der Grenzwert gar nicht gesendet.

Zykl. Senden des Grenzwertes 2 (x10s)	0...120
---------------------------------------	---------

Hier stellen Sie ein, ob und in welchem Zeitintervall der Grenzwert gesendet wird. Der eingestellte Wert mit 10 multipliziert ergibt die Wiederholzeit in Sekunden. Die Zykluszeit kann somit in Schrittweiten von 10 Sekunden eingestellt werden. Der Wert "0" bedeutet, dass das Grenzwertobjekt nicht zyklisch gesendet wird.

i Ist der Parameter "Senden des Grenzwertes bei Wertänderung" auf "Nein" und dieser Parameter "zyklisches Senden des Grenzwertes" auf "0" eingestellt, dann wird der Grenzwert gar nicht gesendet.

10.2.3 Objekttable "Helligkeits- und Dämmerungssensoren"

Funktion: Helligkeitsmessung

Objekt-Nr.	Funktion	Name	Typ	DPT	Flag
5, 6, 7, 8, 24	Helligkeitssensor 1, Helligkeitssensor 2, Helligkeitssensor 3, Helligkeitssensor 4, Max. Helligkeit Sensor 1 bis 4	Messwert Helligkeit	2 Byte	9.004	K, L, -, Ü, -

2 Byte Objekte zur Ausgabe der aktuellen Messwerte der Helligkeitssensoren. Hierbei sind die einzelnen Sensoren richtungsabhängig. Sie können bei Messwertdifferenz und/oder zyklisch gesendet werden.

Funktion: Dämmerungsmessung

Objekt-Nr.	Funktion	Name	Typ	DPT	Flag
9	Dämmerung	Messwert Dämmerung	2 Byte	9.004	K, L, -, Ü, -

2 Byte Objekt zur Ausgabe des aktuellen Messwerts des Dämmerungssensors. Das Objekt kann bei Messwertdifferenz und/oder zyklisch gesendet werden.

Funktion: Helligkeitsmessung

Objekt-Nr.	Funktion	Name	Typ	DPT	Flag
25	Max. Helligkeit und Dämmerung	Messwert Helligkeit Dämmerung	2 Byte	9.004	K, L, -, Ü, -

2 Byte Objekt zur Ausgabe des aktuellen maximalen Messwertes der Helligkeitssensoren. Wenn dieser Wert kleiner als 1000 Lux ist, dann wird der aktuelle Wert des Dämmerungssensors ausgegeben. Das Objekt kann bei Messwertdifferenz und/oder zyklisch gesendet werden.

Funktion: Ausgabe Grenzwert 1

Objekt-Nr.	Funktion	Name	Typ	DPT	Flag
32, ..., 43	Helligkeitssensor 1, Helligkeitssensor 2, Helligkeitssensor 3, Helligkeitssensor 4, Dämmerung, Max. Helligkeit Sensor 1 bis 4, Max. Helligkeit und Dämmerung	Grenzwert 1	1 Bit	1.001	K, (L), -, Ü, -

1 Bit Objekte zur Ausgabe der aktuellen Grenzwertzustände. Das Objekt kann bei Wertänderung und/oder zyklisch gesendet werden. Eine Ein- und Ausschaltverzögerung ist parametrierbar.

Funktion: Ausgabe Grenzwert 2

Objekt-Nr.	Funktion	Name	Typ	DPT	Flag
48, ..., 59	Helligkeitssensor 1, Helligkeitssensor 2, Helligkeitssensor 3, Helligkeitssensor 4, Dämmerung, Max. Helligkeit Sensor 1 bis 4, Max. Helligkeit und Dämmerung	Grenzwert 2	1 Bit	1.001	K, (L), -, Ü, -
1 Bit Objekte zur Ausgabe der aktuellen Grenzwertzustände. Das Objekt kann bei Wertänderung und/oder zyklisch gesendet werden. Eine Ein- und Ausschaltverzögerung ist parametrierbar.					

Funktion: Wertvorgabe der Helligkeits- und Dämmerungs-Grenzwerte 1 durch externe Geräte

Objekt-Nr.	Funktion	Name	Typ	DPT	Flag
64, 65, 66, 67, 68, 74, 75	Helligkeitssensor 1, Helligkeitssensor 2, Helligkeitssensor 3, Helligkeitssensor 4, Dämmerung, Max. Helligkeit Sensor 1 bis 4, Max. Helligkeit 1 bis 4 und Dämmerung	Externer Grenzwert 1	2 Byte	9.004	K, -, S, -, -
2 Byte Objekte zur Vorgabe der Grenzwerte für die Helligkeit bzw. Dämmerung durch externe Wertgeber.					

Funktion: Vorgabe der Helligkeits- und Dämmerungs Grenzwerte 1 in Prozent vom Endwert durch externe Geräte

Objekt-Nr.	Funktion	Name	Typ	DPT	Flag
64, 65, 66, 67, 68, 74, 75	Helligkeitssensor 1, Helligkeitssensor 2, Helligkeitssensor 3, Helligkeitssensor 4, Dämmerung, Max. Helligkeit Sensor 1 bis 4, Max. Helligkeit 1 bis 4 und Dämmerung	Externer Grenzwert 1 [%]	1 Byte	5.001	K, -, S, -, -
1 Byte Objekte zur Vorgabe der Grenzwerte für die Helligkeit bzw. Dämmerung in Prozent, bezogen auf den Messbereichsendwert des Sensors (110 kLux bzw. 674 Lux), durch externe Wertgeber.					

Funktion: Vorgabe der Helligkeits- und Dämmerungs-Grenzwerte 1 mittels Teach-In Funktion

Objekt-Nr.	Funktion	Name	Typ	DPT	Flag
64, 65, 66, 67, 68, 74, 75	Helligkeitssensor 1, Helligkeitssensor 2, Helligkeitssensor 3, Helligkeitssensor 4, Dämmerung, Max. Helligkeit Sensor 1 bis 4, Max. Helligkeit 1 bis 4 und Dämmerung	Externer Grenzwert 1 (teach in)	1 Bit	1.001	K, -, S, -, -

Durch den Zustandswechsel von '0' auf '1' der 1 Bit Schalt-Objekte , hervorgerufen zum Beispiel durch einen externen Taster, wird der aktuelle Messwert des Sensors als neuer Grenzwert abgespeichert.

Funktion: Wertvorgabe der Helligkeits- und Dämmerungs-Grenzwerte 2 durch externe Geräte

Objekt-Nr.	Funktion	Name	Typ	DPT	Flag
80, 81, 82, 83, 84, 90, 91	Helligkeitssensor 1, Helligkeitssensor 2, Helligkeitssensor 3, Helligkeitssensor 4, Dämmerung, Max. Helligkeit Sensor 1 bis 4, Max. Helligkeit 1 bis 4 und Dämmerung	Externer Grenzwert 2	2 Byte	9.004	K, -, S, -, -

2 Byte Objekte zur Vorgabe der Grenzwerte für die Helligkeit bzw. Dämmerung durch externe Wertgeber.

Funktion: Vorgabe der Helligkeits- und Dämmerungs Grenzwerte 2 in Prozent vom Endwert durch externe Geräte

Objekt-Nr.	Funktion	Name	Typ	DPT	Flag
80, 81, 82, 83, 84, 90, 91	Helligkeitssensor 1, Helligkeitssensor 2, Helligkeitssensor 3, Helligkeitssensor 4, Dämmerung, Max. Helligkeit Sensor 1 bis 4, Max. Helligkeit 1 bis 4 und Dämmerung	Externer Grenzwert 2 [%]	1 Byte	5.001	K, -, S, -, -

1 Byte Objekte zur Vorgabe der Grenzwerte für die Helligkeit bzw. Dämmerung in Prozent, bezogen auf den Messbereichsendwert des Sensors (110 kLux bzw. 674 Lux), durch externe Wertgeber.

Funktion: Vorgabe der Helligkeits- und Dämmerungs-Grenzwerte 2 mittels Teach In Funktion

Objekt-Nr.	Funktion	Name	Typ	DPT	Flag
80, 81, 82, 83, 84, 86, 90, 91	Helligkeitssensor 1, Helligkeitssensor 2, Helligkeitssensor 3, Helligkeitssensor 4, Dämmerung, Nie- derschlag, Max. Hel- ligkeit Sensor 1 bis 4, Max. Helligkeit 1 bis 4 und Dämmerung	Externer Grenzwert 2 (teach in)	1 Bit	1.001	K, -, S, -, -

Durch den Zustandswechsel von '0' auf '1' der 1 Bit Schalt-Objekte , hervorgerufen zum Beispiel durch einen externen Taster, wird der aktuelle Messwert des Sensors als neuer Grenzwert abgespeichert.

10.3 Wind

Für die Ermittlung der Windstärke besitzt die Wetterstation einen Windsensor. Der beheizte Sensor befindet sich an der Unterseite des Grundgehäuses der Wetterstation. Die Temperatur des Sensors wird permanent, auf eine zur Umgebung erhöhte Temperatur, geregelt (siehe Kapitel "Anwendungsorientierte Funktionsbeschreibung" ▶ Seite 26).

- i** Die Wetterstation benötigt zur korrekten Funktion die externe Versorgungsspannung.
Die Reaktion der Wetterstation bei Ausfall der Versorgungsspannung hängt von der Version des Applikationsprogramms ab (siehe Kapitel "Anwendungsorientierte Funktionsbeschreibung" ▶ Seite 26).
Bei Verwendung der Messwerte für sicherheitsrelevante Anwendungen, wie z. B. Windalarm für Markise oder Jalousie, kann zusätzlich auch eine ODER-Verknüpfung mit dem Objekt "Versorgungsspannung ok" erforderlich werden (siehe Kapitel "Anwendungsorientierte Funktionsbeschreibung" ▶ Seite 30).

Windgeschwindigkeit

Die aktuelle Windgeschwindigkeit wird mit Hilfe der hinzugeführten Heizenergie ermittelt. Der konfigurierte Messbereich umfasst 0...40 m/s. Die Genauigkeit +/- 1,5 m/s wird bei einer Außentemperatur von -30°C...+60 °C eingehalten. Bei abweichenden Außentemperaturen kann die Genauigkeit sich etwas verschlechtern. Sollte die Wetterstation zum Beispiel in der Nähe einer Abluftöffnung montiert sein, kann eine Vereisung bei Auftreten ungünstiger Witterungslagen nicht mit Sicherheit ausgeschlossen werden.

Zur Anzeige der aktuellen Windgeschwindigkeit kann der Messwert bei einer einstellbaren Differenz, bezogen auf den Messbereichsendwert, gesendet werden.

Windrichtung

Die Windrichtung wird bei der Windmessung über Temperatur-Messwiderstände, welche sich im Inneren des zylindrischen Metallsensors befinden, bestimmt. Alle Messwertwiderstände sind dabei allerdings thermisch mit dem Messzylinder verbunden. Bei der Luftumströmung des Zylinders bildet sich an jedem der Temperatur-Messwiderstände ein Temperaturgradient. Die Windrichtung wird aus dem Verhältnis aller Temperaturgradienten der einzelnen Messwiderstände im Inneren des Messzylinders bestimmt.

- i** Die Windrichtung "Norden" wird mit 0° ausgegeben.
- i** Bei einer Windgeschwindigkeit von 0 m/s kann keine Windrichtung bestimmt werden. Der Ausgabewert der Windrichtung wird in diesem Fall auf 0° gesetzt.

Die Darstellung der Windrichtung erfolgt einmal über das 1 Byte Objekt "Messwert Windrichtung [0...360°]", welches die Windrichtung in ° auf den KNX sendet. Das Kommunikationsobjekt "Messwert Windorientierung" sendet bei entsprechend anliegenden Windverhältnissen den zuvor, auf der Parameterseite "Windrichtung", eingetragenen Text auf den KNX.

Die gemessenen Werte können auch zyklisch gesendet werden.

Windbereichsmeldung

Zusätzlich zur Ausgabe der Windrichtung in Grad oder als Text kann das Gerät eine Windbereichsmeldung auf den KNX senden. Mit der Aktivierung der Funktion "Windrichtung" auf der Parameterseite "Allgemein" wird die Parameterseite "Windbereichsmeldung" freigeschaltet. Auf dieser Parameterseite kann mithilfe von zwei Grenzwerten ein Bereich definiert werden, für welchen das Gerät eine Windbereichsmeldung auf den KNX sendet. Die Grenzwerte sind immer so zu definieren, dass "Grenzwert 1 in °" der untere und "Grenzwert 2 in °" der obere Grenzwert des Bereichs ist. Das Gerät führt keine Plausibilitätsprüfung der Grenzwerte durch. Das Kommunikationsobjekt "Windbereichsmeldung" sendet dann, wenn die Windrichtung dem definierten Bereich entspricht, ein "1"-Telegramm auf den KNX. Dabei ist darauf zu achten, dass die Windbereichsmeldung nicht zyklisch auf den Bus gesendet wird. Sie wird einmal bei Wertänderung gesendet.

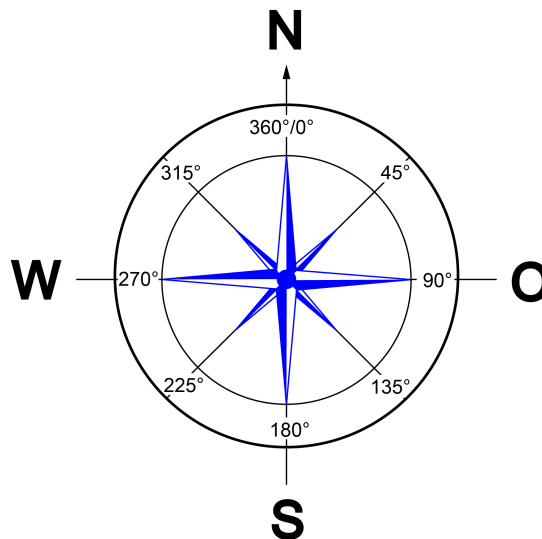


Bild 26: Windrose

Beispiel 1 zur Projektierung der Windbereichsmeldung
- "Windrichtung" = aktiviert
- "Grenzwert 1 in °" = 45°
- "Grenzwert 2 in °" = 90°
- "Hysterese in °" = 10°
- "Aktivierung Bereich" = Messwert im Bereich=EIN, Unterschreitung des unteren GW-Hyst.=AUS, Überschreitung des oberen GW+Hyst.=AUS

Die Wetterstation misst die Windrichtung. Der gemessene Wert wird über das Kommunikationsobjekt "Messwert Windrichtung [0...360°]" ausgegeben. Nach Beispiel 1 zur Projektierung der Windbereichsmeldung würde das Gerät eine Windbereichsmeldung senden, wenn der Wind aus der Richtung Nordost bis Ost strömt. Das Gerät sendet ein "1"-Telegramm (EIN) auf den KNX, wenn die Windrichtung den unteren Grenzwert überschreitet oder den oberen Grenzwert unterschreitet. Im Beispiel 1 liegt der untere Grenzwert bei 45° und der obere Grenzwert bei 90°. Das Gerät sendet ein "0"-Telegramm (AUS), wenn die Windrichtung den unteren Grenzwert minus Hysterese unterschreitet oder den oberen Grenzwert plus Hysterese überschreitet. Im Beispiel 1 liegt der untere Grenzwert minus Hysterese bei 35° und der obere Grenzwert plus Hysterese bei 100°.

Beispiel 2 zur Projektierung der Windbereichsmeldung
- "Windrichtung" = aktiviert
- "Grenzwert 1 in °" = 315°
- "Grenzwert 2 in °" = 22,5°
- "Hysterese in °" = 10°
- "Aktivierung Bereich" = Messwert im Bereich=EIN, Unterschreitung des unteren GW-Hyst.=AUS, Überschreitung des oberen GW+Hyst.=AUS

Die Wetterstation misst die Windrichtung. Der gemessene Wert wird über das Kommunikationsobjekt "Messwert Windrichtung [0...360°]" ausgegeben. Nach Beispiel 2 zur Projektierung der Windbereichsmeldung würde das Gerät eine Windbereichsmel-

ung senden, wenn der Wind aus der Richtung Nordwest bis Nordost strömt. Das Gerät sendet ein "1"-Telegramm (EIN) auf den KNX, wenn die Windrichtung den unteren Grenzwert überschreitet oder den oberen Grenzwert unterschreitet. Im Beispiel 2 liegt der untere Grenzwert bei 315° und der obere Grenzwert bei 22,5°. Das Gerät sendet ein "0"-Telegramm (AUS), wenn die Windrichtung den unteren Grenzwert minus Hysterese unterschreitet oder den oberen Grenzwert plus Hysterese überschreitet. Im Beispiel 2 liegt der untere Grenzwert minus Hysterese bei 305° und der obere Grenzwert plus Hysterese bei 32,5°. Im Beispiel geht der Windbereich über den 0-Übergang.

In den Parametern des Geräts wird festgelegt, wann die Windbereichsmeldung aktiviert wird. Die Aktivierung der Windbereichsmeldung ist abhängig von folgenden Kriterien:

- Liegt die gemessene Windrichtung innerhalb des definierten Bereichs? (Der definierte Bereich erstreckt sich vom unteren Grenzwert (Grenzwert 1), wovon der Hysterese-Wert abgezogen wird, bis zum oberen Grenzwert (Grenzwert 2), worauf der Hysterese-Wert addiert wird.)
- Wird der untere Grenzwert minus Hysterese unterschritten?
- Wird der obere Grenzwert plus Hysterese überschritten?

Das Versenden der Werte selbst geschieht bei allen Sensoren auf die gleiche Weise. Es stehen zwei einstellbare Grenzwerte zur Verfügung, bei deren Überschreiten oder Unterschreiten die Wetterstation jeweils Schalttelegramme aussenden kann. Wahlweise können diese Grenzwerte intern fest eingestellt oder extern zum Beispiel durch eine Visualisierungssoftware variabel eingestellt werden. Die Einstellung der Grenzwerte und der Hysterese erfolgt bei allen analogen Sensoren gleich und ist im weiteren Verlauf dieser technischen Dokumentation (siehe Kapitel "Mess- und Grenzwerte" ▶ Seite 60) detailliert beschrieben.

- i** Bevor der Sensor parametriert werden kann, muss dieser auf der Parameterseite 'Allgemein' aktiviert werden.
- i** Die Windrichtung kann nicht als Grenzwert (Teach-In) gespeichert werden.
- i** Das Windsignal kann mit Hilfe der Überwachungsfunktion auf Schlüssigkeit hin überprüft werden.




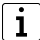
10.3.1 Parametergruppe "Windgeschwindigkeit"

Allgemein

Windgeschwindigkeit	nicht aktiviert aktiviert
Dieser Parameter gibt die Messung der Windgeschwindigkeit frei. Weitere Parameter werden freigeschalten.	
i Nicht aktivierte Sensoren werden in der ETS ausgeblendet!	

Windgeschwindigkeit

Windgeschwindigkeit (Nur sichtbar, wenn der Parameter 'Windgeschwindigkeit' unter 'Allgemein' auf 'aktiviert' eingestellt ist!)
(Messbereich 1...30 m/s)

Grenzwerte	nicht aktiviert Grenzwert 1 aktiviert Grenzwert 1 und 2 aktiviert
An dieser Stelle wählen Sie, ob und wie viele Grenzwerte dieser Sensor besitzen soll.	
 Nicht aktivierte Grenzwerte werden unsichtbar geschaltet!	
Messwert senden bei (10s Sendeverzögerung)	0,5% Messwertdifferenz 1% Messwertdifferenz 3% Messwertdifferenz 10% Messwertdifferenz
Um den Bus nicht durch eine erhöhte Telegrammrate zu belasten, sollte der Messwert nicht bei jeder kleinsten Änderung gesendet werden. An dieser Stelle sollte, unter Berücksichtigung der Messaufgabe, ein möglichst großer Wert eingestellt werden.	
 Die Angabe des Prozentwertes der Messwertdifferenz bezieht sich immer auf den Messbereichsendwert!	
 Eine Sendeverzögerung von 10 Sekunden ist fest eingestellt.	
zykl. Senden des Messwertes (x 10s)	0...120
Hier stellen Sie ein, ob und in welchem Zeitintervall der Wert gesendet wird. Der eingestellte Wert mit 10 multipliziert ergibt die Wiederholzeit in Sekunden. Die Zykluszeit kann somit in Schrittweiten von 10 Sekunden eingestellt werden. Der Wert "0" bedeutet, dass nicht zyklisch gesendet wird.	
 Die durch diese Einstellung gesendeten zyklischen Telegramme sind unabhängig von den Telegrammen, die aus der Einstellung "Messwert senden bei ... Messwertdifferenz" resultieren.	

Windgeschwindigkeit Grenzwert 1 (Nur sichtbar, wenn der Parameter 'Windgeschwindigkeit' unter 'Allgemein' auf 'aktiviert' und hier der Parameter 'Grenzwerte' auf 'Grenzwert 1 aktiviert' oder auf 'Grenzwert 1 und 2 aktiviert' eingestellt ist!)

Grenzwert 1 in m/s	1 m/s (Windstärke 1) 3 m/s (Windstärke 2) 5 m/s (Windstärke 3) 8 m/s (Windstärke 4) 10 m/s (Windstärke 5) 12 m/s (Windstärke 6) 15 m/s (Windstärke 7) 20 m/s (Windstärke 8) 22 m/s (Windstärke 9) 25 m/s (Windstärke 10) 30 m/s (Windstärke 11) 35 m/s (Windstärke 12)
--------------------	--

Hier stellen Sie die Schwelle für den Grenzwert im Bereich von 1 m/s bis 35 m/s ein.

i In Verbindung mit den Parametern "Grenzwert 1" und "Hysterese Grenzwert 1" definieren Sie die Schwellen, bei deren Über- oder Unterschreiten das Grenzwertobjekt auf "1" oder "0" gesetzt wird.

Hysterese Grenzwert 1 in m/s	1 m/s 3 m/s 5 m/s 8 m/s 10 m/s
------------------------------	---

Hier stellen Sie die Hysterese im Bereich von keine Hysterese bis 10 m/s ein.

i In Verbindung mit den Parametern "Grenzwert 1" und "Aktivierung des Grenzwertes 1" definieren Sie die Schwellen, bei deren Über- oder Unterschreiten das Grenzwertobjekt auf "1" oder "0" gesetzt wird.

Aktivierung Grenzwert 1 GW=Grenzwert, Hyst.=Hysterese	<p>Überschr. GW = EIN, Untersch. GW-Hyst. = AUS</p> <p>Überschr. GW = AUS, Untersch. GW-Hyst. = EIN</p> <p>Untersch. GW = EIN, Übersch. GW+Hyst. = AUS</p> <p>Untersch. GW = AUS, Übersch. GW+Hyst. = EIN</p> <p>Überschr. GW = EIN, Untersch. GW-Hyst. = kein Telegr.</p> <p>Überschr. GW = AUS, Untersch. GW-Hyst. = kein Telegr.</p> <p>Untersch. GW = EIN, Übersch. GW+Hyst. = kein Telegr.</p> <p>Untersch. GW = AUS, Übersch. GW+Hyst. = kein Telegr.</p> <p>Überschr. GW = kein Telegr., Untersch. GW-Hyst. = AUS</p> <p>Überschr. GW = kein Telegr., Untersch. GW-Hyst. = EIN</p> <p>Untersch. GW = kein Telegr., Übersch. GW+Hyst. = AUS</p> <p>Untersch. GW = kein Telegr., Übersch. GW+Hyst. = EIN</p>
Hier stellen Sie ein, welche Aktion ausgeführt werden soll, wenn der Grenzwert aus einer genau definierten Richtung durchquert wird.	
<p>i In Verbindung mit den Parametern "Grenzwert 1" und "Hysterese Grenzwert 1" definieren Sie die Schwellen, bei deren Über- oder Unterschreiten das Grenzwertobjekt auf "1" oder "0" gesetzt wird.</p>	

Externer Grenzwert 1	Nein 16 Bit Wert 8 Bit Wert Grenzwert über Schaltobjekt speichern (Teach-In)
<p>Nein: Es ist kein externer Grenzwert 1 parametrier</p> <p>16 Bit Wert: Der Grenzwert wird von einem externen Gerät über ein 2 Byte Wertobjekt vorgegeben.</p> <p>8 Bit Wert: Der Grenzwert wird von einem externen Gerät über ein 1 Byte Wertobjekt vorgegeben.</p> <p>Grenzwert über Schaltobjekt speichern (Teach-In): Bei der Verwendung dieses externen Schaltobjekts kann, zum Beispiel durch Tastendruck, der momentane Messwert des Sensors als Grenzwert festgelegt werden.</p> <p>i Durch ein externes Objekt kann der Nutzer des Gebäudes den Grenzwert nach seinen Bedürfnissen einstellen, ohne dass die Parametrierung verändert werden muss.</p> <p>i Bei einem Download werden die externen Werte mit den ETS Daten überschrieben. Erst wenn nach einem Download erneut ein Wert empfangen wird, wird dieser Wert wieder verarbeitet.</p>	
Einschaltverzögerung Grenzwert 1	Keine Verzögerung 1s Verzögerung 3s Verzögerung 5s Verzögerung 10s Verzögerung 15s Verzögerung 30s Verzögerung 1min Verzögerung 3min Verzögerung 5min Verzögerung 10min Verzögerung 15min Verzögerung 30min Verzögerung 60min Verzögerung
<p>Erst nach der hier eingestellten Zeit wird der aktuelle Zustand des Grenzwertes in das Grenzwertobjekt übernommen. Das bedeutet, dass</p> <ul style="list-style-type: none"> - eine Grenzwertänderung auf den Wert "1" erst nach Ablauf dieser Zeit gesendet wird, - beim zyklischen Senden des Grenzwertes der veränderte Wert "1" erst nach Ablauf dieser Zeit gesendet wird. Während der Timer für die Verzögerungszeit läuft, wird also weiterhin eine "0" gesendet. <p>i Ist der Parameter "Aktivierung Grenzwert" für eine Bedingung auf "Kein Telegramm" eingestellt, werden auch die zyklischen Telegramme bei Erfüllung der eingestellten Bedingung unterdrückt.</p>	

Ausschaltverzögerung Grenzwert 1	Keine Verzögerung 1s Verzögerung 3s Verzögerung 5s Verzögerung 10s Verzögerung 15s Verzögerung 30s Verzögerung 1min Verzögerung 3min Verzögerung 5min Verzögerung 10min Verzögerung 15min Verzögerung 30min Verzögerung 60min Verzögerung
<p>Erst nach der hier eingestellten Zeit wird der aktuelle Zustand des Grenzwertes in das Grenzwertobjekt übernommen. Das bedeutet, dass</p> <ul style="list-style-type: none"> - eine Grenzwertänderung auf den Wert "0" erst nach Ablauf dieser Zeit gesendet wird, - beim zyklischen Senden des Grenzwertes der veränderte Wert "0" erst nach Ablauf dieser Zeit gesendet wird. Während der Timer für die Verzögerungszeit läuft, wird also weiterhin eine "1" gesendet. <p>i Ist der Parameter "Aktivierung Grenzwert" für eine Bedingung auf "Kein Telegramm" eingestellt, werden auch die zyklischen Telegramme bei Erfüllung der eingestellten Bedingung unterdrückt.</p>	
Senden des Grenzwertes 1 bei Wertänderung	Nein Ja
<p>Nein: Das Grenzwertobjekt wird nicht bei einer Änderung gesendet. Falls der Parameter "zyklisches Senden des Grenzwertes" auf mindestens 1 eingestellt ist, wird unabhängig von einer Änderung das Grenzwertobjekt zyklisch gesendet.</p> <p>Ja: Das Grenzwertobjekt wird bei einer Änderung von "0" auf "1" oder einer Änderung von "1" auf "0" gesendet.</p> <p>i Ist dieser Parameter "Senden des Grenzwertes bei Wertänderung" auf "Nein" und der Parameter "zyklisches Senden des Grenzwertes" auf "0" eingestellt, dann wird der Grenzwert gar nicht gesendet.</p>	
Zykl. Senden des Grenzwertes 1 (x 10s)	0...120
<p>Hier stellen Sie ein, ob und in welchem Zeitintervall der Grenzwert gesendet wird. Der eingestellte Wert mit 10 multipliziert ergibt die Wiederholzeit in Sekunden. Die Zykluszeit kann somit in Schrittweiten von 10 Sekunden eingestellt werden. Der Wert "0" bedeutet, dass das Grenzwertobjekt nicht zyklisch gesendet wird.</p> <p>i Ist der Parameter "Senden des Grenzwertes bei Wertänderung" auf "Nein" und dieser Parameter "zyklisches Senden des Grenzwertes" auf "0" eingestellt, dann wird der Grenzwert gar nicht gesendet.</p>	

Windgeschwindigkeit Grenzwert 2 (Nur sichtbar, wenn der Parameter 'Windgeschwindigkeit' unter 'Allgemein' auf 'aktiviert' und hier der Parameter 'Grenzwerte' auf 'Grenzwert 1 und 2 aktiviert' eingestellt ist!)

Grenzwert 2 in m/s	1 m/s (Windstärke 1) 3 m/s (Windstärke 2) 5 m/s (Windstärke 3) 8 m/s (Windstärke 4) 10 m/s (Windstärke 5) 12 m/s (Windstärke 6) 15 m/s (Windstärke 7) 20 m/s (Windstärke 8) 22 m/s (Windstärke 9) 25 m/s (Windstärke 10) 30 m/s (Windstärke 11) 35 m/s (Windstärke 12)
--------------------	--

Hier stellen Sie die Schwelle für den Grenzwert im Bereich von 1 m/s bis 35 m/s ein.

i In Verbindung mit den Parametern "Grenzwert 2" und "Hysterese Grenzwert 2" definieren Sie die Schwellen, bei deren Über- oder Unterschreiten das Grenzwertobjekt auf "1" oder "0" gesetzt wird.

Hysterese Grenzwert 2 in m/s	1 m/s 3 m/s 5 m/s 8 m/s 10 m/s
------------------------------	---

Hier stellen Sie die Hysterese im Bereich von keine Hysterese bis 10 m/s ein.

i In Verbindung mit den Parametern "Grenzwert 2" und "Aktivierung des Grenzwertes 2" definieren Sie die Schwellen, bei deren Über- oder Unterschreiten das Grenzwertobjekt auf "1" oder "0" gesetzt wird.

<p>Aktivierung Grenzwert 2 GW=Grenzwert, Hyst.=Hysterese</p>	<p>Überschr. GW = EIN, Unterschr.GW-Hyst. = AUS</p> <p>Überschr.GW = AUS, Unterschr.GW-Hyst. = EIN</p> <p>Unterschr.GW = EIN, Überschr.GW+Hystr.= AUS</p> <p>Unterschr.GW = AUS, Überschr.GW+Hyst. = EIN</p> <p>Überschr. GW = EIN, Unterschr. GW-Hyst. = kein Telegr.</p> <p>Überschr. GW = AUS, Unterschr. GW-Hyst. = kein Telegr.</p> <p>Unterschr. GW = EIN, Überschr. GW+Hyst. = kein Telegr.</p> <p>Unterschr. GW = AUS, Überschr. GW+Hyst. = kein Telegr.</p> <p>Überschr. GW = kein Telegr., Unterschr. GW-Hyst. = AUS</p> <p>Überschr. GW = kein Telegr., Unterschr. GW-Hyst. = EIN</p> <p>Unterschr. GW = kein Telegr., Überschr. GW+Hyst. = AUS</p> <p>Unterschr. GW = kein Telegr., Überschr. GW+Hyst. = EIN</p>
<p>Hier stellen Sie ein, welche Aktion ausgeführt werden soll, wenn der Grenzwert aus einer genau definierten Richtung durchquert wird.</p> <p>i In Verbindung mit den Parametern "Grenzwert 2" und "Hysterese Grenzwert 2" definieren Sie die Schwellen, bei deren Über- oder Unterschreiten das Grenzwertobjekt auf "1" oder "0" gesetzt wird.</p>	
<p>Externer Grenzwert 2</p>	<p>Nein</p> <p>16 Bit Wert</p> <p>8 Bit Wert</p>
<p>Nein: Es ist kein externer Grenzwert 2 parametrier</p> <p>16 Bit Wert: Der Grenzwert wird von einem externen Gerät über ein 2 Byte Wertobjekt vorgegeben.</p> <p>8 Bit Wert: Der Grenzwert wird von einem externen Gerät über ein 1 Byte Wertobjekt vorgegeben.</p>	

Einschaltverzögerung Grenzwert 2	Keine Verzögerung 1s Verzögerung 3s Verzögerung 5s Verzögerung 10s Verzögerung 15s Verzögerung 30s Verzögerung 1min Verzögerung 3min Verzögerung 5min Verzögerung 10min Verzögerung 15min Verzögerung 30min Verzögerung 60min Verzögerung
<p>Erst nach der hier eingestellten Zeit wird der aktuelle Zustand des Grenzwertes in das Grenzwertobjekt übernommen. Das bedeutet, dass</p> <ul style="list-style-type: none"> - eine Grenzwertänderung auf den Wert "1" erst nach Ablauf dieser Zeit gesendet wird, - beim zyklischen Senden des Grenzwertes der veränderte Wert "1" erst nach Ablauf dieser Zeit gesendet wird. Während der Timer für die Verzögerungszeit läuft, wird also weiterhin eine "0" gesendet. <p>i Ist der Parameter "Aktivierung Grenzwert" für eine Bedingung auf "Kein Telegramm" eingestellt, werden auch die zyklischen Telegramme bei Erfüllung der eingestellten Bedingung unterdrückt.</p>	

Ausschaltverzögerung Grenzwert 2	Keine Verzögerung 1s Verzögerung 3s Verzögerung 5s Verzögerung 10s Verzögerung 15s Verzögerung 30s Verzögerung 1min Verzögerung 3min Verzögerung 5min Verzögerung 10min Verzögerung 15min Verzögerung 30min Verzögerung 60min Verzögerung
<p>Erst nach der hier eingestellten Zeit wird der aktuelle Zustand des Grenzwertes in das Grenzwertobjekt übernommen. Das bedeutet, dass</p> <ul style="list-style-type: none"> - eine Grenzwertänderung auf den Wert "0" erst nach Ablauf dieser Zeit gesendet wird, - beim zyklischen Senden des Grenzwertes der veränderte Wert "0" erst nach Ablauf dieser Zeit gesendet wird. Während der Timer für die Verzögerungszeit läuft, wird also weiterhin eine "1" gesendet. <p>i Ist der Parameter "Aktivierung Grenzwert" für eine Bedingung auf "Kein Telegramm" eingestellt, werden auch die zyklischen Telegramme bei Erfüllung der eingestellten Bedingung unterdrückt.</p>	
Senden des Grenzwertes 2 bei Wertänderung	Nein Ja
<p>Nein: Das Grenzwertobjekt wird nicht bei einer Änderung gesendet. Falls der Parameter "zyklisches Senden des Grenzwertes" auf mindestens 1 eingestellt ist, wird unabhängig von einer Änderung das Grenzwertobjekt zyklisch gesendet.</p> <p>Ja: Das Grenzwertobjekt wird bei einer Änderung von "0" auf "1" oder einer Änderung von "1" auf "0" gesendet.</p> <p>i Ist dieser Parameter "Senden des Grenzwertes bei Wertänderung" auf "Nein" und der Parameter "zyklisches Senden des Grenzwertes" auf "0" eingestellt, dann wird der Grenzwert gar nicht gesendet.</p>	
Zykl. Senden des Grenzwertes 2 (x10s)	0...120
<p>Hier stellen Sie ein, ob und in welchem Zeitintervall der Grenzwert gesendet wird. Der eingestellte Wert mit 10 multipliziert ergibt die Wiederholzeit in Sekunden. Die Zykluszeit kann somit in Schrittweiten von 10 Sekunden eingestellt werden. Der Wert "0" bedeutet, dass das Grenzwertobjekt nicht zyklisch gesendet wird.</p> <p>i Ist der Parameter "Senden des Grenzwertes bei Wertänderung" auf "Nein" und dieser Parameter "zyklisches Senden des Grenzwertes" auf "0" eingestellt, dann wird der Grenzwert gar nicht gesendet.</p>	

10.3.2 Objekttable "Windgeschwindigkeit"

Funktion: Messung der Windgeschwindigkeit in m/s

Objekt-Nr.	Funktion	Name	Typ	DPT	Flag
1	Wind	Messwert Windgeschwindigkeit [m/s]	2 Byte	9.005	K, L, -, Ü, -
2 Byte Objekt zur Ausgabe des aktuellen Messwertes des Windgeschwindigkeitsensors. Das Objekt kann bei Messwertdifferenz und/oder zyklisch gesendet werden.					

Funktion: Ausgabe Grenzwert 1

Objekt-Nr.	Funktion	Name	Typ	DPT	Flag
30	Windgeschwindigkeit	Grenzwert 1	1 Bit	1.001	K, (L), -, Ü, -
1 Bit Objekte zur Ausgabe der aktuellen Grenzwertzustände. Das Objekt kann bei Wertänderung und/oder zyklisch gesendet werden. Eine Ein- und Ausschaltverzögerung ist parametrierbar.					

Funktion: Ausgabe Grenzwert 2

Objekt-Nr.	Funktion	Name	Typ	DPT	Flag
46	Windgeschwindigkeit	Grenzwert 2	1 Bit	1.001	K, (L), -, Ü, -
1 Bit Objekte zur Ausgabe der aktuellen Grenzwertzustände. Das Objekt kann bei Wertänderung und/oder zyklisch gesendet werden. Eine Ein- und Ausschaltverzögerung ist parametrierbar.					

Funktion: Wertvorgabe Windgeschwindigkeit Grenzwert 1 durch externe Geräte

Objekt-Nr.	Funktion	Name	Typ	DPT	Flag
62	Windgeschwindigkeit	Externer Grenzwert 1	2 Byte	9.005	K, -, S, -, -
2 Byte Objekte zur Vorgabe des Grenzwertes der Windgeschwindigkeit durch externe Wertgeber.					

Funktion: Vorgabe Wind Grenzwert 1 in Prozent vom Endwert durch externe Geräte

Objekt-Nr.	Funktion	Name	Typ	DPT	Flag
62	Windgeschwindigkeit	Externer Grenzwert 1 [%]	1 Byte	5.001	K, -, S, -, -
1 Byte Objekte zur Vorgabe des Grenzwertes für den Wind in Prozent durch externe Wertgeber. Vorgegeben werden kann die Windgeschwindigkeit.					

Funktion: Vorgabe Wind Grenzwert 1 mittels Teach-In Funktion

Objekt-Nr.	Funktion	Name	Typ	DPT	Flag
62	Windgeschwindigkeit	Externer Grenzwert 1 (teach in)	1 Bit	1.001	K, -, S, -, -

Durch den Zustandswechsel von '0' auf '1' des 1 Bit Schalt-Objekts, zum Beispiel hervorgerufen durch einen externen Taster, wird der aktuelle Messwert des Sensors als neuer Grenzwert abgespeichert.

Funktion: Wertvorgabe Windgeschwindigkeit Grenzwert 2 durch externe Geräte

Objekt-Nr.	Funktion	Name	Typ	DPT	Flag
78	Windgeschwindigkeit	Externer Grenzwert 2	2 Byte	9.005	K, -, S, -, -

2 Byte Objekte zur Vorgabe des Grenzwertes der Windgeschwindigkeit durch externe Wertgeber.

Funktion: Vorgabe Wind Grenzwert 2 in Prozent vom Endwert durch externe Geräte

Objekt-Nr.	Funktion	Name	Typ	DPT	Flag
78	Windgeschwindigkeit	Externer Grenzwert 2 [%]	1 Byte	5.001	K, -, S, -, -

1 Byte Objekte zur Vorgabe des Grenzwertes für den Wind in Prozent durch externe Wertgeber. Vorgegeben werden kann die Windgeschwindigkeit.

Funktion: Vorgabe Wind Grenzwert 2 mittels Teach-In Funktion

Objekt-Nr.	Funktion	Name	Typ	DPT	Flag
78	Windgeschwindigkeit	Externer Grenzwert 2 (teach in)	1 Bit	1.001	K, -, S, -, -


Durch den Zustandswechsel von '0' auf '1' des 1 Bit Schalt-Objekts, zum Beispiel hervorgerufen durch einen externen Taster, wird der aktuelle Messwert des Sensors als neuer Grenzwert abgespeichert.

10.3.3 Parametergruppe "Windrichtung"

Allgemein

Windrichtung	nicht aktiviert aktiviert
--------------	------------------------------

Dieser Parameter gibt die Messung der Windrichtung frei. Weitere Parameter werden freigeschalten.

 Nicht aktivierte Sensoren werden in der ETS ausgeblendet!

Windrichtung (Nur sichtbar, wenn der Parameter 'Windrichtung' unter 'Allgemein' auf 'aktiviert' eingestellt ist!)
(Messbereich 0...360 °)

Messwert senden bei (10s Sendeverzögerung)	0,5% Messwertdifferenz 1% Messwertdifferenz 3% Messwertdifferenz 10% Messwertdifferenz
--	--

Um den Bus, nicht durch eine erhöhte Telegrammrate zu belasten sollte der Messwert nicht bei jeder kleinsten Änderung gesendet werden. An dieser Stelle sollte, unter Berücksichtigung der Messaufgabe, ein möglichst großer Wert eingestellt werden.

- i** Die Angabe des Prozentwertes der Messwertdifferenz bezieht sich immer auf den Messbereichsendwert!
- i** Eine Sendeverzögerung von 10 Sekunden ist fest eingestellt.

zykl. Senden des Messwertes (x 10s)	0...120
-------------------------------------	---------

Hier stellen Sie ein, ob und in welchem Zeitintervall der Wert gesendet wird. Der eingestellte Wert mit 10 multipliziert ergibt die Wiederholzeit in Sekunden. Die Zykluszeit kann somit in Schrittweiten von 10 Sekunden eingestellt werden. Der Wert "0" bedeutet, dass nicht zyklisch gesendet wird.

- i** Die durch diese Einstellung gesendeten zyklischen Telegramme sind unabhängig von den Telegrammen, die aus der Einstellung "Messwert senden bei ... Messwertdifferenz" resultieren.

Text Himmelsrichtung Nord	kein vordefinierter Text
---------------------------	--------------------------

In das Textfeld dieses Parameters kann ein Text mit bis zu 14 Zeichen eingetragen werden. Die Ausgabe des hier eingetragenen Texts erfolgt über das 14 Byte Kommunikationsobjekt "Messwert Windorientierung" bei Nordwind.

Text Himmelsrichtung Nord Ost	kein vordefinierter Text
-------------------------------	--------------------------

In das Textfeld dieses Parameters kann ein Text mit bis zu 14 Zeichen eingetragen werden. Die Ausgabe des hier eingetragenen Texts erfolgt über das 14 Byte Kommunikationsobjekt "Messwert Windorientierung" bei Wind aus der Himmelsrichtung Nordost.

Text Himmelsrichtung Ost	kein vordefinierter Text
--------------------------	--------------------------

In das Textfeld dieses Parameters kann ein Text mit bis zu 14 Zeichen eingetragen werden. Die Ausgabe des hier eingetragenen Texts erfolgt über das 14 Byte Kommunikationsobjekt "Messwert Windorientierung" bei Ostwind.

Text Himmelsrichtung Süd Ost	kein vordefinierter Text
------------------------------	--------------------------

In das Textfeld dieses Parameters kann ein Text mit bis zu 14 Zeichen eingetragen werden. Die Ausgabe des hier eingetragenen Texts erfolgt über das 14 Byte Kommunikationsobjekt "Messwert Windorientierung" bei Wind aus der Himmelsrichtung Südost.

Text Himmelsrichtung Süd	kein vordefinierter Text
In das Textfeld dieses Parameters kann ein Text mit bis zu 14 Zeichen eingetragen werden. Die Ausgabe des hier eingetragenen Texts erfolgt über das 14 Byte Kommunikationsobjekt "Messwert Windorientierung" bei Südwind.	

Text Himmelsrichtung Süd West	kein vordefinierter Text
In das Textfeld dieses Parameters kann ein Text mit bis zu 14 Zeichen eingetragen werden. Die Ausgabe des hier eingetragenen Texts erfolgt über das 14 Byte Kommunikationsobjekt "Messwert Windorientierung" bei Wind aus der Himmelsrichtung Südwest.	

Text Himmelsrichtung West	kein vordefinierter Text
In das Textfeld dieses Parameters kann ein Text mit bis zu 14 Zeichen eingetragen werden. Die Ausgabe des hier eingetragenen Texts erfolgt über das 14 Byte Kommunikationsobjekt "Messwert Windorientierung" bei Westwind.	

Text Himmelsrichtung Nord West	kein vordefinierter Text
In das Textfeld dieses Parameters kann ein Text mit bis zu 14 Zeichen eingetragen werden. Die Ausgabe des hier eingetragenen Texts erfolgt über das 14 Byte Kommunikationsobjekt "Messwert Windorientierung" bei Wind aus der Himmelsrichtung Nordwest.	

Windbereichsmeldung (Nur sichtbar, wenn der Parameter 'Windrichtung' unter 'Allgemein' auf 'aktiviert' eingestellt ist!)

Grenzwert 1 in °	0 ° 22,5 ° 45 ° 67,5 ° 90 ° 112,5 ° 135 ° 157,5 ° 180 ° 202,5 ° 225 ° 247,5 ° 270 ° 292,5 ° 315 ° 337,5 °
------------------	--

Hier stellen Sie die Schwelle für den Grenzwert im Bereich von 0 ° bis 337,5 ° ein.

i In Verbindung mit den Parametern "Grenzwert 1" und "Hysterese Grenzwert 1" definieren Sie die Schwellen, bei deren Über- oder Unterschreiten das Grenzwertobjekt auf "1" oder "0" gesetzt wird.

Grenzwert 2 in °	0 ° 22,5 ° 45 ° 67,5 ° 90 ° 112,5 ° 135 ° 157,5 ° 180 ° 202,5 ° 225 ° 247,5 ° 270 ° 292,5 ° 315 ° 337,5 °
------------------	--

Hier stellen Sie die Schwelle für den Grenzwert im Bereich von 0 ° bis 337,5 ° ein.

- i** In Verbindung mit den Parametern "Grenzwert 2" und "Hysterese Grenzwert 2" definieren Sie die Schwellen, bei deren Über- oder Unterschreiten das Grenzwertobjekt auf "1" oder "0" gesetzt wird.

Hysterese in °	10 ° 15 ° 20 ° 45 °
----------------	------------------------------

Hier stellen Sie die Hysterese der Grenzwerte im Bereich von 10 ° bis 45 ° ein. Grenzwert 1 und Grenzwert 2 arbeiten mit dem hier eingestellten Hysterese-Wert. Die Hysterese wird berücksichtigt, wenn die anliegende Windrichtung den definierten Windbereich verlässt. Dieser Windbereich in ° gibt an, aus welcher Richtung der Wind strömen muss, damit das Gerät eine Windbereichsmeldung auf den KNX ausgibt. Bei anliegender Windrichtung, welche zwischen den definierten Grenzen (Grenzwert 1, Grenzwert 2) liegt, wird eine logische "1" auf den KNX gesendet. Bei anliegendem Wind aus einem anderen Himmelsrichtungsbereich, welcher außerhalb der definierten Grenzen (Grenzwert 1 minus Hysterese, Grenzwert 2 plus Hysterese) liegt, wird eine "0" auf den KNX ausgesendet.

Aktivierung Bereich (GW=Grenzwert, Hyst.=Hysterese)	Messwert im Bereich=EIN, Unterschreitung=AUS, Überschreitung=AUS Messwert im Bereich=AUS, Unterschreitung=EIN, Überschreitung=EIN Messwert im Bereich=kein Telegramm, Unterschreitung=AUS, Überschreitung=AUS Messwert im Bereich=kein Telegramm, Unterschreitung=EIN, Überschreitung=EIN Messwert im Bereich=AUS, Unterschreitung=kein Telegramm, Überschreitung=kein Telegramm Messwert im Bereich=EIN , Unterschreitung=kein Telegramm, Überschreitung=kein Telegramm
<p>Dieser Parameter legt fest, wann die Windbereichsmeldung aktiviert wird. Die Aktivierung der Windbereichsmeldung ist abhängig von folgenden Kriterien:</p> <ul style="list-style-type: none"> - Liegt die gemessene Windrichtung innerhalb des definierten Bereichs? - Wird der untere Grenzwert minus Hysterese unterschritten? - Wird der obere Grenzwert plus Hysterese überschritten? <ul style="list-style-type: none"> i Bereich = Bereich wird durch Grenzwert 1 und Grenzwert 2 begrenzt i Unterschreitung = Unterschreitung des unteren Grenzwerts minus Hysterese i Überschreitung = Überschreitung des oberen Grenzwerts plus Hysterese 	

Externer Grenzwert 1	Nein 16 Bit Wert, DPT 9.xxx 8 Bit Wert, DPT 5.001 8 Bit Wert, DPT 5.003
<p>Nein: Es ist kein externer Grenzwert 1 parametrierbar. Der untere Grenzwert kann nicht über Kommunikationsobjekt vorgegeben werden.</p> <p>16 Bit Wert, DPT 9.xxx: Das Kommunikationsobjekt "Windrichtung" wird freigeschaltet. Der in den Parametern definierte "Grenzwert 1 in °" kann ohne erneute ETS-Programmierung und während des Betriebs über das Kommunikationsobjekt "Externer Grenzwert 1 - Windrichtung" geändert werden. Die Grenzwert-Vorgabe erfolgt in diesem Fall über ein 2 Byte Kommunikationsobjekt.</p> <p>i Der externe Grenzwert überschreibt den in der ETS projektierten Wert. Der in der ETS projektierte "Grenzwert 1 in °" wird wieder aktiviert, wenn das Applikationsprogramm erneut programmiert wird.</p> <p>i Empfangene Grenzwerte, welche außerhalb des Wertebereichs (0...360) liegen, werden ignoriert.</p> <p>8 Bit Wert, DPT 5.001: Das Kommunikationsobjekt "Windrichtung" wird freigeschaltet. Der in den Parametern definierte "Grenzwert 1 in °" kann ohne erneute ETS-Programmierung und während des Betriebs über das Kommunikationsobjekt "Externer Grenzwert 1 - Windrichtung" geändert werden. Die Grenzwert-Vorgabe erfolgt in diesem Fall über ein 1 Byte Kommunikationsobjekt. Die Windrichtung kann in Prozent vorgegeben werden (0% = 0°, 1% = 3,6°, 2% = 7,2°, ..., 10% = 36°, ..., 50% = 180°, ..., 100% = 360°).</p> <p>i Der externe Grenzwert überschreibt den in der ETS projektierten Wert. Der in der ETS projektierte "Grenzwert 1 in °" wird wieder aktiviert, wenn das Applikationsprogramm erneut programmiert wird.</p> <p>8 Bit Wert, DPT 5.003: Das Kommunikationsobjekt "Windrichtung" wird freigeschaltet. Der in den Parametern definierte "Grenzwert 1 in °" kann ohne erneute ETS-Programmierung und während des Betriebs über das Kommunikationsobjekt "Externer Grenzwert 1 - Windrichtung" geändert werden. Die Grenzwert-Vorgabe erfolgt in diesem Fall über ein 1 Byte Kommunikationsobjekt. Die Windrichtung kann in Grad vorgegeben werden (0° = 0°, 1° = 1°, 2° = 2°, ..., 360° = 360°).</p> <p>i Der externe Grenzwert überschreibt den in der ETS projektierten Wert. Der in der ETS projektierte "Grenzwert 1 in °" wird wieder aktiviert, wenn das Applikationsprogramm erneut programmiert wird.</p>	

Externer Grenzwert 2	Nein 16 Bit Wert, DPT 9.xxx 8 Bit Wert, DPT 5.001 8 Bit Wert, DPT 5.003
<p>Nein: Es ist kein externer Grenzwert 2 parametrierbar. Der untere Grenzwert kann nicht über Kommunikationsobjekt vorgegeben werden.</p> <p>16 Bit Wert, DPT 9.xxx: Das Kommunikationsobjekt "Windrichtung" wird freigeschaltet. Der in den Parametern definierte "Grenzwert 2 in °" kann ohne erneute ETS-Programmierung und während des Betriebs über das Kommunikationsobjekt "Externer Grenzwert 2 - Windrichtung" geändert werden. Die Grenzwert-Vorgabe erfolgt in diesem Fall über ein 2 Byte Kommunikationsobjekt.</p> <p>i Der externe Grenzwert überschreibt den in der ETS projektierten Wert. Der in der ETS projektierte "Grenzwert 2 in °" wird wieder aktiviert, wenn das Applikationsprogramm erneut programmiert wird.</p> <p>i Empfangene Grenzwerte, welche außerhalb des Wertebereichs (0...360) liegen, werden ignoriert.</p> <p>8 Bit Wert, DPT 5.001: Das Kommunikationsobjekt "Windrichtung" wird freigeschaltet. Der in den Parametern definierte "Grenzwert 2 in °" kann ohne erneute ETS-Programmierung und während des Betriebs über das Kommunikationsobjekt "Externer Grenzwert 2 - Windrichtung" geändert werden. Die Grenzwert-Vorgabe erfolgt in diesem Fall über ein 1 Byte Kommunikationsobjekt. Die Windrichtung kann in Prozent vorgegeben werden (0% = 0°, 1% = 3,6°, 2% = 7,2°, ..., 10% = 36°, ..., 50% = 180°, ..., 100% = 360°).</p> <p>i Der externe Grenzwert überschreibt den in der ETS projektierten Wert. Der in der ETS projektierte "Grenzwert 2 in °" wird wieder aktiviert, wenn das Applikationsprogramm erneut programmiert wird.</p> <p>8 Bit Wert, DPT 5.003: Das Kommunikationsobjekt "Windrichtung" wird freigeschaltet. Der in den Parametern definierte "Grenzwert 2 in °" kann ohne erneute ETS-Programmierung und während des Betriebs über das Kommunikationsobjekt "Externer Grenzwert 2 - Windrichtung" geändert werden. Die Grenzwert-Vorgabe erfolgt in diesem Fall über ein 1 Byte Kommunikationsobjekt. Die Windrichtung kann in Grad vorgegeben werden (0° = 0°, 1° = 1°, 2° = 2°, ..., 360° = 360°).</p> <p>i Der externe Grenzwert überschreibt den in der ETS projektierten Wert. Der in der ETS projektierte "Grenzwert 2 in °" wird wieder aktiviert, wenn das Applikationsprogramm erneut programmiert wird.</p>	

Einschaltverzögerung Bereichsmeldung	Keine Verzögerung 1s Verzögerung 3s Verzögerung 5s Verzögerung 10s Verzögerung 15s Verzögerung 30s Verzögerung 1min Verzögerung 3min Verzögerung 5min Verzögerung 10min Verzögerung 15min Verzögerung 30min Verzögerung 60min Verzögerung
<p>Die hier projizierte Verzögerungszeit wird bei einer Wertänderung der Windbereichsmeldung von "0" auf "1" ausgewertet. Die Windbereichsmeldung erfolgt nach Ablauf der Einschaltverzögerung auf den KNX. Ist "keine Verzögerung" eingestellt, sendet das Kommunikationsobjekt "Messwert Windbereichsmeldung" den aktuellen Wert sofort nach einer Änderung aus.</p> <p>i Wenn eine der Auswahlmöglichkeiten des Parameters "Aktivierung Bereich" auf "kein Telegramm" eingestellt ist, sendet das Gerät nie ein dementsprechendes Wert-Telegramm aus.</p>	
Ausschaltverzögerung Bereichsmeldung	Keine Verzögerung 1s Verzögerung 3s Verzögerung 5s Verzögerung 10s Verzögerung 15s Verzögerung 30s Verzögerung 1min Verzögerung 3min Verzögerung 5min Verzögerung 10min Verzögerung 15min Verzögerung 30min Verzögerung 60min Verzögerung
<p>Die hier projizierte Verzögerungszeit wird bei einer Wertänderung der Windbereichsmeldung von "1" auf "0" ausgewertet. Die Windbereichsmeldung erfolgt nach Ablauf der Ausschaltverzögerung auf den KNX. Ist "keine Verzögerung" eingestellt, sendet das Kommunikationsobjekt "Messwert Windbereichsmeldung" den aktuellen Wert sofort nach einer Änderung aus.</p> <p>i Wenn eine der Auswahlmöglichkeiten des Parameters "Aktivierung Bereich" auf "kein Telegramm" eingestellt ist, sendet das Gerät nie ein dementsprechendes Wert-Telegramm aus.</p>	

Senden der Bereichsmeldung bei Wertänderung	Nein Ja
<p>Nein: Die Windbereichsmeldung wird nicht bei einer Änderung gesendet. Falls der Parameter "zyklisches Senden der Bereichsmeldung" auf mindestens 1 eingestellt ist, wird unabhängig von einer Änderung das Grenzwertobjekt zyklisch gesendet.</p> <p>Ja: Die Windbereichsmeldung wird bei einer Änderung von "0" auf "1" oder einer Änderung von "1" auf "0" gesendet.</p> <p>i Ist dieser Parameter "Senden der Bereichsmeldung bei Wertänderung" auf "Nein" und der Parameter "zyklisches Senden des Grenzwertes" auf "0" eingestellt, dann wird der Grenzwert gar nicht gesendet.</p>	

zykl. Senden der Bereichsmeldung (x 10s)	0...120
<p>Hier stellen Sie ein ob und in welchem Zeitintervall eine Windbereichsmeldung gesendet wird. Der eingestellte Wert mit 10 multipliziert ergibt die Wiederholzeit in Sekunden. Die Zykluszeit kann somit in Schrittweiten von 10 Sekunden eingestellt werden.</p> <p>Der Wert "0" bedeutet, dass nicht zyklisch gesendet wird.</p> <p>i Die durch diese Einstellung gesendeten zyklischen Telegramme sind unabhängig von den Telegrammen, die aus der Einstellung "Senden der Bereichsmeldung bei Wertänderung" resultieren.</p>	

10.3.4 Objekttabelle "Windrichtung"

Funktion: Messung der Windrichtung

Objekt-Nr.	Funktion	Name	Typ	DPT	Flag
2	Wind	Messwert Windrichtung [0...360 °]	1 Byte	5.003	K, L, -, Ü, -
<p>1 Byte Objekt zur Ausgabe der aktuellen Windrichtung. Dabei wird Nordwind mit 0 ° ausgegeben. Das Objekt kann bei Messwertdifferenz und/oder zyklisch gesendet werden.</p> <p>Bei einer Windgeschwindigkeit von 0 m/s kann keine Windrichtung bestimmt werden und der Ausgabewert des Kommunikationsobjekts wird auf 0 ° gesetzt.</p>					

Funktion: Messung der Windorientierung

Objekt-Nr.	Funktion	Name	Typ	DPT	Flag
3	Wind	Messwert Windorientierung	14 Byte	16.000	K, L, -, Ü, -

14 Byte Objekt zur Ausgabe der aktuellen Windorientierung. Hier kann ein Text je Himmelsrichtung ausgegeben werden, welcher bei entsprechender Windrichtung über das Objekt, z.B. zur Anzeige über ein Display, ausgegeben wird. Der Text darf maximal 14 Zeichen lang sein.

Funktion: Ausgabe der Windbereichsmeldung

Objekt-Nr.	Funktion	Name	Typ	DPT	Flag
4	Wind	Messwert Windbereichsmeldung	1 Bit	1.001	K, L, -, Ü, -

Dieses 1 Bit Objekt zur Ausgabe der Windbereichsmeldung ist freigeschaltet, wenn der Parameter "Windrichtung" auf der Parameterseite "Allgemein" aktiv ist. Die Grenzwerte 1 und 2 auf der Parameterseite "Windbereichsmeldung" definieren einen Windbereich in °. Dieser Windbereich in ° gibt an, aus welcher Richtung der Wind strömen muss, damit das Gerät eine Windbereichsmeldung auf den KNX ausgibt. Bei anliegender Windrichtung, welche zwischen den definierten Grenzen liegt, wird eine logische 1 auf den KNX gesendet. Bei anliegendem Wind aus einem anderen Himmelsrichtungsbereich, welcher außerhalb der definierten Grenzen liegt, wird eine "0" auf den KNX ausgesendet.

Funktion: Wertvorgabe Windrichtung Grenzwert 1 durch externe Geräte

Objekt-Nr.	Funktion	Name	Typ	DPT	Flag
63	Windrichtung	Externer Grenzwert 1	2 Byte	9.xxx	K, -, S, -, -

2 Byte Objekte zur Vorgabe des Grenzwertes der Windrichtung durch externe Wertgeber.

Funktion: Vorgabe Wind Grenzwert 1 in Prozent vom Endwert durch externe Geräte

Objekt-Nr.	Funktion	Name	Typ	DPT	Flag
63	Windrichtung	Externer Grenzwert 1 [%]	1 Byte	5.001	K, -, S, -, -

1 Byte Objekte zur Vorgabe des Grenzwertes für den Wind in Prozent durch externe Wertgeber. Vorgegeben werden kann die Windrichtung.

Funktion: Vorgabe Wind Grenzwert 1 in Grad durch externe Geräte

Objekt-Nr.	Funktion	Name	Typ	DPT	Flag
63	Windrichtung	Externer Grenzwert 1 [°]	1 Byte	5.003	K, -, S, -, -

1 Byte Objekte zur Vorgabe des Grenzwertes für die Windrichtung in Grad durch externe Wertgeber. Vorgegeben werden kann die Windrichtung.

Funktion: Wertvorgabe Windrichtung Grenzwert 2 durch externe Geräte

Objekt-Nr.	Funktion	Name	Typ	DPT	Flag
79	Windrichtung	Externer Grenzwert 1	2 Byte	9.xxx	K, -, S, -, -
2 Byte Objekte zur Vorgabe des Grenzwertes der Windrichtung durch externe Wertgeber.					

Funktion: Vorgabe Wind Grenzwert 2 in Prozent vom Endwert durch externe Geräte

Objekt-Nr.	Funktion	Name	Typ	DPT	Flag
79	Windrichtung	Externer Grenzwert 2 [%]	1 Byte	5.001	K, -, S, -, -
1 Byte Objekte zur Vorgabe des Grenzwertes für den Wind in Prozent durch externe Wertgeber. Vorgegeben werden kann die Windrichtung.					

Funktion: Vorgabe Wind Grenzwert 2 in Grad durch externe Geräte

Objekt-Nr.	Funktion	Name	Typ	DPT	Flag
79	Windrichtung	Externer Grenzwert 2 [°]	1 Byte	5.003	K, -, S, -, -
1 Byte Objekte zur Vorgabe des Grenzwertes für die Windrichtung in Grad durch externe Wertgeber. Vorgegeben werden kann die Windrichtung.					

10.4 Niederschlag

Für die Erkennung von Niederschlag ist die Wetterstation mit einem kapazitiven Sensor ausgestattet, der mit der Innen-Sechskantschraube in Richtung Norden ausgerichtet ist. Setzt sich dort Niederschlag, zum Beispiel starker Nebel, Regen oder Schnee ab, so wird dies über eine Kapazitätsänderung erkannt. Im Gegensatz zu den anderen Sensoren der Wetterstation ist dieser Wert nicht analog, sondern binär 'Niederschlag' oder 'kein Niederschlag'. Deshalb wird das Messergebnis direkt über die Grenzwerte ausgegeben. Ein Messwertobjekt ist nicht vorhanden.

Zum Betrieb der Wetterstation ist der Anschluss der externen Versorgungsspannung unbedingt erforderlich. Zum schnelleren Trocknen nach einem Regenschauer und zum Schutz vor Vereisung im angegebenen Temperaturbereich, ist der Sensor mit einer Heizung versehen.

Die Einstellung der Grenzwerte erfolgt bei allen analogen Sensoren gleich und ist im weiteren Verlauf dieser technischen Dokumentation (siehe Kapitel "Mess- und Grenzwerte" ▶ Seite 60) detailliert beschrieben.

- i** Die Wetterstation benötigt zur korrekten Funktion die externe Versorgungsspannung. Bei Spannungsausfall werden die Grenzwerte für Niederschlag auf Regen gesetzt und die entsprechenden Kommunikationsobjekte senden den Befehl zweimal auf den Bus aus. Nach Spannungswiederkehr wird der Niederschlag gemäß der Parametrierung ausgewertet und ebenfalls zweimal auf den Bus gesendet.

- i** Bevor der Sensor parametrieren kann, muss dieser auf der Parameterseite 'Allgemein' aktiviert werden.

10.4.1 Parametergruppe "Niederschlag"

Allgemein

Niederschlag	nicht aktiviert aktiviert
Wählen Sie an dieser Stelle, ob Sie den Niederschlagssensor verwenden wollen.	
i Nicht aktivierte Sensoren werden in der ETS ausgeblendet!	

Niederschlag (Nur sichtbar, wenn der Parameter 'Niederschlag' unter 'Allgemein' auf 'aktiviert' eingestellt ist!)

Grenzwerte	nicht aktiviert Grenzwert 1 aktiviert Grenzwert 1 und 2 aktiviert
An dieser Stelle wählen Sie, ob und wie viele Grenzwerte dieser Sensor besitzen soll.	
i Nicht aktivierte Grenzwerte werden unsichtbar geschaltet!	


Niederschlag Grenzwert 1 (Nur sichtbar, wenn der Parameter 'Niederschlag' unter 'Allgemein' auf 'aktiviert' und hier der Parameter 'Grenzwerte' auf 'Grenzwert 1 aktiviert' oder auf 'Grenzwert 1 und 2 aktiviert' eingestellt ist!)


Grenzwert 1	bei Regen EIN bei Regen AUS
Hier stellen Sie ein, ob bei aktuellem Niederschlag eine '1' (bei Regen EIN) oder eine '0' (bei Regen AUS) gesendet wird	
i Liegt die 24V Versorgungsspannung nicht korrekt an, wird immer Regen gemeldet.	

Einschaltverzögerung Grenzwert 1	Keine Verzögerung 1s Verzögerung 3s Verzögerung 5s Verzögerung 10s Verzögerung 15s Verzögerung 30s Verzögerung 1min Verzögerung 3min Verzögerung 5min Verzögerung 10min Verzögerung 15min Verzögerung 30min Verzögerung 60min Verzögerung
<p>Erst nach der hier eingestellten Zeit wird der aktuelle Zustand des Grenzwertes in das Grenzwertobjekt übernommen. Das bedeutet, dass</p> <ul style="list-style-type: none"> - eine Grenzwertänderung auf den Wert "1" erst nach Ablauf dieser Zeit gesendet wird, - beim zyklischen Senden des Grenzwertes der veränderte Wert "1" erst nach Ablauf dieser Zeit gesendet wird. Während der Timer für die Verzögerungszeit läuft wird also weiterhin eine "0" gesendet. <p>i Ist der Parameter "Aktivierung Grenzwert" für eine Bedingung auf "Kein Telegramm" eingestellt , werden auch die zyklischen Telegramme bei Erfüllung der eingestellten Bedingung unterdrückt.</p>	

Ausschaltverzögerung Grenzwert 1	Keine Verzögerung 1s Verzögerung 3s Verzögerung 5s Verzögerung 10s Verzögerung 15s Verzögerung 30s Verzögerung 1min Verzögerung 3min Verzögerung 5min Verzögerung 10min Verzögerung 15min Verzögerung 30min Verzögerung 60min Verzögerung
<p>Erst nach der hier eingestellten Zeit wird der aktuelle Zustand des Grenzwertes in das Grenzwertobjekt übernommen. Das bedeutet, dass</p> <ul style="list-style-type: none"> - eine Grenzwertänderung auf den Wert "0" erst nach Ablauf dieser Zeit gesendet wird, - beim zyklischen Senden des Grenzwertes der veränderte Wert "0" erst nach Ablauf dieser Zeit gesendet wird. Während der Timer für die Verzögerungszeit läuft, wird also weiterhin eine "1" gesendet. <p>i Ist der Parameter "Aktivierung Grenzwert" für eine Bedingung auf "Kein Telegramm" eingestellt, werden auch die zyklischen Telegramme bei Erfüllung der eingestellten Bedingung unterdrückt.</p>	
Senden des Grenzwertes 1 bei Wertänderung	Nein Ja
<p>Nein: Das Grenzwertobjekt wird nicht bei einer Änderung gesendet. Falls der Parameter "zyklisches Senden des Grenzwertes" auf mindestens 1 eingestellt ist, wird unabhängig von einer Änderung das Grenzwertobjekt zyklisch gesendet.</p> <p>Ja: Das Grenzwertobjekt wird bei einer Änderung von "0" auf "1" oder einer Änderung von "1" auf "0" gesendet.</p> <p>i Ist dieser Parameter "Senden des Grenzwertes bei Wertänderung" auf "Nein" und der Parameter "zyklisches Senden des Grenzwertes" auf "0" eingestellt, dann wird der Grenzwert gar nicht gesendet.</p>	
Zykl. Senden des Grenzwertes 1 (x 10s)	0...120
<p>Hier stellen Sie ein, ob und in welchem Zeitintervall der Grenzwert gesendet wird. Der eingestellte Wert mit 10 multipliziert ergibt die Wiederholzeit in Sekunden. Die Zykluszeit kann somit in Schrittweiten von 10 Sekunden eingestellt werden. Der Wert "0" bedeutet, dass das Grenzwertobjekt nicht zyklisch gesendet wird.</p> <p>i Ist der Parameter "Senden des Grenzwertes bei Wertänderung" auf "Nein" und dieser Parameter "zyklisches Senden des Grenzwertes" auf "0" eingestellt, dann wird der Grenzwert gar nicht gesendet.</p>	

Niederschlag Grenzwert 1 (Nur sichtbar, wenn der Parameter 'Niederschlag' unter 'Allgemein' auf 'aktiviert' und hier der Parameter 'Grenzwerte' auf 'Grenzwert 1 aktiviert' oder auf 'Grenzwert 1 und 2 aktiviert' eingestellt ist!)

Grenzwert 2	bei Regen EIN bei Regen AUS
Hier stellen Sie ein, ob bei aktuellem Niederschlag eine '1' (bei Regen EIN) oder eine '0' (bei Regen AUS) gesendet wird	
 Liegt die 24V Versorgungsspannung nicht korrekt an, wird immer Regen gemeldet.	

Einschaltverzögerung Grenzwert 2	Keine Verzögerung 1s Verzögerung 3s Verzögerung 5s Verzögerung 10s Verzögerung 15s Verzögerung 30s Verzögerung 1min Verzögerung 3min Verzögerung 5min Verzögerung 10min Verzögerung 15min Verzögerung 30min Verzögerung 60min Verzögerung
<p>Erst nach der hier eingestellten Zeit wird der aktuelle Zustand des Grenzwertes in das Grenzwertobjekt übernommen. Das bedeutet, dass</p> <ul style="list-style-type: none"> - eine Grenzwertänderung auf den Wert "1" erst nach Ablauf dieser Zeit gesendet wird, - beim zyklischen Senden des Grenzwertes der veränderte Wert "1" erst nach Ablauf dieser Zeit gesendet wird. Während der Timer für die Verzögerungszeit läuft, wird also weiterhin eine "0" gesendet. 	
 Ist der Parameter "Aktivierung Grenzwert" für eine Bedingung auf "Kein Telegramm" eingestellt, werden auch die zyklischen Telegramme bei Erfüllung der eingestellten Bedingung unterdrückt.	

Ausschaltverzögerung Grenzwert 2	Keine Verzögerung 1s Verzögerung 3s Verzögerung 5s Verzögerung 10s Verzögerung 15s Verzögerung 30s Verzögerung 1min Verzögerung 3min Verzögerung 5min Verzögerung 10min Verzögerung 15min Verzögerung 30min Verzögerung 60min Verzögerung
<p>Erst nach der hier eingestellten Zeit wird der aktuelle Zustand des Grenzwertes in das Grenzwertobjekt übernommen. Das bedeutet, dass</p> <ul style="list-style-type: none"> - eine Grenzwertänderung auf den Wert "0" erst nach Ablauf dieser Zeit gesendet wird, - beim zyklischen Senden des Grenzwertes der veränderte Wert "0" erst nach Ablauf dieser Zeit gesendet wird. Während der Timer für die Verzögerungszeit läuft, wird also weiterhin eine "1" gesendet. <p>i Ist der Parameter "Aktivierung Grenzwert" für eine Bedingung auf "Kein Telegramm" eingestellt, werden auch die zyklischen Telegramme bei Erfüllung der eingestellten Bedingung unterdrückt.</p>	
Senden des Grenzwertes 2 bei Wertänderung	Nein Ja
<p>Nein: Das Grenzwertobjekt wird nicht bei einer Änderung gesendet. Falls der Parameter "zyklisches Senden des Grenzwertes" auf mindestens 1 eingestellt ist, wird unabhängig von einer Änderung das Grenzwertobjekt zyklisch gesendet.</p> <p>Ja: Das Grenzwertobjekt wird bei einer Änderung von "0" auf "1" oder einer Änderung von "1" auf "0" gesendet.</p> <p>i Ist dieser Parameter "Senden des Grenzwertes bei Wertänderung" auf "Nein" und der Parameter "zyklisches Senden des Grenzwertes" auf "0" eingestellt, dann wird der Grenzwert gar nicht gesendet.</p>	
Zykl. Senden des Grenzwertes 2 (x10s)	0...120
<p>Hier stellen Sie ein, ob und in welchem Zeitintervall der Grenzwert gesendet wird. Der eingestellte Wert mit 10 multipliziert ergibt die Wiederholzeit in Sekunden. Die Zykluszeit kann somit in Schrittweiten von 10 Sekunden eingestellt werden. Der Wert "0" bedeutet, dass das Grenzwertobjekt nicht zyklisch gesendet wird.</p> <p>i Ist der Parameter "Senden des Grenzwertes bei Wertänderung" auf "Nein" und dieser Parameter "zyklisches Senden des Grenzwertes" auf "0" eingestellt, dann wird der Grenzwert gar nicht gesendet.</p>	

10.4.2 Objekttable "Niederschlag"

Funktion: Ausgabe Grenzwert 1

Objekt-Nr.	Funktion	Name	Typ	DPT	Flag
38	Niederschlag	Grenzwert 1	1 Bit	1.001	K, (L), -, Ü, -
1 Bit Objekte zur Ausgabe der aktuellen Grenzwertzustände. Das Objekt kann bei Wertänderung und/oder zyklisch gesendet werden. Eine Ein- und Ausschaltverzögerung ist parametrierbar.					

Funktion: Ausgabe Grenzwert 2

Objekt-Nr.	Funktion	Name	Typ	DPT	Flag
54	Niederschlag	Grenzwert 2	1 Bit	1.001	K, (L), -, Ü, -
1 Bit Objekte zur Ausgabe der aktuellen Grenzwertzustände. Das Objekt kann bei Wertänderung und/oder zyklisch gesendet werden. Eine Ein- und Ausschaltverzögerung ist parametrierbar.					

10.5 Luftfeuchte

Relative Luftfeuchte

Für die Ermittlung der relativen Luftfeuchte besitzt die Wetterstation einen Hygro-Thermosensor. Dieser Sensor befindet sich an der Unterseite des Grundgehäuses der Wetterstation. Der vorkonfigurierte Messbereich geht von 0 bis 100 % und wird mit einer Genauigkeit +/- 10 % angegeben. Der Sensor zur Feuchtemessung befindet sich in einem Miniaturgehäuse, wodurch ein Luftaustausch stattfindet und der Hygro-Thermosensor innerhalb weniger Sekunden auf eine Veränderung der Luftfeuchte reagiert.

Zur Anzeige der aktuellen relativen Luftfeuchte kann der Messwert bei einer einstellbaren Differenz bezogen auf den Messbereichsendwert gesendet werden. Auch zyklisches Aussenden der Werte ist möglich. Das Versenden der Werte selbst geschieht bei allen Sensoren auf die gleiche Weise. Es stehen zwei einstellbare Grenzwerte zur Verfügung, bei deren Überschreiten oder Unterschreiten die Wetterstation jeweils Schaltelegramme aussenden kann. Wahlweise können diese Grenzwerte intern fest eingestellt oder extern zum Beispiel durch eine Visualisierungssoftware variabel eingestellt werden. Die Einstellung der Grenzwerte und der Hysterese erfolgt bei allen analogen Sensoren gleich und ist im weiteren Verlauf dieser technischen Dokumentation (siehe Kapitel "Mess- und Grenzwerte" ▶ Seite 60) detailliert beschrieben.

i Bevor der Sensor parametrierbar werden kann, muss dieser auf der Parameterseite 'Allgemein' aktiviert werden.

Absolute Luftfeuchte

Die Wetterstation ist mithilfe eines Softwaremoduls in der Lage die absolute Luftfeuchte zu berechnen. Anhand der gemessenen Werte der Lufttemperatur in ° C und der relativen Luftfeuchte in % wird die absolute Luftfeuchte in g/m³ berechnet. Der berechnete Wert kann in einem Intervall von 0 bis 100 g/m³ angegeben werden. Es stehen zwei einstellbare Grenzwerte zur Verfügung, bei deren Überschreiten oder Unterschreiten die Wetterstation jeweils Schalttelegramme aussenden kann. Wahlweise können diese Grenzwerte intern fest eingestellt oder extern zum Beispiel durch eine Visualisierungssoftware variabel eingestellt werden. Die Einstellung der Grenzwerte und der Hysterese erfolgt bei allen analogen Sensoren gleich und ist im weiteren Verlauf dieser technischen Dokumentation (siehe Kapitel "Mess- und Grenzwerte" ▶ Seite 60) detailliert beschrieben.

i Bevor der Sensor parametriert werden kann, muss dieser auf der Parameterseite 'Allgemein' aktiviert werden.

10.5.1 Parametergruppe "Absolute Luftfeuchte"

Allgemein

Absolute Luftfeuchte	nicht aktiviert aktiviert
Dieser Parameter gibt die Messung der absoluten Luftfeuchte frei. Weitere Parameter werden freigeschalten.	
i Nicht aktivierte Sensoren werden in der ETS ausgeblendet!	

Absolute Luftfeuchte (Nur sichtbar, wenn der Parameter 'Absolute Luftfeuchte' unter 'Allgemein' auf 'aktiviert' eingestellt ist!)
(Messbereich 0...900 Lux)

Grenzwerte	nicht aktiviert Grenzwert 1 aktiviert Grenzwert 1 und 2 aktiviert
An dieser Stelle wählen Sie, ob und wie viele Grenzwerte dieser Sensor besitzen soll.	
i Nicht aktivierte Grenzwerte werden unsichtbar geschaltet!	

Messwert senden bei (10s Sendeverzögerung)	0,5% Messwertdifferenz 1% Messwertdifferenz 3% Messwertdifferenz 10% Messwertdifferenz
--	--

Um den Bus nicht durch eine erhöhte Telegrammrate zu belasten, sollte der Messwert nicht bei jeder kleinsten Änderung gesendet werden. An dieser Stelle sollte, unter Berücksichtigung der Messaufgabe, ein möglichst großer Wert eingestellt werden.

- i** Die Angabe des Prozentwertes der Messwertdifferenz bezieht sich immer auf den Messbereichsendwert!
- i** Eine Sendeverzögerung von 10 Sekunden ist fest eingestellt.

zykl. Senden des Messwertes (x 10s)	0...120
-------------------------------------	---------

Hier stellen Sie ein, ob und in welchem Zeitintervall der Wert gesendet wird. Der eingestellte Wert mit 10 multipliziert ergibt die Wiederholzeit in Sekunden. Die Zykluszeit kann somit in Schrittweiten von 10 Sekunden eingestellt werden. Der Wert "0" bedeutet, dass nicht zyklisch gesendet wird.

- i** Die durch diese Einstellung gesendeten zyklischen Telegramme sind unabhängig von den Telegrammen, die aus der Einstellung "Messwert senden bei ... Messwertdifferenz" resultieren.

DPT des Messwerts	16 Bit Wert, DPT 9.029 16 Bit Wert, DPT 7.001
-------------------	---

Dieser Parameter definiert, welchem Datenpunktyp das Kommunikationsobjekt "Messwert absolute Luftfeuchte" entspricht. Das Gerät gibt den berechneten Wert der absoluten Luftfeuchte in dem eingestellten Format auf den KNX.

Absolute Luftfeuchte Grenzwert 1 (Nur sichtbar, wenn der Parameter 'Absolute Luftfeuchte' unter 'Allgemein' auf 'aktiviert' und hier der Parameter 'Grenzwerte' auf 'Grenzwert 1 aktiviert' oder auf 'Grenzwert 1 und 2 aktiviert' eingestellt ist!)

Grenzwert 1 in g/m ³	10 g/m ³ 15 g/m ³ 20 g/m ³ 25 g/m ³ 30 g/m³ 35 g/m ³ 40 g/m ³ 50 g/m ³ 60 g/m ³ 70 g/m ³ 80 g/m ³
---------------------------------	---

Hier stellen Sie die Schwelle für den Grenzwert im Bereich von 10 bis 80 g/m³ ein.

- i** In Verbindung mit den Parametern "Grenzwert 1" und "Hysterese Grenzwert 1" definieren Sie die Schwellen, bei deren Über- oder Unterschreiten das Grenzwertobjekt auf "1" oder "0" gesetzt wird.

Hysterese Grenzwert 1 in g/m ³	Keine Hysterese 2 g/m ³ 3 g/m³ 5 g/m ³ 7 g/m ³ 10 g/m ³
---	--

Hier stellen Sie die Hysterese im Bereich von keine Hysterese bis 10 g/m³ ein.

- i** In Verbindung mit den Parametern "Grenzwert 1" und "Aktivierung des Grenzwertes 1" definieren Sie die Schwellen, bei deren Über- oder Unterschreiten das Grenzwertobjekt auf "1" oder "0" gesetzt wird.

<p>Aktivierung Grenzwert 1 GW=Grenzwert, Hyst.=Hysterese</p>	<p>Überschr. GW = EIN, Unterschr.GW-Hyst. = AUS</p> <p>Überschr.GW = AUS, Unterschr.GW-Hyst. = EIN</p> <p>Unterschr.GW = EIN, Überschr.GW+Hystr.= AUS</p> <p>Unterschr.GW = AUS, Überschr.GW+Hyst. = EIN</p> <p>Überschr. GW = EIN, Unterschr. GW-Hyst. = kein Telegr.</p> <p>Überschr. GW = AUS, Unterschr. GW-Hyst. = kein Telegr.</p> <p>Unterschr. GW = EIN, Überschr. GW+Hyst. = kein Telegr.</p> <p>Unterschr. GW = AUS, Überschr. GW+Hyst. = kein Telegr.</p> <p>Überschr. GW = kein Telegr., Unterschr. GW-Hyst. = AUS</p> <p>Überschr. GW = kein Telegr., Unterschr. GW-Hyst. = EIN</p> <p>Unterschr. GW = kein Telegr., Überschr. GW+Hyst. = AUS</p> <p>Unterschr. GW = kein Telegr., Überschr. GW+Hyst. = EIN</p>
<p>Hier stellen Sie ein, welche Aktion ausgeführt werden soll, wenn der Grenzwert aus einer genau definierten Richtung durchquert wird.</p> <p>i In Verbindung mit den Parametern "Grenzwert 1" und "Hysterese Grenzwert 1" definieren Sie die Schwellen, bei deren Über- oder Unterschreiten das Grenzwertobjekt auf "1" oder "0" gesetzt wird.</p>	
<p>Externer Grenzwert 1</p>	<p>Nein</p> <p>16 Bit Wert</p> <p>8 Bit Wert</p>
<p>Nein: Es ist kein externer Grenzwert 1 parametrier</p> <p>16 Bit Wert: Der Grenzwert wird von einem externen Gerät über ein 2 Byte Wertobjekt vorgegeben.</p> <p>8 Bit Wert: Der Grenzwert wird von einem externen Gerät über ein 1 Byte Wertobjekt vorgegeben.</p>	

Einschaltverzögerung Grenzwert 1	Keine Verzögerung 1s Verzögerung 3s Verzögerung 5s Verzögerung 10s Verzögerung 15s Verzögerung 30s Verzögerung 1min Verzögerung 3min Verzögerung 5min Verzögerung 10min Verzögerung 15min Verzögerung 30min Verzögerung 60min Verzögerung
<p>Erst nach der hier eingestellten Zeit wird der aktuelle Zustand des Grenzwertes in das Grenzwertobjekt übernommen. Das bedeutet, dass</p> <ul style="list-style-type: none">- eine Grenzwertänderung auf den Wert "1" erst nach Ablauf dieser Zeit gesendet wird,- beim zyklischen Senden des Grenzwertes der veränderte Wert "1" erst nach Ablauf dieser Zeit gesendet wird. Während der Timer für die Verzögerungszeit läuft, wird also weiterhin eine "0" gesendet. <p>i Ist der Parameter "Aktivierung Grenzwert" für eine Bedingung auf "Kein Telegramm" eingestellt, werden auch die zyklischen Telegramme bei Erfüllung der eingestellten Bedingung unterdrückt.</p>	

Ausschaltverzögerung Grenzwert 1	Keine Verzögerung 1s Verzögerung 3s Verzögerung 5s Verzögerung 10s Verzögerung 15s Verzögerung 30s Verzögerung 1min Verzögerung 3min Verzögerung 5min Verzögerung 10min Verzögerung 15min Verzögerung 30min Verzögerung 60min Verzögerung
<p>Erst nach der hier eingestellten Zeit wird der aktuelle Zustand des Grenzwertes in das Grenzwertobjekt übernommen. Das bedeutet, dass</p> <ul style="list-style-type: none"> - eine Grenzwertänderung auf den Wert "0" erst nach Ablauf dieser Zeit gesendet wird, - beim zyklischen Senden des Grenzwertes der veränderte Wert "0" erst nach Ablauf dieser Zeit gesendet wird. Während der Timer für die Verzögerungszeit läuft, wird also weiterhin eine "1" gesendet. <p>i Ist der Parameter "Aktivierung Grenzwert" für eine Bedingung auf "Kein Telegramm" eingestellt, werden auch die zyklischen Telegramme bei Erfüllung der eingestellten Bedingung unterdrückt.</p>	
Senden des Grenzwertes 1 bei Wertänderung	Nein Ja
<p>Nein: Das Grenzwertobjekt wird nicht bei einer Änderung gesendet. Falls der Parameter "zyklisches Senden des Grenzwertes" auf mindestens 1 eingestellt ist, wird unabhängig von einer Änderung das Grenzwertobjekt zyklisch gesendet.</p> <p>Ja: Das Grenzwertobjekt wird bei einer Änderung von "0" auf "1" oder einer Änderung von "1" auf "0" gesendet.</p> <p>i Ist dieser Parameter "Senden des Grenzwertes bei Wertänderung" auf "Nein" und der Parameter "zyklisches Senden des Grenzwertes" auf "0" eingestellt, dann wird der Grenzwert gar nicht gesendet.</p>	
Zykl. Senden des Grenzwertes 1 (x 10s)	0...120
<p>Hier stellen Sie ein, ob und in welchem Zeitintervall der Grenzwert gesendet wird. Der eingestellte Wert mit 10 multipliziert ergibt die Wiederholzeit in Sekunden. Die Zykluszeit kann somit in Schrittweiten von 10 Sekunden eingestellt werden. Der Wert "0" bedeutet, dass das Grenzwertobjekt nicht zyklisch gesendet wird.</p> <p>i Ist der Parameter "Senden des Grenzwertes bei Wertänderung" auf "Nein" und dieser Parameter "zyklisches Senden des Grenzwertes" auf "0" eingestellt, dann wird der Grenzwert gar nicht gesendet.</p>	

Absolute Luftfeuchte Grenzwert 2 (Nur sichtbar, wenn der Parameter 'Absolute Luftfeuchte' unter 'Allgemein' auf 'aktiviert' und hier der Parameter 'Grenzwerte' auf 'Grenzwert 1 und 2 aktiviert' eingestellt ist!)

Grenzwert 2 in g/m ³	10 g/m ³ 15 g/m ³ 20 g/m ³ 25 g/m ³ 30 g/m³ 35 g/m ³ 40 g/m ³ 50 g/m ³ 60 g/m ³ 70 g/m ³ 80 g/m ³
---------------------------------	---

Hier stellen Sie die Schwelle für den Grenzwert im Bereich von 10 bis 80 g/m³ ein.

- i** In Verbindung mit den Parametern "Grenzwert 2" und "Hysterese Grenzwert 2" definieren Sie die Schwellen, bei deren Über- oder Unterschreiten das Grenzwertobjekt auf "1" oder "0" gesetzt wird.

Hysterese Grenzwert 2 in g/m ³	Keine Hysterese 2 g/m ³ 3 g/m³ 5 g/m ³ 7 g/m ³ 10 g/m ³
---	--

Hier stellen Sie die Hysterese im Bereich von keine Hysterese bis 10 g/m³ ein.

- i** In Verbindung mit den Parametern "Grenzwert 2" und "Aktivierung des Grenzwertes 2" definieren Sie die Schwellen, bei deren Über- oder Unterschreiten das Grenzwertobjekt auf "1" oder "0" gesetzt wird.

Aktivierung Grenzwert 2 GW=Grenzwert, Hyst.=Hysterese	Überschr. GW = EIN, Unterschr.GW-Hyst. = AUS Überschr.GW = AUS, Unterschr.GW-Hyst. = EIN Unterschr.GW = EIN, Überschr.GW+Hyst. = AUS Unterschr.GW = AUS, Überschr.GW+Hyst. = EIN Überschr. GW = EIN, Unterschr. GW-Hyst. = kein Telegr. Überschr. GW = AUS, Unterschr. GW-Hyst. = kein Telegr. Unterschr. GW = EIN, Überschr. GW+Hyst. = kein Telegr. Unterschr. GW = AUS, Überschr. GW+Hyst. = kein Telegr. Überschr. GW = kein Telegr., Unterschr. GW-Hyst. = AUS Überschr. GW = kein Telegr., Unterschr. GW-Hyst. = EIN Unterschr. GW = kein Telegr., Überschr. GW+Hyst. = AUS Unterschr. GW = kein Telegr., Überschr. GW+Hyst. = EIN
Hier stellen Sie ein, welche Aktion ausgeführt werden soll, wenn der Grenzwert aus einer genau definierten Richtung durchquert wird.	
<div style="display: flex; align-items: flex-start;"> <div style="margin-right: 10px;">i</div> <p>In Verbindung mit den Parametern "Grenzwert 2" und "Hysterese Grenzwert 2" definieren Sie die Schwellen, bei deren Über- oder Unterschreiten das Grenzwertobjekt auf "1" oder "0" gesetzt wird.</p> </div>	

Externer Grenzwert 2	Nein 16 Bit Wert 8 Bit Wert Grenzwert über Schaltobjekt speichern (Teach-In)
<p>Nein: Es ist kein externer Grenzwert 2 parametrierbar</p> <p>16 Bit Wert: Der Grenzwert wird von einem externen Gerät über ein 2 Byte Wertobjekt vorgegeben.</p> <p>8 Bit Wert: Der Grenzwert wird von einem externen Gerät über ein 1 Byte Wertobjekt vorgegeben.</p> <p>Grenzwert über Schaltobjekt speichern (Teach-In): Bei der Verwendung dieses externen Schaltobjekts kann, zum Beispiel durch Tastendruck, der momentane Messwert des Sensors als Grenzwert festgelegt werden.</p> <p>i Durch ein externes Objekt kann der Nutzer des Gebäudes den Grenzwert nach seinen Bedürfnissen einstellen, ohne dass die Parametrierung verändert werden muss.</p> <p>i Bei einem Download werden die externen Werte mit den ETS Daten überschrieben. Erst wenn nach einem Download erneut ein Wert empfangen wird, wird dieser Wert wieder verarbeitet.</p>	
Einschaltverzögerung Grenzwert 2	Keine Verzögerung 1s Verzögerung 3s Verzögerung 5s Verzögerung 10s Verzögerung 15s Verzögerung 30s Verzögerung 1min Verzögerung 3min Verzögerung 5min Verzögerung 10min Verzögerung 15min Verzögerung 30min Verzögerung 60min Verzögerung
<p>Erst nach der hier eingestellten Zeit wird der aktuelle Zustand des Grenzwertes in das Grenzwertobjekt übernommen. Das bedeutet, dass</p> <ul style="list-style-type: none"> - eine Grenzwertänderung auf den Wert "1" erst nach Ablauf dieser Zeit gesendet wird, - beim zyklischen Senden des Grenzwertes der veränderte Wert "1" erst nach Ablauf dieser Zeit gesendet wird. Während der Timer für die Verzögerungszeit läuft, wird also weiterhin eine "0" gesendet. <p>i Ist der Parameter "Aktivierung Grenzwert" für eine Bedingung auf "Kein Telegramm" eingestellt, werden auch die zyklischen Telegramme bei Erfüllung der eingestellten Bedingung unterdrückt.</p>	

Ausschaltverzögerung Grenzwert 2	Keine Verzögerung 1s Verzögerung 3s Verzögerung 5s Verzögerung 10s Verzögerung 15s Verzögerung 30s Verzögerung 1min Verzögerung 3min Verzögerung 5min Verzögerung 10min Verzögerung 15min Verzögerung 30min Verzögerung 60min Verzögerung
<p>Erst nach der hier eingestellten Zeit wird der aktuelle Zustand des Grenzwertes in das Grenzwertobjekt übernommen. Das bedeutet, dass</p> <ul style="list-style-type: none"> - eine Grenzwertänderung auf den Wert "0" erst nach Ablauf dieser Zeit gesendet wird, - beim zyklischen Senden des Grenzwertes der veränderte Wert "0" erst nach Ablauf dieser Zeit gesendet wird. Während der Timer für die Verzögerungszeit läuft, wird also weiterhin eine "1" gesendet. <p>i Ist der Parameter "Aktivierung Grenzwert" für eine Bedingung auf "Kein Telegramm" eingestellt, werden auch die zyklischen Telegramme bei Erfüllung der eingestellten Bedingung unterdrückt.</p>	
Senden des Grenzwertes 2 bei Wertänderung	Nein Ja
<p>Nein: Das Grenzwertobjekt wird nicht bei einer Änderung gesendet. Falls der Parameter "zyklisches Senden des Grenzwertes" auf mindestens 1 eingestellt ist, wird unabhängig von einer Änderung das Grenzwertobjekt zyklisch gesendet.</p> <p>Ja: Das Grenzwertobjekt wird bei einer Änderung von "0" auf "1" oder einer Änderung von "1" auf "0" gesendet.</p> <p>i Ist dieser Parameter "Senden des Grenzwertes bei Wertänderung" auf "Nein" und der Parameter "zyklisches Senden des Grenzwertes" auf "0" eingestellt, dann wird der Grenzwert gar nicht gesendet.</p>	
Zykl. Senden des Grenzwertes 2 (x10s)	0...120
<p>Hier stellen Sie ein, ob und in welchem Zeitintervall der Grenzwert gesendet wird. Der eingestellte Wert mit 10 multipliziert ergibt die Wiederholzeit in Sekunden. Die Zykluszeit kann somit in Schrittweiten von 10 Sekunden eingestellt werden. Der Wert "0" bedeutet, dass das Grenzwertobjekt nicht zyklisch gesendet wird.</p> <p>i Ist der Parameter "Senden des Grenzwertes bei Wertänderung" auf "Nein" und dieser Parameter "zyklisches Senden des Grenzwertes" auf "0" eingestellt, dann wird der Grenzwert gar nicht gesendet.</p>	

10.5.2 Objekttable "Absolute Luftfeuchte"

Funktion: Ausgabe der absoluten Luftfeuchte

Objekt-Nr.	Funktion	Name	Typ	DPT	Flag
26	Absolute Luftfeuchte	Messwert absolute Luftfeuchte	2 Byte	7.001	K, L, -, Ü, -

Dieses Objekt sendet den berechneten Wert der absoluten Luftfeuchte auf den KNX-Bus. Der Parameter "DPT des Messwerts" definiert das Format, in welchem der Wert ausgegeben wird. (Nur sichtbar, wenn Sensor aktiviert)

Funktion: Ausgabe der absoluten Luftfeuchte

Objekt-Nr.	Funktion	Name	Typ	DPT	Flag
26	Absolute Luftfeuchte	Messwert Absolute Luftfeuchte	2 Byte	9.029	K, L, -, Ü, -

Dieses Objekt sendet den berechneten Wert der absoluten Luftfeuchte auf den KNX-Bus. Der Parameter "DPT des Messwerts" definiert das Format, in welchem der Wert ausgegeben wird. (Nur sichtbar, wenn Sensor aktiviert)

Funktion: Ausgabe Grenzwert 1

Objekt-Nr.	Funktion	Name	Typ	DPT	Flag
44	Absolute Luftfeuchte	Grenzwert 1	1 Bit	1.001	K, (L), -, Ü, -

1 Bit Objekte zur Ausgabe der aktuellen Grenzwertzustände. Das Objekt kann bei Wertänderung und/oder zyklisch gesendet werden. Eine Ein- und Ausschaltverzögerung ist parametrierbar.

Funktion: Ausgabe Grenzwert 2

Objekt-Nr.	Funktion	Name	Typ	DPT	Flag
60	Absolute Luftfeuchte	Grenzwert 2	1 Bit	1.001	K, (L), -, Ü, -

1 Bit Objekte zur Ausgabe der aktuellen Grenzwertzustände. Das Objekt kann bei Wertänderung und/oder zyklisch gesendet werden. Eine Ein- und Ausschaltverzögerung ist parametrierbar.

Funktion: Vorgabe Feuchte Grenzwert 1 durch externe Geräte

Objekt-Nr.	Funktion	Name	Typ	DPT	Flag
76	Absolute Luftfeuchte	Externer Grenzwert 1	2 Byte	9.029	K, -, S, -, -

2 Byte Objekte zur Vorgabe des Grenzwertes für die Luftfeuchte durch externe Wertgeber. Vorgegeben werden kann die absolute Luftfeuchte.

Funktion: Vorgabe Feuchte Grenzwert 1 in Prozent vom Endwert durch externe Geräte

Objekt-Nr.	Funktion	Name	Typ	DPT	Flag
76	Absolute Luftfeuchte	Externer Grenzwert 1 [%]	1 Byte	5.001	K, -, S, -, -

1 Byte Objekte zur Vorgabe des Grenzwertes für die Luftfeuchte in Prozent durch externe Wertgeber. Vorgegeben werden kann die absolute Luftfeuchte.

Funktion: Vorgabe Feuchte Grenzwert 2 durch externe Geräte

Objekt-Nr.	Funktion	Name	Typ	DPT	Flag
92	Absolute Luftfeuchte	Externer Grenzwert 2	2 Byte	9.029	K, -, S, -, -

2 Byte Objekte zur Vorgabe des Grenzwertes für die Luftfeuchte durch externe Wertgeber. Vorgegeben werden kann die absolute Luftfeuchte.

Funktion: Vorgabe Feuchte Grenzwert 2 in Prozent vom Endwert durch externe Geräte

Objekt-Nr.	Funktion	Name	Typ	DPT	Flag
92	Absolute Luftfeuchte	Externer Grenzwert 2 [%]	1 Byte	5.001	K, -, S, -, -

1 Byte Objekte zur Vorgabe des Grenzwertes für die Luftfeuchte in Prozent durch externe Wertgeber. Vorgegeben werden kann die absolute Luftfeuchte.

10.5.3 Parametergruppe "Relative Luftfeuchte"

Allgemein

Relative Luftfeuchte	nicht aktiviert aktiviert
----------------------	-------------------------------------

Dieser Parameter gibt die Berechnung der relativen Luftfeuchte frei. Damit dieser Parameter verfügbar wird, ist die Messung der absoluten Luftfeuchtigkeit zwingend freizugeben. Weitere Parameter werden freigeschalten.

Nicht aktivierte Sensoren werden in der ETS ausgeblendet!

Relative Luftfeuchte (Nur sichtbar, wenn der Parameter 'Relative Luftfeuchte' unter 'Allgemein' auf 'aktiviert' eingestellt ist!)
(Messbereich 0...100 %)

Grenzwerte	nicht aktiviert Grenzwert 1 aktiviert Grenzwert 1 und 2 aktiviert
------------	--

An dieser Stelle wählen Sie, ob und wie viele Grenzwerte dieser Sensor besitzen soll.

Nicht aktivierte Grenzwerte werden unsichtbar geschaltet!

Messwert senden bei (10s Sendeverzögerung)	0,5% Messwertdifferenz 1% Messwertdifferenz 3% Messwertdifferenz 10% Messwertdifferenz
--	--

Um den Bus nicht durch eine erhöhte Telegrammrate zu belasten, sollte der Messwert nicht bei jeder kleinsten Änderung gesendet werden. An dieser Stelle sollte, unter Berücksichtigung der Messaufgabe, ein möglichst großer Wert eingestellt werden.

- i** Die Angabe des Prozentwertes der Messwertdifferenz bezieht sich immer auf den Messbereichsendwert!
- i** Eine Sendeverzögerung von 10 Sekunden ist fest eingestellt.

zykl. Senden des Messwertes (x 10s)	0...120
-------------------------------------	---------

Hier stellen Sie ein, ob und in welchem Zeitintervall der Wert gesendet wird. Der eingestellte Wert mit 10 multipliziert ergibt die Wiederholzeit in Sekunden. Die Zykluszeit kann somit in Schrittweiten von 10 Sekunden eingestellt werden. Der Wert "0" bedeutet, dass nicht zyklisch gesendet wird.

- i** Die durch diese Einstellung gesendeten zyklischen Telegramme sind unabhängig von den Telegrammen, die aus der Einstellung "Messwert senden bei ... Messwertdifferenz" resultieren.

Relative Luftfeuchte Grenzwert 1 (Nur sichtbar, wenn der Parameter 'Relative Luftfeuchte' unter 'Allgemein' auf 'aktiviert' und hier der Parameter 'Grenzwerte' auf 'Grenzwert 1 aktiviert' oder auf 'Grenzwert 1 und 2 aktiviert' eingestellt ist!)

Grenzwert 1 in %	20 % 30 % 40 % 45 % 50 % 55 % 60 % 65 % 70 % 75 % 80 % 90 %
------------------	---

Hier stellen Sie die Schwelle für den Grenzwert im Bereich von 20 bis 90 % ein.

- i** In Verbindung mit den Parametern "Grenzwert 1" und "Hysterese Grenzwert 1" definieren Sie die Schwellen, bei deren Über- oder Unterschreiten das Grenzwertobjekt auf "1" oder "0" gesetzt wird.

Hysterese Grenzwert 1 in %	Keine Hysterese 10 % 15 % 20 %
Hier stellen Sie die Hysterese im Bereich von keine Hysterese bis 20 % ein. i In Verbindung mit den Parametern "Grenzwert 1" und "Aktivierung des Grenzwertes 1" definieren Sie die Schwellen, bei deren Über- oder Unterschreiten das Grenzwertobjekt auf "1" oder "0" gesetzt wird.	
Aktivierung Grenzwert 1 GW=Grenzwert, Hyst.=Hysterese	Überschr. GW = EIN, Unterschr.GW-Hyst. = AUS Überschr.GW = AUS, Unterschr.GW-Hyst. = EIN Unterschr.GW = EIN, Überschr.GW+Hystr. = AUS Unterschr.GW = AUS, Überschr.GW+Hyst. = EIN Überschr. GW = EIN, Unterschr. GW-Hyst. = kein Telegr. Überschr. GW = AUS, Unterschr. GW-Hyst. = kein Telegr. Unterschr. GW = EIN, Überschr. GW+Hyst. = kein Telegr. Unterschr. GW = AUS, Überschr. GW+Hyst. = kein Telegr. Überschr. GW = kein Telegr., Unterschr. GW-Hyst. = AUS Überschr. GW = kein Telegr., Unterschr. GW-Hyst. = EIN Unterschr. GW = kein Telegr., Überschr. GW+Hyst. = AUS Unterschr. GW = kein Telegr., Überschr. GW+Hyst. = EIN
Hier stellen Sie ein, welche Aktion ausgeführt werden soll, wenn der Grenzwert aus einer genau definierten Richtung durchquert wird. i In Verbindung mit den Parametern "Grenzwert 1" und "Hysterese Grenzwert 1" definieren Sie die Schwellen, bei deren Über- oder Unterschreiten das Grenzwertobjekt auf "1" oder "0" gesetzt wird.	

Externer Grenzwert 1	Nein 16 Bit Wert 8 Bit Wert
<p>Nein: Es ist kein externer Grenzwert 1 parametrierbar</p> <p>16 Bit Wert: Der Grenzwert wird von einem externen Gerät über ein 2 Byte Wertobjekt vorgegeben.</p> <p>8 Bit Wert: Der Grenzwert wird von einem externen Gerät über ein 1 Byte Wertobjekt vorgegeben.</p>	
Einschaltverzögerung Grenzwert 1	Keine Verzögerung 1s Verzögerung 3s Verzögerung 5s Verzögerung 10s Verzögerung 15s Verzögerung 30s Verzögerung 1min Verzögerung 3min Verzögerung 5min Verzögerung 10min Verzögerung 15min Verzögerung 30min Verzögerung 60min Verzögerung
<p>Erst nach der hier eingestellten Zeit wird der aktuelle Zustand des Grenzwertes in das Grenzwertobjekt übernommen. Das bedeutet, dass</p> <ul style="list-style-type: none"> - eine Grenzwertänderung auf den Wert "1" erst nach Ablauf dieser Zeit gesendet wird, - beim zyklischen Senden des Grenzwertes der veränderte Wert "1" erst nach Ablauf dieser Zeit gesendet wird. Während der Timer für die Verzögerungszeit läuft, wird also weiterhin eine "0" gesendet. <p>i Ist der Parameter "Aktivierung Grenzwert" für eine Bedingung auf "Kein Telegramm" eingestellt, werden auch die zyklischen Telegramme bei Erfüllung der eingestellten Bedingung unterdrückt.</p>	

Ausschaltverzögerung Grenzwert 1	Keine Verzögerung 1s Verzögerung 3s Verzögerung 5s Verzögerung 10s Verzögerung 15s Verzögerung 30s Verzögerung 1min Verzögerung 3min Verzögerung 5min Verzögerung 10min Verzögerung 15min Verzögerung 30min Verzögerung 60min Verzögerung
<p>Erst nach der hier eingestellten Zeit wird der aktuelle Zustand des Grenzwertes in das Grenzwertobjekt übernommen. Das bedeutet, dass</p> <ul style="list-style-type: none"> - eine Grenzwertänderung auf den Wert "0" erst nach Ablauf dieser Zeit gesendet wird, - beim zyklischen Senden des Grenzwertes der veränderte Wert "0" erst nach Ablauf dieser Zeit gesendet wird. Während der Timer für die Verzögerungszeit läuft, wird also weiterhin eine "1" gesendet. <p>i Ist der Parameter "Aktivierung Grenzwert" für eine Bedingung auf "Kein Telegramm" eingestellt, werden auch die zyklischen Telegramme bei Erfüllung der eingestellten Bedingung unterdrückt.</p>	
Senden des Grenzwertes 1 bei Wertänderung	Nein Ja
<p>Nein: Das Grenzwertobjekt wird nicht bei einer Änderung gesendet. Falls der Parameter "zyklisches Senden des Grenzwertes" auf mindestens 1 eingestellt ist, wird unabhängig von einer Änderung das Grenzwertobjekt zyklisch gesendet.</p> <p>Ja: Das Grenzwertobjekt wird bei einer Änderung von "0" auf "1" oder einer Änderung von "1" auf "0" gesendet.</p> <p>i Ist dieser Parameter "Senden des Grenzwertes bei Wertänderung" auf "Nein" und der Parameter "zyklisches Senden des Grenzwertes" auf "0" eingestellt, dann wird der Grenzwert gar nicht gesendet.</p>	
Zykl. Senden des Grenzwertes 1 (x 10s)	0...120
<p>Hier stellen Sie ein, ob und in welchem Zeitintervall der Grenzwert gesendet wird. Der eingestellte Wert mit 10 multipliziert ergibt die Wiederholzeit in Sekunden. Die Zykluszeit kann somit in Schrittweiten von 10 Sekunden eingestellt werden. Der Wert "0" bedeutet, dass das Grenzwertobjekt nicht zyklisch gesendet wird.</p> <p>i Ist der Parameter "Senden des Grenzwertes bei Wertänderung" auf "Nein" und dieser Parameter "zyklisches Senden des Grenzwertes" auf "0" eingestellt, dann wird der Grenzwert gar nicht gesendet.</p>	

Relative Luftfeuchte Grenzwert 2 (Nur sichtbar, wenn der Parameter 'Relative Luftfeuchte' unter 'Allgemein' auf 'aktiviert' und hier der Parameter 'Grenzwerte' auf 'Grenzwert 1 und 2 aktiviert' eingestellt ist!)

Grenzwert 2	bei Regen EIN bei Regen AUS
<p>Hier stellen Sie ein, ob bei aktuellem Niederschlag eine '1' (bei Regen EIN) oder eine '0' (bei Regen AUS) gesendet wird</p> <p>i Liegt die 24V Versorgungsspannung nicht korrekt an, wird immer Regen gemeldet.</p>	
Hysterese Grenzwert 2 in %	Keine Hysterese 10 % 15 % 20 %
<p>Hier stellen Sie die Hysterese im Bereich von keine Hysterese bis 20 % ein.</p> <p>i In Verbindung mit den Parametern "Grenzwert 2" und "Aktivierung des Grenzwertes 2" definieren Sie die Schwellen, bei deren Über- oder Unterschreiten das Grenzwertobjekt auf "1" oder "0" gesetzt wird.</p>	

Aktivierung Grenzwert 2 GW=Grenzwert, Hyst.=Hysterese	Überschr. GW = EIN, Unterschr.GW-Hyst. = AUS Überschr.GW = AUS, Unterschr.GW-Hyst. = EIN Unterschr.GW = EIN, Überschr.GW+Hystr.= AUS Unterschr.GW = AUS, Überschr.GW+Hyst. = EIN Überschr. GW = EIN, Unterschr. GW-Hyst. = kein Telegr. Überschr. GW = AUS, Unterschr. GW-Hyst. = kein Telegr. Unterschr. GW = EIN, Überschr. GW+Hyst. = kein Telegr. Unterschr. GW = AUS, Überschr. GW+Hyst. = kein Telegr. Überschr. GW = kein Telegr., Unterschr. GW-Hyst. = AUS Überschr. GW = kein Telegr., Unterschr. GW-Hyst. = EIN Unterschr. GW = kein Telegr., Überschr. GW+Hyst. = AUS Unterschr. GW = kein Telegr., Überschr. GW+Hyst. = EIN
Hier stellen Sie ein, welche Aktion ausgeführt werden soll, wenn der Grenzwert aus einer genau definierten Richtung durchquert wird.	
<div style="display: flex; align-items: flex-start;"> <div style="margin-right: 10px;">i</div> <p>In Verbindung mit den Parametern "Grenzwert 2" und "Hysterese Grenzwert 2" definieren Sie die Schwellen, bei deren Über- oder Unterschreiten das Grenzwertobjekt auf "1" oder "0" gesetzt wird.</p> </div>	

Externer Grenzwert 2	Nein 16 Bit Wert 8 Bit Wert Grenzwert über Schaltobjekt speichern (Teach-In)
<p>Nein: Es ist kein externer Grenzwert 2 parametrierbar</p> <p>16 Bit Wert: Der Grenzwert wird von einem externen Gerät über ein 2 Byte Wertobjekt vorgegeben.</p> <p>8 Bit Wert: Der Grenzwert wird von einem externen Gerät über ein 1 Byte Wertobjekt vorgegeben.</p> <p>Grenzwert über Schaltobjekt speichern (Teach-In): Bei der Verwendung dieses externen Schaltobjekts kann, zum Beispiel durch Tastendruck, der momentane Messwert des Sensors als Grenzwert festgelegt werden.</p> <p>i Durch ein externes Objekt kann der Nutzer des Gebäudes den Grenzwert nach seinen Bedürfnissen einstellen, ohne dass die Parametrierung verändert werden muss.</p> <p>i Bei einem Download werden die externen Werte mit den ETS Daten überschrieben. Erst wenn nach einem Download erneut ein Wert empfangen wird, wird dieser Wert wieder verarbeitet.</p>	
Einschaltverzögerung Grenzwert 2	Keine Verzögerung 1s Verzögerung 3s Verzögerung 5s Verzögerung 10s Verzögerung 15s Verzögerung 30s Verzögerung 1min Verzögerung 3min Verzögerung 5min Verzögerung 10min Verzögerung 15min Verzögerung 30min Verzögerung 60min Verzögerung
<p>Erst nach der hier eingestellten Zeit wird der aktuelle Zustand des Grenzwertes in das Grenzwertobjekt übernommen. Das bedeutet, dass</p> <ul style="list-style-type: none"> - eine Grenzwertänderung auf den Wert "1" erst nach Ablauf dieser Zeit gesendet wird, - beim zyklischen Senden des Grenzwertes der veränderte Wert "1" erst nach Ablauf dieser Zeit gesendet wird. Während der Timer für die Verzögerungszeit läuft, wird also weiterhin eine "0" gesendet. <p>i Ist der Parameter "Aktivierung Grenzwert" für eine Bedingung auf "Kein Telegramm" eingestellt, werden auch die zyklischen Telegramme bei Erfüllung der eingestellten Bedingung unterdrückt.</p>	

Ausschaltverzögerung Grenzwert 2	Keine Verzögerung 1s Verzögerung 3s Verzögerung 5s Verzögerung 10s Verzögerung 15s Verzögerung 30s Verzögerung 1min Verzögerung 3min Verzögerung 5min Verzögerung 10min Verzögerung 15min Verzögerung 30min Verzögerung 60min Verzögerung
<p>Erst nach der hier eingestellten Zeit wird der aktuelle Zustand des Grenzwertes in das Grenzwertobjekt übernommen. Das bedeutet, dass</p> <ul style="list-style-type: none"> - eine Grenzwertänderung auf den Wert "0" erst nach Ablauf dieser Zeit gesendet wird, - beim zyklischen Senden des Grenzwertes der veränderte Wert "0" erst nach Ablauf dieser Zeit gesendet wird. Während der Timer für die Verzögerungszeit läuft, wird also weiterhin eine "1" gesendet. <p>i Ist der Parameter "Aktivierung Grenzwert" für eine Bedingung auf "Kein Telegramm" eingestellt, werden auch die zyklischen Telegramme bei Erfüllung der eingestellten Bedingung unterdrückt.</p>	
Senden des Grenzwertes 2 bei Wertänderung	Nein Ja
<p>Nein: Das Grenzwertobjekt wird nicht bei einer Änderung gesendet. Falls der Parameter "zyklisches Senden des Grenzwertes" auf mindestens 1 eingestellt ist, wird unabhängig von einer Änderung das Grenzwertobjekt zyklisch gesendet.</p> <p>Ja: Das Grenzwertobjekt wird bei einer Änderung von "0" auf "1" oder einer Änderung von "1" auf "0" gesendet.</p> <p>i Ist dieser Parameter "Senden des Grenzwertes bei Wertänderung" auf "Nein" und der Parameter "zyklisches Senden des Grenzwertes" auf "0" eingestellt, dann wird der Grenzwert gar nicht gesendet.</p>	
Zykl. Senden des Grenzwertes 2 (x10s)	0...120
<p>Hier stellen Sie ein, ob und in welchem Zeitintervall der Grenzwert gesendet wird. Der eingestellte Wert mit 10 multipliziert ergibt die Wiederholzeit in Sekunden. Die Zykluszeit kann somit in Schrittweiten von 10 Sekunden eingestellt werden. Der Wert "0" bedeutet, dass das Grenzwertobjekt nicht zyklisch gesendet wird.</p> <p>i Ist der Parameter "Senden des Grenzwertes bei Wertänderung" auf "Nein" und dieser Parameter "zyklisches Senden des Grenzwertes" auf "0" eingestellt, dann wird der Grenzwert gar nicht gesendet.</p>	

10.5.4 Objekttable "Relative Luftfeuchte"

Funktion: Feuchtemessung

Objekt-Nr.	Funktion	Name	Typ	DPT	Flag
13	Relative Luftfeuchte	Messwert relative Luftfeuchte	2 Byte	9.007	K, L, -, Ü, -
2 Byte Objekt zur Ausgabe des aktuellen Messwertes der relativen Luftfeuchte. Das Objekt kann bei Messwertdifferenz und/oder zyklisch gesendet werden. (Nur sichtbar, wenn Sensor aktiviert)					

Funktion: Ausgabe Grenzwert 1

Objekt-Nr.	Funktion	Name	Typ	DPT	Flag
40	Relative Luftfeuchte	Grenzwert 1	1 Bit	1.001	K, (L), -, Ü, -
1 Bit Objekte zur Ausgabe der aktuellen Grenzwertzustände. Das Objekt kann bei Wertänderung und/oder zyklisch gesendet werden. Eine Ein- und Ausschaltverzögerung ist parametrierbar.					

Funktion: Ausgabe Grenzwert 2

Objekt-Nr.	Funktion	Name	Typ	DPT	Flag
56	Relative Luftfeuchte	Grenzwert 2	1 Bit	1.001	K, (L), -, Ü, -
1 Bit Objekte zur Ausgabe der aktuellen Grenzwertzustände. Das Objekt kann bei Wertänderung und/oder zyklisch gesendet werden. Eine Ein- und Ausschaltverzögerung ist parametrierbar.					

Funktion: Wertvorgabe Luftfeuchte Grenzwert 1 durch externe Geräte

Objekt-Nr.	Funktion	Name	Typ	DPT	Flag
72	Relative Luftfeuchte	Externer Grenzwert 1	2 Byte	9.007	K, -, S, -, -
2 Byte Objekte zur Vorgabe des Grenzwertes für die relative Luftfeuchte.					

Funktion: Wertvorgabe Luftfeuchte Grenzwert 1 in Prozent vom Endwert durch externe Geräte

Objekt-Nr.	Funktion	Name	Typ	DPT	Flag
72	Relative Luftfeuchte	Externer Grenzwert 1 [%]	1 Byte	5.001	K, -, S, -, -
1 Byte Objekte zur Vorgabe des Grenzwertes für die Luftfeuchte in Prozent durch externe Wertgeber. Vorgegeben werden kann die relative Luftfeuchte.					

Funktion: Wertvorgabe Luftfeuchte Grenzwert 2 durch externe Geräte

Objekt-Nr.	Funktion	Name	Typ	DPT	Flag
88	Relative Luftfeuchte	Externer Grenzwert 2	2 Byte	9.007	K, -, S, -, -
2 Byte Objekte zur Vorgabe des Grenzwertes für die relative Luftfeuchte.					

Funktion: Vorgabe Feuchte Grenzwert 2 in Prozent vom Endwert durch externe Geräte

Objekt-Nr.	Funktion	Name	Typ	DPT	Flag
88	Relative Luftfeuchte	Externer Grenzwert 2 [%]	1 Byte	5.001	K, -, S, -, -
1 Byte Objekte zur Vorgabe des Grenzwertes für die Luftfeuchte in Prozent durch externe Wertgeber. Vorgegeben werden kann die relative Luftfeuchte.					

10.6 Temperatur

Für die Temperaturerfassung ist in der Wetterstation ein Temperatursensor eingebaut, der die Temperatur am Standort ermittelt. Der Messbereich umfasst -30...+60 °C und wird über ein 2 Byte Objekt versendet. Zur Anzeige der aktuellen Temperatur kann der Messwert bei einer einstellbaren Differenz bezogen auf den Messbereichsendwert gesendet werden. Auch zyklisches Aussenden der Werte ist möglich. Das Versenden der Werte geschieht bei allen Sensoren auf die gleiche Weise. Es stehen zwei einstellbare Grenzwerte zur Verfügung, bei deren Überschreiten oder Unterschreiten die Wetterstation jeweils Schaltelemente aussenden kann. Wahlweise können diese Grenzwerte intern fest eingestellt oder extern, zum Beispiel durch eine Visualisierungssoftware, variabel eingestellt werden. Eine Teach-In Funktion, bei der auf Knopfdruck der aktuelle Messwert als Grenzwert abgespeichert wird, ist ebenfalls vorhanden. Die Einstellung der Grenzwerte und der Hysterese erfolgt bei allen analogen Sensoren gleich und ist im weiteren Verlauf dieser technischen Dokumentation (siehe Kapitel "Mess- und Grenzwerte" ▶ Seite 60) detailliert beschrieben.

- i** Bevor der Sensor parametrieren kann, muss dieser auf der Parameterseite 'Allgemein' aktiviert werden.
- i** Durch direkte Sonneneinstrahlung wird die Temperaturmessung beeinflusst.
- i** Die Wetterstation benötigt zur korrekten Funktion die externe Versorgungsspannung.
Die Reaktion der Wetterstation bei Ausfall der Versorgungsspannung hängt von der Version des Applikationsprogramms ab (siehe Kapitel "Anwendungsorientierte Funktionsbeschreibung" ▶ Seite 26).
Bei Verwendung der Messwerte für sicherheitsrelevante Anwendungen, wie z. B. Windalarm für Markise oder Jalousie, kann zusätzlich auch eine ODER-Verknüpfung mit dem Objekt "Versorgungsspannung ok" erforderlich werden (siehe Kapitel "Anwendungsorientierte Funktionsbeschreibung" ▶ Seite 30).

Gefühlte Temperatur

Die gefühlte Temperatur beschreibt die von einer Person wahrgenommene Umgebungstemperatur. Der über das Kommunikationsobjekt "Gefühlte Temperatur" ausgegebene Wert ist eine grobe Orientierung, wie sich das Wetter am Montageort der Wetterstation anfühlt. Die Wahrnehmung der Temperatur ist sehr subjektiv und hängt von mehreren äußeren Einflüssen ab.

Beispielhaft werden in der Folge einige Einflussfaktoren genannt:

- Windgeschwindigkeit am Standort der Person
- Lufttemperatur
- Aktivitätsgrad der Person
- Körpergröße und Gewicht
- Sonneneinstrahlung

Unter bestimmten Umwelteinflüssen wird die Berechnung der gefühlten Temperatur nicht durchgeführt. In diesen Fällen wird der über den Temperatursensor gemessene Temperaturwert auch über das Kommunikationsobjekt "Messwert gefühlte Temperatur" ausgegeben. Die gefühlte Temperatur kann nicht ermittelt werden, wenn eine geringere Windgeschwindigkeit als 2 m/s gemessen wird oder die am Montageort vorherrschende Umgebungstemperatur 33 °C überschreitet.

- i** Es ist darauf zu achten, dass ein gültiger Wert der gefühlten Temperatur aufgrund der geräteinternen Berechnung mit einer zeitlichen Verzögerung von ungefähr 2 Minuten auf den KNX ausgegeben wird.
- i** Die gefühlte Temperatur kann nicht ermittelt werden, wenn entweder die gemessene Windgeschwindigkeit unter 2 m/s oder die gemessene Temperatur über 33 °C liegt. Dann wird die gemessene Temperatur als gefühlte Temperatur ausgegeben.

Es stehen zwei einstellbare Grenzwerte zur Verfügung, bei deren Überschreiten oder Unterschreiten die Wetterstation jeweils Schalttelegramme aussenden kann. Wahlweise können diese Grenzwerte intern fest eingestellt oder extern zum Beispiel durch eine Visualisierungssoftware variabel eingestellt werden. Eine Teach-In Funktion, bei der auf Knopfdruck der aktuelle Messwert als Grenzwert abgespeichert wird, ist ebenfalls vorhanden. Die Einstellung der Grenzwerte und der Hysterese erfolgt bei allen analogen Sensoren gleich und ist im weiteren Verlauf dieser technischen Dokumentation (siehe Kapitel "Mess- und Grenzwerte" ▶ Seite 60) detailliert beschrieben.

- i** Bevor auf der Parameterseite "Gefühlte Temperatur" parametrisiert werden kann, muss die Funktion auf der Parameterseite 'Allgemein' aktiviert werden.

10.6.1 Parametergruppe "Temperatursensor"

Allgemein

Temperatursensor	nicht aktiviert aktiviert
------------------	------------------------------

Wählen Sie an dieser Stelle, ob Sie den Temperatursensor verwenden wollen.

i Nicht aktivierte Sensoren werden in der ETS ausgeblendet!

Temperatursensor (Nur sichtbar, wenn der Parameter 'Temperatursensor' unter 'Allgemein' auf 'aktiviert' eingestellt ist!)
(Messbereich -30...60 °C)

Grenzwerte	nicht aktiviert Grenzwert 1 aktiviert Grenzwert 1 und 2 aktiviert
------------	---

An dieser Stelle wählen Sie, ob und wie viele Grenzwerte dieser Sensor besitzen soll.

i Nicht aktivierte Grenzwerte werden unsichtbar geschaltet!

Messwert senden bei (10s Sendeverzögerung)	0,5% Messwertdifferenz 1% Messwertdifferenz 3% Messwertdifferenz 10% Messwertdifferenz
--	--

Um den Bus nicht durch eine erhöhte Telegrammrate zu belasten, sollte der Messwert nicht bei jeder kleinsten Änderung gesendet werden. An dieser Stelle sollte, unter Berücksichtigung der Messaufgabe, ein möglichst großer Wert eingestellt werden.

i Die Angabe des Prozentwertes der Messwertdifferenz bezieht sich immer auf den Messbereichsendwert!

i Eine Sendeverzögerung von 10 Sekunden ist fest eingestellt.

zykl. Senden des Messwertes (x 10s)	0...120
-------------------------------------	---------

Hier stellen Sie ein, ob und in welchem Zeitintervall der Wert gesendet wird. Der eingestellte Wert mit 10 multipliziert ergibt die Wiederholzeit in Sekunden. Die Zykluszeit kann somit in Schrittweiten von 10 Sekunden eingestellt werden. Der Wert "0" bedeutet, dass nicht zyklisch gesendet wird.

i Die durch diese Einstellung gesendeten zyklischen Telegramme sind unabhängig von den Telegrammen, die aus der Einstellung "Messwert senden bei ... Messwertdifferenz" resultieren.

Temperatursensor Grenzwert 1 (Nur sichtbar, wenn der Parameter 'Temperatursensor' unter 'Allgemein' auf 'aktiviert' und hier der Parameter 'Grenzwerte' auf 'Grenzwert 1 aktiviert' oder auf 'Grenzwert 1 und 2 aktiviert' eingestellt ist!)

Grenzwert 1 in °C	-15 °C
	-10 °C
	-5 °C (23 °F)
	-4 °C
	-3 °C
	-2 °C
	-1 °C
	0 °C (32 °F)
	1 °C
	2 °C
	3 °C
	4 °C
	5 °C (41 °F)
	6 °C
	7 °C
	8 °C
	9 °C
	10 °C (50 °F)
	11 °C
	12 °C
	13 °C
	14 °C
	15 °C (59 °F)
	16 °C
	17 °C
	18 °C
	19 °C
	20 °C (68 °F)
	21 °C
	22 °C
	23 °C
	24 °C
	25 °C (77 °F)
	26 °C
	27 °C
	28 °C
	29 °C
	30 °C (86 °F)
	31 °C
	32 °C
	33 °C
	34 °C
	35 °C (95 °F)
	40 °C
	45 °C
	50 °C (122 °F)

Hier stellen Sie die Schwelle für den Grenzwert im Bereich von -15 °C bis +50 °C ein.



In Verbindung mit den Parametern "Grenzwert 1" und "Hysterese Grenzwert 1" definieren Sie die Schwellen, bei deren Über- oder Unterschreiten das Grenzwertobjekt auf "1" oder "0" gesetzt wird.

Hysterese Grenzwert 1 in K	keine Hysterese 1 K 2 K 3 K 4 K 5 K 10 K 15 K 20 K
----------------------------	--

Hier stellen Sie die Hysterese im Bereich von keine Hysterese bis 20 K ein.

i In Verbindung mit den Parametern "Grenzwert 1" und "Aktivierung des Grenzwertes 1" definieren Sie die Schwellen, bei deren Über- oder Unterschreiten das Grenzwertobjekt auf "1" oder "0" gesetzt wird.

Aktivierung Grenzwert 1 GW=Grenzwert, Hyst.=Hysterese	Überschr. GW = EIN, Unterschr.GW-Hyst. = AUS Überschr.GW = AUS, Unterschr.GW-Hyst. = EIN Unterschr.GW = EIN, Überschr.GW+Hystr.= AUS Unterschr.GW = AUS, Überschr.GW+Hyst. = EIN Überschr. GW = EIN, Unterschr. GW-Hyst. = kein Telegr. Überschr. GW = AUS, Unterschr. GW-Hyst. = kein Telegr. Unterschr. GW = EIN, Überschr. GW+Hyst. = kein Telegr. Unterschr. GW = AUS, Überschr. GW+Hyst. = kein Telegr. Überschr. GW = kein Telegr., Unterschr. GW-Hyst. = AUS Überschr. GW = kein Telegr., Unterschr. GW-Hyst. = EIN Unterschr. GW = kein Telegr., Überschr. GW+Hyst. = AUS Unterschr. GW = kein Telegr., Überschr. GW+Hyst. = EIN
---	---

Hier stellen Sie ein, welche Aktion ausgeführt werden soll, wenn der Grenzwert aus einer genau definierten Richtung durchquert wird.

i In Verbindung mit den Parametern "Grenzwert 1" und "Hysterese Grenzwert 1" definieren Sie die Schwellen, bei deren Über- oder Unterschreiten das Grenzwertobjekt auf "1" oder "0" gesetzt wird.

Externer Grenzwert 1	Nein 16 Bit Wert 8 Bit Wert Grenzwert über Schaltobjekt speichern (Teach-In)
<p>Nein: Es ist kein externer Grenzwert 1 parametrierbar</p> <p>16 Bit Wert: Der Grenzwert wird von einem externen Gerät über ein 2 Byte Wertobjekt vorgegeben.</p> <p>8 Bit Wert: Der Grenzwert wird von einem externen Gerät über ein 1 Byte Wertobjekt vorgegeben.</p> <p>Grenzwert über Schaltobjekt speichern (Teach-In): Bei der Verwendung dieses externen Schaltobjekts kann, zum Beispiel durch Tastendruck, der momentane Messwert des Sensors als Grenzwert festgelegt werden.</p> <p>i Durch ein externes Objekt kann der Nutzer des Gebäudes den Grenzwert nach seinen Bedürfnissen einstellen, ohne dass die Parametrierung verändert werden muss.</p> <p>i Bei einem Download werden die externen Werte mit den ETS Daten überschrieben. Erst wenn nach einem Download erneut ein Wert empfangen wird, wird dieser Wert wieder verarbeitet.</p>	
Einschaltverzögerung Grenzwert 1	Keine Verzögerung 1s Verzögerung 3s Verzögerung 5s Verzögerung 10s Verzögerung 15s Verzögerung 30s Verzögerung 1min Verzögerung 3min Verzögerung 5min Verzögerung 10min Verzögerung 15min Verzögerung 30min Verzögerung 60min Verzögerung
<p>Erst nach der hier eingestellten Zeit wird der aktuelle Zustand des Grenzwertes in das Grenzwertobjekt übernommen. Das bedeutet, dass</p> <ul style="list-style-type: none"> - eine Grenzwertänderung auf den Wert "1" erst nach Ablauf dieser Zeit gesendet wird, - beim zyklischen Senden des Grenzwertes der veränderte Wert "1" erst nach Ablauf dieser Zeit gesendet wird. Während der Timer für die Verzögerungszeit läuft, wird also weiterhin eine "0" gesendet. <p>i Ist der Parameter "Aktivierung Grenzwert" für eine Bedingung auf "Kein Telegramm" eingestellt, werden auch die zyklischen Telegramme bei Erfüllung der eingestellten Bedingung unterdrückt.</p>	

Ausschaltverzögerung Grenzwert 1	Keine Verzögerung 1s Verzögerung 3s Verzögerung 5s Verzögerung 10s Verzögerung 15s Verzögerung 30s Verzögerung 1min Verzögerung 3min Verzögerung 5min Verzögerung 10min Verzögerung 15min Verzögerung 30min Verzögerung 60min Verzögerung
<p>Erst nach der hier eingestellten Zeit wird der aktuelle Zustand des Grenzwertes in das Grenzwertobjekt übernommen. Das bedeutet, dass</p> <ul style="list-style-type: none"> - eine Grenzwertänderung auf den Wert "0" erst nach Ablauf dieser Zeit gesendet wird, - beim zyklischen Senden des Grenzwertes der veränderte Wert "0" erst nach Ablauf dieser Zeit gesendet wird. Während der Timer für die Verzögerungszeit läuft, wird also weiterhin eine "1" gesendet. <p>i Ist der Parameter "Aktivierung Grenzwert" für eine Bedingung auf "Kein Telegramm" eingestellt, werden auch die zyklischen Telegramme bei Erfüllung der eingestellten Bedingung unterdrückt.</p>	
Senden des Grenzwertes 1 bei Wertänderung	Nein Ja
<p>Nein: Das Grenzwertobjekt wird nicht bei einer Änderung gesendet. Falls der Parameter "zyklisches Senden des Grenzwertes" auf mindestens 1 eingestellt ist, wird unabhängig von einer Änderung das Grenzwertobjekt zyklisch gesendet.</p> <p>Ja: Das Grenzwertobjekt wird bei einer Änderung von "0" auf "1" oder einer Änderung von "1" auf "0" gesendet.</p> <p>i Ist dieser Parameter "Senden des Grenzwertes bei Wertänderung" auf "Nein" und der Parameter "zyklisches Senden des Grenzwertes" auf "0" eingestellt, dann wird der Grenzwert gar nicht gesendet.</p>	
Zykl. Senden des Grenzwertes 1 (x 10s)	0...120
<p>Hier stellen Sie ein, ob und in welchem Zeitintervall der Grenzwert gesendet wird. Der eingestellte Wert mit 10 multipliziert ergibt die Wiederholzeit in Sekunden. Die Zykluszeit kann somit in Schrittweiten von 10 Sekunden eingestellt werden. Der Wert "0" bedeutet, dass das Grenzwertobjekt nicht zyklisch gesendet wird.</p> <p>i Ist der Parameter "Senden des Grenzwertes bei Wertänderung" auf "Nein" und dieser Parameter "zyklisches Senden des Grenzwertes" auf "0" eingestellt, dann wird der Grenzwert gar nicht gesendet.</p>	

Temperatursensor Grenzwert 2 (Nur sichtbar, wenn der Parameter 'Temperatursensor' unter 'Allgemein' auf 'aktiviert' und hier der Parameter 'Grenzwerte' auf 'Grenzwert 1 und 2 aktiviert' eingestellt ist!)

Grenzwert 2 in °C	-15 °C -10 °C -5 °C (23 °F) -4 °C -3 °C -2 °C -1 °C 0 °C (32 °F) 1 °C 2 °C 3 °C 4 °C 5 °C (41 °F) 6 °C 7 °C 8 °C 9 °C 10 °C (50 °F) 11 °C 12 °C 13 °C 14 °C 15 °C (59 °F) 16 °C 17 °C 18 °C 19 °C 20 °C (68 °F) 21 °C 22 °C 23 °C 24 °C 25 °C (77 °F) 26 °C 27 °C 28 °C 29 °C 30 °C (86 °F) 31 °C 32 °C 33 °C 34 °C 35 °C (95 °F) 40 °C 45 °C 50 °C (122 °F)
-------------------	--

Hier stellen Sie die Schwelle für den Grenzwert im Bereich von -15 °C bis +50 °C ein.



In Verbindung mit den Parametern "Grenzwert 2" und "Hysterese Grenzwert 2" definieren Sie die Schwellen, bei deren Über- oder Unterschreiten das Grenzwertobjekt auf "1" oder "0" gesetzt wird.

Hysterese Grenzwert 2 in K	keine Hysterese 1 K 2 K 3 K 4 K 5 K 10 K 15 K 20 K
----------------------------	---

Hier stellen Sie die Hysterese im Bereich von keine Hysterese bis 20 K ein.

i In Verbindung mit den Parametern "Grenzwert 2" und "Aktivierung des Grenzwertes 2" definieren Sie die Schwellen, bei deren Über- oder Unterschreiten das Grenzwertobjekt auf "1" oder "0" gesetzt wird.

Externer Grenzwert 2	Nein 16 Bit Wert 8 Bit Wert
----------------------	--

Nein: Es ist kein externer Grenzwert 2 parametrier

16 Bit Wert: Der Grenzwert wird von einem externen Gerät über ein 2 Byte Wertobjekt vorgegeben.

8 Bit Wert: Der Grenzwert wird von einem externen Gerät über ein 1 Byte Wertobjekt vorgegeben.

Einschaltverzögerung Grenzwert 2	Keine Verzögerung 1s Verzögerung 3s Verzögerung 5s Verzögerung 10s Verzögerung 15s Verzögerung 30s Verzögerung 1min Verzögerung 3min Verzögerung 5min Verzögerung 10min Verzögerung 15min Verzögerung 30min Verzögerung 60min Verzögerung
<p>Erst nach der hier eingestellten Zeit wird der aktuelle Zustand des Grenzwertes in das Grenzwertobjekt übernommen. Das bedeutet, dass</p> <ul style="list-style-type: none">- eine Grenzwertänderung auf den Wert "1" erst nach Ablauf dieser Zeit gesendet wird,- beim zyklischen Senden des Grenzwertes der veränderte Wert "1" erst nach Ablauf dieser Zeit gesendet wird. Während der Timer für die Verzögerungszeit läuft, wird also weiterhin eine "0" gesendet. <p>i Ist der Parameter "Aktivierung Grenzwert" für eine Bedingung auf "Kein Telegramm" eingestellt, werden auch die zyklischen Telegramme bei Erfüllung der eingestellten Bedingung unterdrückt.</p>	

Ausschaltverzögerung Grenzwert 2	Keine Verzögerung 1s Verzögerung 3s Verzögerung 5s Verzögerung 10s Verzögerung 15s Verzögerung 30s Verzögerung 1min Verzögerung 3min Verzögerung 5min Verzögerung 10min Verzögerung 15min Verzögerung 30min Verzögerung 60min Verzögerung
<p>Erst nach der hier eingestellten Zeit wird der aktuelle Zustand des Grenzwertes in das Grenzwertobjekt übernommen. Das bedeutet, dass</p> <ul style="list-style-type: none"> - eine Grenzwertänderung auf den Wert "0" erst nach Ablauf dieser Zeit gesendet wird, - beim zyklischen Senden des Grenzwertes der veränderte Wert "0" erst nach Ablauf dieser Zeit gesendet wird. Während der Timer für die Verzögerungszeit läuft, wird also weiterhin eine "1" gesendet. <p>i Ist der Parameter "Aktivierung Grenzwert" für eine Bedingung auf "Kein Telegramm" eingestellt, werden auch die zyklischen Telegramme bei Erfüllung der eingestellten Bedingung unterdrückt.</p>	
Senden des Grenzwertes 2 bei Wertänderung	Nein Ja
<p>Nein: Das Grenzwertobjekt wird nicht bei einer Änderung gesendet. Falls der Parameter "zyklisches Senden des Grenzwertes" auf mindestens 1 eingestellt ist, wird unabhängig von einer Änderung das Grenzwertobjekt zyklisch gesendet.</p> <p>Ja: Das Grenzwertobjekt wird bei einer Änderung von "0" auf "1" oder einer Änderung von "1" auf "0" gesendet.</p> <p>i Ist dieser Parameter "Senden des Grenzwertes bei Wertänderung" auf "Nein" und der Parameter "zyklisches Senden des Grenzwertes" auf "0" eingestellt, dann wird der Grenzwert gar nicht gesendet.</p>	
Zykl. Senden des Grenzwertes 2 (x10s)	0...120
<p>Hier stellen Sie ein, ob und in welchem Zeitintervall der Grenzwert gesendet wird. Der eingestellte Wert mit 10 multipliziert ergibt die Wiederholzeit in Sekunden. Die Zykluszeit kann somit in Schrittweiten von 10 Sekunden eingestellt werden. Der Wert "0" bedeutet, dass das Grenzwertobjekt nicht zyklisch gesendet wird.</p> <p>i Ist der Parameter "Senden des Grenzwertes bei Wertänderung" auf "Nein" und dieser Parameter "zyklisches Senden des Grenzwertes" auf "0" eingestellt, dann wird der Grenzwert gar nicht gesendet.</p>	

10.6.2 Objekttable "Temperatursensor"

Funktion: Temperaturmessung

Objekt-Nr.	Funktion	Name	Typ	DPT	Flag
12	Temperatur	Messwert Tempera- tur	2 Byte	9.001	K, L, -, Ü, -
2 Byte Objekt zur Ausgabe des aktuellen Messwertes des Temperatursensors. Das Objekt kann bei Messwertdifferenz und/oder zyklisch gesendet werden. (Nur sichtbar, wenn Sensor aktiviert)					

Funktion: Ausgabe Grenzwert 1

Objekt-Nr.	Funktion	Name	Typ	DPT	Flag
39	Temperatur	Grenzwert 1	1 Bit	1.001	K, (L), -, Ü, -
1 Bit Objekte zur Ausgabe der aktuellen Grenzwertzustände. Das Objekt kann bei Wertänderung und/oder zyklisch gesendet werden. Eine Ein- und Ausschaltverzögerung ist parametrierbar.					

Funktion: Ausgabe Grenzwert 2

Objekt-Nr.	Funktion	Name	Typ	DPT	Flag
55	Temperatur	Grenzwert 2	1 Bit	1.001	K, (L), -, Ü, -
1 Bit Objekte zur Ausgabe der aktuellen Grenzwertzustände. Das Objekt kann bei Wertänderung und/oder zyklisch gesendet werden. Eine Ein- und Ausschaltverzögerung ist parametrierbar.					

Funktion: Wertvorgabe Temperatur Grenzwert 1 durch externe Geräte

Objekt-Nr.	Funktion	Name	Typ	DPT	Flag
71	Temperatur	Externer Grenzwert 1	2 Byte	9.001	K, -, S, -, -
2 Byte Objekte zur Vorgabe des Grenzwertes für die Temperatur durch externe Wertgeber.					

Funktion: Vorgabe Temperatur Grenzwert 1 in Prozent vom Endwert durch externe Geräte

Objekt-Nr.	Funktion	Name	Typ	DPT	Flag
71	Temperatur	Externer Grenzwert 1 [%]	1 Byte	5.001	K, -, S, -, -
1 Byte Objekt zur Vorgabe der Grenzwerte für die Temperatur in Prozent, bezogen auf den Messbereich des Sensors (0%=-20°C, 50%=17,5°C, 100%=55°C), durch externe Wertgeber.					

Funktion: Vorgabe Temperatur Grenzwert 1 mittels Teach-In Funktion

Objekt-Nr.	Funktion	Name	Typ	DPT	Flag
71	Temperatur	Externer Grenzwert 1 (teach in)	1 Bit	1.001	K, -, S, -, -

Durch den Zustandswechsel von '0' auf '1' des 1 Bit Schalt-Objekts, zum Beispiel hervorgerufen durch einen externen Taster, wird der aktuelle Messwert des Sensors als neuer Grenzwert abgespeichert.

Funktion: Wertvorgabe Temperatur Grenzwert 2 durch externe Geräte

Objekt-Nr.	Funktion	Name	Typ	DPT	Flag
87	Temperatur	Externer Grenzwert 2	2 Byte	9.001	K, -, S, -, -

2 Byte Objekte zur Vorgabe des Grenzwertes für die Temperatur durch externe Wertgeber.

Funktion: Vorgabe Temperatur Grenzwert 2 in Prozent vom Endwert durch externe Geräte

Objekt-Nr.	Funktion	Name	Typ	DPT	Flag
87	Temperatur	Externer Grenzwert 2 [%]	1 Byte	5.001	K, -, S, -, -

1 Byte Objekt zur Vorgabe der Grenzwerte für die Temperatur in Prozent, bezogen auf den Messbereich des Sensors (0%=-20°C, 50%=17,5°C, 100%=55°C), durch externe Wertgeber.


Funktion: Vorgabe Temperatur Grenzwert 2 mittels Teach-In Funktion

Objekt-Nr.	Funktion	Name	Typ	DPT	Flag
87	Temperatur	Externer Grenzwert 2 (teach in)	1 Bit	1.001	K, -, S, -, -

Durch den Zustandswechsel von '0' auf '1' des 1 Bit Schalt-Objekts, zum Beispiel hervorgerufen durch einen externen Taster, wird der aktuelle Messwert des Sensors als neuer Grenzwert abgespeichert.

10.6.3 Parametergruppe "Gefühlte Temperatur"

Allgemein

Gefühlte Temperatur	nicht aktiviert aktiviert
Dieser Parameter gibt die Ausgabe der gefühlten Temperatur über KNX Kommunikationsobjekte frei. Die gefühlte Temperatur wird durch eine interne Methodik der Wetterstation berechnet. Weitere Parameter werden freigeschalten.	
 Nicht aktivierte Sensoren werden in der ETS ausgeblendet!	

Gefühlte Temperatur (Nur sichtbar, wenn der Parameter 'Gefühlte Temperatur' unter 'Allgemein' auf 'aktiviert' eingestellt ist!)
(Messbereich -30...60 °C)

Grenzwerte	nicht aktiviert Grenzwert 1 aktiviert Grenzwert 1 und 2 aktiviert
An dieser Stelle wählen Sie, ob und wie viele Grenzwerte dieser Sensor besitzen soll.	
<p>i Nicht aktivierte Grenzwerte werden unsichtbar geschaltet!</p>	
Messwert senden bei (10s Sendeverzögerung)	0,5% Messwertdifferenz 1% Messwertdifferenz 3% Messwertdifferenz 10% Messwertdifferenz
Um den Bus nicht durch eine erhöhte Telegrammrate zu belasten, sollte der Messwert nicht bei jeder kleinsten Änderung gesendet werden. An dieser Stelle sollte, unter Berücksichtigung der Messaufgabe, ein möglichst großer Wert eingestellt werden.	
<p>i Die Angabe des Prozentwertes der Messwertdifferenz bezieht sich immer auf den Messbereichsendwert!</p> <p>i Eine Sendeverzögerung von 10 Sekunden ist fest eingestellt.</p>	
zykl. Senden des Messwertes (x 10s)	0...120
Hier stellen Sie ein, ob und in welchem Zeitintervall der Wert gesendet wird. Der eingestellte Wert mit 10 multipliziert ergibt die Wiederholzeit in Sekunden. Die Zykluszeit kann somit in Schrittweiten von 10 Sekunden eingestellt werden. Der Wert "0" bedeutet, dass nicht zyklisch gesendet wird.	
<p>i Die durch diese Einstellung gesendeten zyklischen Telegramme sind unabhängig von den Telegrammen, die aus der Einstellung "Messwert senden bei ... Messwertdifferenz" resultieren.</p>	
Hysterese Grenzwert 1 in K	keine Hysterese 1 K 2 K 3 K 4 K 5 K 10 K 15 K 20 K
Hier stellen Sie die Hysterese im Bereich von keine Hysterese bis 20 K ein.	
<p>i In Verbindung mit den Parametern "Grenzwert 1" und "Aktivierung des Grenzwertes 1" definieren Sie die Schwellen, bei deren Über- oder Unterschreiten das Grenzwertobjekt auf "1" oder "0" gesetzt wird.</p>	

<p>Aktivierung Grenzwert 1 GW=Grenzwert, Hyst.=Hysterese</p>	<p>Überschr. GW = EIN, Unterschr.GW-Hyst. = AUS</p> <p>Überschr.GW = AUS, Unterschr.GW-Hyst. = EIN</p> <p>Untersch.GW = EIN, Überschr.GW+Hystr.= AUS</p> <p>Untersch.GW = AUS, Überschr.GW+Hyst. = EIN</p> <p>Überschr. GW = EIN, Untersch. GW-Hyst. = kein Telegr.</p> <p>Überschr. GW = AUS, Untersch. GW-Hyst. = kein Telegr.</p> <p>Untersch. GW = EIN, Überschr. GW+Hyst. = kein Telegr.</p> <p>Untersch. GW = AUS, Überschr. GW+Hyst. = kein Telegr.</p> <p>Überschr. GW = kein Telegr., Untersch. GW-Hyst. = AUS</p> <p>Überschr. GW = kein Telegr., Untersch. GW-Hyst. = EIN</p> <p>Untersch. GW = kein Telegr., Überschr. GW+Hyst. = AUS</p> <p>Untersch. GW = kein Telegr., Überschr. GW+Hyst. = EIN</p>
<p>Hier stellen Sie ein, welche Aktion ausgeführt werden soll, wenn der Grenzwert aus einer genau definierten Richtung durchquert wird.</p>	
<p>i In Verbindung mit den Parametern "Grenzwert 1" und "Hysterese Grenzwert 1" definieren Sie die Schwellen, bei deren Über- oder Unterschreiten das Grenzwertobjekt auf "1" oder "0" gesetzt wird.</p>	

Externer Grenzwert 1	Nein 16 Bit Wert 8 Bit Wert Grenzwert über Schaltobjekt speichern (Teach-In)
<p>Nein: Es ist kein externer Grenzwert 1 parametrierbar</p> <p>16 Bit Wert: Der Grenzwert wird von einem externen Gerät über ein 2 Byte Wertobjekt vorgegeben.</p> <p>8 Bit Wert: Der Grenzwert wird von einem externen Gerät über ein 1 Byte Wertobjekt vorgegeben.</p> <p>Grenzwert über Schaltobjekt speichern (Teach-In): Bei der Verwendung dieses externen Schaltobjekts kann, zum Beispiel durch Tastendruck, der momentane Messwert des Sensors als Grenzwert festgelegt werden.</p> <p>i Durch ein externes Objekt kann der Nutzer des Gebäudes den Grenzwert nach seinen Bedürfnissen einstellen, ohne dass die Parametrierung verändert werden muss.</p> <p>i Bei einem Download werden die externen Werte mit den ETS Daten überschrieben. Erst wenn nach einem Download erneut ein Wert empfangen wird, wird dieser Wert wieder verarbeitet.</p>	
Einschaltverzögerung Grenzwert 1	Keine Verzögerung 1s Verzögerung 3s Verzögerung 5s Verzögerung 10s Verzögerung 15s Verzögerung 30s Verzögerung 1min Verzögerung 3min Verzögerung 5min Verzögerung 10min Verzögerung 15min Verzögerung 30min Verzögerung 60min Verzögerung
<p>Erst nach der hier eingestellten Zeit wird der aktuelle Zustand des Grenzwertes in das Grenzwertobjekt übernommen. Das bedeutet, dass</p> <ul style="list-style-type: none"> - eine Grenzwertänderung auf den Wert "1" erst nach Ablauf dieser Zeit gesendet wird, - beim zyklischen Senden des Grenzwertes der veränderte Wert "1" erst nach Ablauf dieser Zeit gesendet wird. Während der Timer für die Verzögerungszeit läuft, wird also weiterhin eine "0" gesendet. <p>i Ist der Parameter "Aktivierung Grenzwert" für eine Bedingung auf "Kein Telegramm" eingestellt, werden auch die zyklischen Telegramme bei Erfüllung der eingestellten Bedingung unterdrückt.</p>	

Ausschaltverzögerung Grenzwert 1	Keine Verzögerung 1s Verzögerung 3s Verzögerung 5s Verzögerung 10s Verzögerung 15s Verzögerung 30s Verzögerung 1min Verzögerung 3min Verzögerung 5min Verzögerung 10min Verzögerung 15min Verzögerung 30min Verzögerung 60min Verzögerung
<p>Erst nach der hier eingestellten Zeit wird der aktuelle Zustand des Grenzwertes in das Grenzwertobjekt übernommen. Das bedeutet, dass</p> <ul style="list-style-type: none"> - eine Grenzwertänderung auf den Wert "0" erst nach Ablauf dieser Zeit gesendet wird, - beim zyklischen Senden des Grenzwertes der veränderte Wert "0" erst nach Ablauf dieser Zeit gesendet wird. Während der Timer für die Verzögerungszeit läuft, wird also weiterhin eine "1" gesendet. <p>i Ist der Parameter "Aktivierung Grenzwert" für eine Bedingung auf "Kein Telegramm" eingestellt, werden auch die zyklischen Telegramme bei Erfüllung der eingestellten Bedingung unterdrückt.</p>	
Senden des Grenzwertes 1 bei Wertänderung	Nein Ja
<p>Nein: Das Grenzwertobjekt wird nicht bei einer Änderung gesendet. Falls der Parameter "zyklisches Senden des Grenzwertes" auf mindestens 1 eingestellt ist, wird unabhängig von einer Änderung das Grenzwertobjekt zyklisch gesendet.</p> <p>Ja: Das Grenzwertobjekt wird bei einer Änderung von "0" auf "1" oder einer Änderung von "1" auf "0" gesendet.</p> <p>i Ist dieser Parameter "Senden des Grenzwertes bei Wertänderung" auf "Nein" und der Parameter "zyklisches Senden des Grenzwertes" auf "0" eingestellt, dann wird der Grenzwert gar nicht gesendet.</p>	
Zykl. Senden des Grenzwertes 1 (x 10s)	0...120
<p>Hier stellen Sie ein, ob und in welchem Zeitintervall der Grenzwert gesendet wird. Der eingestellte Wert mit 10 multipliziert ergibt die Wiederholzeit in Sekunden. Die Zykluszeit kann somit in Schrittweiten von 10 Sekunden eingestellt werden. Der Wert "0" bedeutet, dass das Grenzwertobjekt nicht zyklisch gesendet wird.</p> <p>i Ist der Parameter "Senden des Grenzwertes bei Wertänderung" auf "Nein" und dieser Parameter "zyklisches Senden des Grenzwertes" auf "0" eingestellt, dann wird der Grenzwert gar nicht gesendet.</p>	

Grenzwert 2 in °C	-15 °C -10 °C -5 °C (23 °F) -4 °C -3 °C -2 °C -1 °C 0 °C (32 °F) 1 °C 2 °C 3 °C 4 °C 5 °C (41 °F) 6 °C 7 °C 8 °C 9 °C 10 °C (50 °F) 11 °C 12 °C 13 °C 14 °C 15 °C (59 °F) 16 °C 17 °C 18 °C 19 °C 20 °C (68 °F) 21 °C 22 °C 23 °C 24 °C 25 °C (77 °F) 26 °C 27 °C 28 °C 29 °C 30 °C (86 °F) 31 °C 32 °C 33 °C 34 °C 35 °C (95 °F) 40 °C 45 °C 50 °C (122 °F)
-------------------	--

Hier stellen Sie die Schwelle für den Grenzwert im Bereich von -15 °C bis +50 °C ein.



In Verbindung mit den Parametern "Grenzwert 2" und "Hysterese Grenzwert 2" definieren Sie die Schwellen, bei deren Über- oder Unterschreiten das Grenzwertobjekt auf "1" oder "0" gesetzt wird.

Hysterese Grenzwert 2 in K	keine Hysterese 1 K 2 K 3 K 4 K 5 K 10 K 15 K 20 K
----------------------------	--

Hier stellen Sie die Hysterese im Bereich von keine Hysterese bis 20 K ein.

i In Verbindung mit den Parametern "Grenzwert 2" und "Aktivierung des Grenzwertes 2" definieren Sie die Schwellen, bei deren Über- oder Unterschreiten das Grenzwertobjekt auf "1" oder "0" gesetzt wird.

Aktivierung Grenzwert 2 GW=Grenzwert, Hyst.=Hysterese	Überschr. GW = EIN, Unterschr.GW-Hyst. = AUS Überschr.GW = AUS, Unterschr.GW-Hyst. = EIN Unterschr.GW = EIN, Überschr.GW+Hystr.= AUS Unterschr.GW = AUS, Überschr.GW+Hyst. = EIN Überschr. GW = EIN, Unterschr. GW-Hyst. = kein Telegr. Überschr. GW = AUS, Unterschr. GW-Hyst. = kein Telegr. Unterschr. GW = EIN, Überschr. GW+Hyst. = kein Telegr. Unterschr. GW = AUS, Überschr. GW+Hyst. = kein Telegr. Überschr. GW = kein Telegr., Unterschr. GW-Hyst. = AUS Überschr. GW = kein Telegr., Unterschr. GW-Hyst. = EIN Unterschr. GW = kein Telegr., Überschr. GW+Hyst. = AUS Unterschr. GW = kein Telegr., Überschr. GW+Hyst. = EIN
---	--

Hier stellen Sie ein, welche Aktion ausgeführt werden soll, wenn der Grenzwert aus einer genau definierten Richtung durchquert wird.

i In Verbindung mit den Parametern "Grenzwert 2" und "Hysterese Grenzwert 2" definieren Sie die Schwellen, bei deren Über- oder Unterschreiten das Grenzwertobjekt auf "1" oder "0" gesetzt wird.

Externer Grenzwert 2	Nein 16 Bit Wert 8 Bit Wert
<p>Nein: Es ist kein externer Grenzwert 2 parametrierbar</p> <p>16 Bit Wert: Der Grenzwert wird von einem externen Gerät über ein 2 Byte Wertobjekt vorgegeben.</p> <p>8 Bit Wert: Der Grenzwert wird von einem externen Gerät über ein 1 Byte Wertobjekt vorgegeben.</p>	
Einschaltverzögerung Grenzwert 2	Keine Verzögerung 1s Verzögerung 3s Verzögerung 5s Verzögerung 10s Verzögerung 15s Verzögerung 30s Verzögerung 1min Verzögerung 3min Verzögerung 5min Verzögerung 10min Verzögerung 15min Verzögerung 30min Verzögerung 60min Verzögerung
<p>Erst nach der hier eingestellten Zeit wird der aktuelle Zustand des Grenzwertes in das Grenzwertobjekt übernommen. Das bedeutet, dass</p> <ul style="list-style-type: none"> - eine Grenzwertänderung auf den Wert "1" erst nach Ablauf dieser Zeit gesendet wird, - beim zyklischen Senden des Grenzwertes der veränderte Wert "1" erst nach Ablauf dieser Zeit gesendet wird. Während der Timer für die Verzögerungszeit läuft, wird also weiterhin eine "0" gesendet. <p>i Ist der Parameter "Aktivierung Grenzwert" für eine Bedingung auf "Kein Telegramm" eingestellt, werden auch die zyklischen Telegramme bei Erfüllung der eingestellten Bedingung unterdrückt.</p>	

Ausschaltverzögerung Grenzwert 2	Keine Verzögerung 1s Verzögerung 3s Verzögerung 5s Verzögerung 10s Verzögerung 15s Verzögerung 30s Verzögerung 1min Verzögerung 3min Verzögerung 5min Verzögerung 10min Verzögerung 15min Verzögerung 30min Verzögerung 60min Verzögerung
<p>Erst nach der hier eingestellten Zeit wird der aktuelle Zustand des Grenzwertes in das Grenzwertobjekt übernommen. Das bedeutet, dass</p> <ul style="list-style-type: none"> - eine Grenzwertänderung auf den Wert "0" erst nach Ablauf dieser Zeit gesendet wird, - beim zyklischen Senden des Grenzwertes der veränderte Wert "0" erst nach Ablauf dieser Zeit gesendet wird. Während der Timer für die Verzögerungszeit läuft, wird also weiterhin eine "1" gesendet. <p>i Ist der Parameter "Aktivierung Grenzwert" für eine Bedingung auf "Kein Telegramm" eingestellt, werden auch die zyklischen Telegramme bei Erfüllung der eingestellten Bedingung unterdrückt.</p>	
Senden des Grenzwertes 2 bei Wertänderung	Nein Ja
<p>Nein: Das Grenzwertobjekt wird nicht bei einer Änderung gesendet. Falls der Parameter "zyklisches Senden des Grenzwertes" auf mindestens 1 eingestellt ist, wird unabhängig von einer Änderung das Grenzwertobjekt zyklisch gesendet.</p> <p>Ja: Das Grenzwertobjekt wird bei einer Änderung von "0" auf "1" oder einer Änderung von "1" auf "0" gesendet.</p> <p>i Ist dieser Parameter "Senden des Grenzwertes bei Wertänderung" auf "Nein" und der Parameter "zyklisches Senden des Grenzwertes" auf "0" eingestellt, dann wird der Grenzwert gar nicht gesendet.</p>	
Zykl. Senden des Grenzwertes 2 (x10s)	0...120
<p>Hier stellen Sie ein, ob und in welchem Zeitintervall der Grenzwert gesendet wird. Der eingestellte Wert mit 10 multipliziert ergibt die Wiederholzeit in Sekunden. Die Zykluszeit kann somit in Schrittweiten von 10 Sekunden eingestellt werden. Der Wert "0" bedeutet, dass das Grenzwertobjekt nicht zyklisch gesendet wird.</p> <p>i Ist der Parameter "Senden des Grenzwertes bei Wertänderung" auf "Nein" und dieser Parameter "zyklisches Senden des Grenzwertes" auf "0" eingestellt, dann wird der Grenzwert gar nicht gesendet.</p>	

10.6.4 Objekttable "Gefühlte Temperatur"

Funktion: Ausgabe der gefühlten Temperatur

Objekt-Nr.	Funktion	Name	Typ	DPT	Flag
27	Gefühlte Temperatur	Messwert gefühlte Temperatur	2 Byte	9.001	K, L, -, Ü, -

Dieses 2 Byte-Objekt sendet den berechneten Wert der gefühlten Temperatur auf den KNX-Bus. (Nur sichtbar, wenn Sensor aktiviert)
Aufgrund der internen Berechnung wird die gefühlte Temperatur mit einer zeitlichen Verzögerung auf den KNX ausgegeben.

Funktion: Ausgabe Grenzwert 1

Objekt-Nr.	Funktion	Name	Typ	DPT	Flag
45	Gefühlte Temperatur	Grenzwert 1	1 Bit	1.001	K, (L), -, Ü, -

1 Bit Objekte zur Ausgabe der aktuellen Grenzwertzustände. Das Objekt kann bei Wertänderung und/oder zyklisch gesendet werden. Eine Ein- und Ausschaltverzögerung ist parametrierbar.

Funktion: Ausgabe Grenzwert 2

Objekt-Nr.	Funktion	Name	Typ	DPT	Flag
61	Gefühlte Temperatur	Grenzwert 2	1 Bit	1.001	K, (L), -, Ü, -

1 Bit Objekte zur Ausgabe der aktuellen Grenzwertzustände. Das Objekt kann bei Wertänderung und/oder zyklisch gesendet werden. Eine Ein- und Ausschaltverzögerung ist parametrierbar.

Funktion: Wertvorgabe Temperatur Grenzwert 1 durch externe Geräte

Objekt-Nr.	Funktion	Name	Typ	DPT	Flag
77	Gefühlte Temperatur	Externer Grenzwert 1	2 Byte	9.001	K, -, S, -, -

2 Byte Objekte zur Vorgabe des Grenzwertes für die Temperatur durch externe Wertgeber.

Funktion: Vorgabe Temperatur Grenzwert 1 in Prozent vom Endwert durch externe Geräte

Objekt-Nr.	Funktion	Name	Typ	DPT	Flag
77	Gefühlte Temperatur	Externer Grenzwert 1 [%]	1 Byte	5.001	K, -, S, -, -

1 Byte Objekt zur Vorgabe der Grenzwerte für die Temperatur in Prozent, bezogen auf den Messbereich des Sensors (0%=-20°C, 50%=17,5°C, 100%=55°C), durch externe Wertgeber.

Funktion: Vorgabe Temperatur Grenzwert 1 mittels Teach-In Funktion

Objekt-Nr.	Funktion	Name	Typ	DPT	Flag
77	Gefühlte Temperatur	Externer Grenzwert 1 (teach in)	1 Bit	1.001	K, -, S, -, -

Durch den Zustandswechsel von '0' auf '1' des 1 Bit Schalt-Objekts, zum Beispiel hervorgerufen durch einen externen Taster, wird der aktuelle Messwert des Sensors als neuer Grenzwert abgespeichert.

Funktion: Wertvorgabe Temperatur Grenzwert 2 durch externe Geräte

Objekt-Nr.	Funktion	Name	Typ	DPT	Flag
93	Temperatur, Gefühlte Temperatur	Externer Grenzwert 2	2 Byte	9.001	K, -, S, -, -

2 Byte Objekte zur Vorgabe des Grenzwertes für die Temperatur durch externe Wertgeber.

Funktion: Vorgabe Temperatur Grenzwert 2 in Prozent vom Endwert durch externe Geräte

Objekt-Nr.	Funktion	Name	Typ	DPT	Flag
93	Temperatur, Gefühlte Temperatur	Externer Grenzwert 2 [%]	1 Byte	5.001	K, -, S, -, -

1 Byte Objekt zur Vorgabe der Grenzwerte für die Temperatur in Prozent, bezogen auf den Messbereich des Sensors (0%=-20°C, 50%=17,5°C, 100%=55°C), durch externe Wertgeber.

Funktion: Vorgabe Temperatur Grenzwert 2 mittels Teach-In Funktion

Objekt-Nr.	Funktion	Name	Typ	DPT	Flag
93	Temperatur, Gefühlte Temperatur	Externer Grenzwert 2 (teach in)	1 Bit	1.001	K, -, S, -, -

Durch den Zustandswechsel von '0' auf '1' des 1 Bit Schalt-Objekts, zum Beispiel hervorgerufen durch einen externen Taster, wird der aktuelle Messwert des Sensors als neuer Grenzwert abgespeichert.

10.7 Behaglichkeit

Die Behaglichkeit beschreibt das Wohlbefinden eines Menschen. Das Wohlfühlen von Personen hängt dabei stark von verschiedenen äußeren Einflussgrößen ab.

Beispielhaft werden in der Folge einige Einflussfaktoren genannt:

- Lufttemperatur
- Windgeschwindigkeit
- relative Feuchte der Luft

Nach Aktivierung der Funktion "Behaglichkeit" werden zwei Kommunikationsobjekte freigeschaltet. Darunter befindet sich das entsprechende Kommunikationsobjekt "Behaglichkeit". Darüber wird der Status der klimatischen Außenverhältnisse am Monta-

geort der Wetterstation ausgegeben. Beim Aussenden einer logischen 1 auf den Bus sind die Verhältnisse für eine Person behaglich. Der Behaglichkeitsbereich liegt bei einer relativen Luftfeuchtigkeit von 35 bis 70% in etwa zwischen 18 °C und 24 °C (siehe Bild 27).

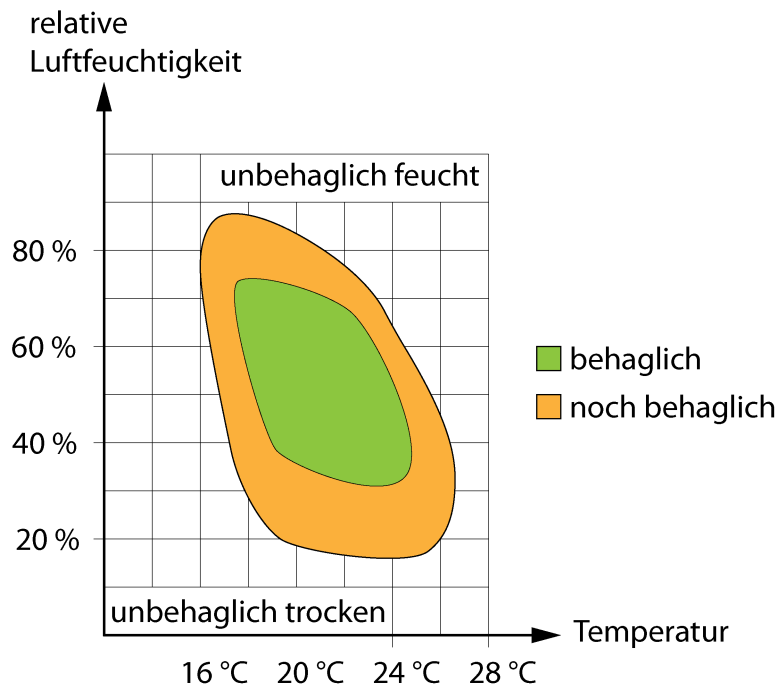


Bild 27: Behaglichkeitskurve

Schwüle

Über das zweite verfügbare Kommunikationsobjekt "Schwüle" wertet die Wetterstation die klimatischen Bedingungen am Montageort der Wetterstation durch das Feuchte-Temperatur-Verhältnis in Bezug auf Schwüle aus. Schwüle tritt bei feuchtwarmen Klima (siehe Bild 28) als eine subjektive Empfindung des Menschen auf.

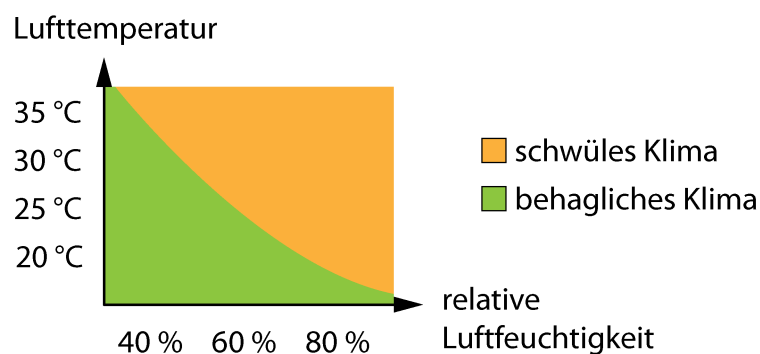


Bild 28: Schwüle - Kennlinie

Die Polarität, mit welcher der Status der Behaglichkeit und der Schwüle auf den Bus ausgesendet wird, ist fest implementiert (behaglich / schwül = "1"; unbehaglich / nicht schwül = "0"). Der Projektur kann auf der Parameterseite "Behaglichkeit" einstellen, ob und in welchem zeitlichen Abstand die Status der Behaglichkeit und der Schwüle zyklisch auf den Bus ausgesendet werden, nachdem die Funktion "Behaglichkeit" ak-

tiviert wurde. Weiterhin kann der Status auch bei Wertänderung auf den Bus gesendet werden. Zusätzlich kann die Anpassung eines Toleranzbereichs parametrierbar werden. Dabei kann der Projektierer definieren, ob die Ausgabe unempfindlich, empfindlich oder nach Standard geschehen soll.

- i** Bevor auf der Parameterseite "Behaglichkeit" parametrierbar werden kann, muss die Funktion auf der Parameterseite 'Allgemein' aktiviert werden.

10.7.1 Parametergruppe "Behaglichkeit"

Allgemein

Behaglichkeit	nicht aktiviert aktiviert
Dieser Parameter gibt die Ausgabe der Behaglichkeit und der Schwüle über KNX Kommunikationsobjekte frei. Weitere Parameter werden freigeschaltet.	
<ul style="list-style-type: none"> i Nicht aktivierte Sensoren werden in der ETS ausgeblendet! 	

Behaglichkeit (Nur sichtbar, wenn der Parameter 'Behaglichkeit' unter 'Allgemein' auf 'aktiviert' eingestellt ist!)

zykl. Senden des Messwertes Schwüle (x 10s)	0...120
Hier stellen Sie ein ob und in welchem Zeitintervall der Wert gesendet wird. Der eingestellte Wert mit 10 multipliziert ergibt die Wiederholzeit in Sekunden. Die Zykluszeit kann somit in Schrittweiten von 10 Sekunden eingestellt werden. Der Wert "0" bedeutet, dass nicht zyklisch gesendet wird.	
<ul style="list-style-type: none"> i Die durch diese Einstellung gesendeten zyklischen Telegramme sind unabhängig von den Telegrammen, die aus der Einstellung "Messwert senden bei ... Messwertdifferenz" resultieren. 	

zykl. Senden des Messwertes Behaglichkeit (x 10s)	0...120
Hier stellen Sie ein ob und in welchem Zeitintervall der Wert gesendet wird. Der eingestellte Wert mit 10 multipliziert ergibt die Wiederholzeit in Sekunden. Die Zykluszeit kann somit in Schrittweiten von 10 Sekunden eingestellt werden. Der Wert "0" bedeutet, dass nicht zyklisch gesendet wird.	
<ul style="list-style-type: none"> i Die durch diese Einstellung gesendeten zyklischen Telegramme sind unabhängig von den Telegrammen, die aus der Einstellung "Messwert senden bei ... Messwertdifferenz" resultieren. 	

Senden der Schwüle bei Änderung	Nein Ja
Nein: Das Wertobjekt wird nicht bei einer Änderung gesendet.	
Ja: Das Wertobjekt wird bei einer Änderung von "0" auf "1" oder einer Änderung von "1" auf "0" gesendet.	
Senden der Behaglichkeit bei Änderung	Nein Ja
Nein: Das Wertobjekt wird nicht bei einer Änderung gesendet.	
Ja: Das Wertobjekt wird bei einer Änderung von "0" auf "1" oder einer Änderung von "1" auf "0" gesendet.	
Anpassung des Toleranzbereichs	Stufe 1: Empfindlich Stufe 2 Stufe 3: Standard Stufe 4 Stufe 5: Unempfindlich
Über diesen Parameter wird die Empfindlichkeit der Messung der Behaglichkeit sowie der Schwüle definiert.	

10.7.2 Objekttable "Behaglichkeit"

Funktion: Ausgabe der Schwüle

Objekt-Nr.	Funktion	Name	Typ	DPT	Flag
28	Schwüle	Messwert Schwüle	1 Bit	1.001	K, L, -, Ü, -
Dieses 1 Bit-Objekt sendet den berechneten Wert der Schwüle auf den KNX-Bus. (Nur sichtbar, wenn Sensor aktiviert)					

Funktion: Ausgabe der Behaglichkeit

Objekt-Nr.	Funktion	Name	Typ	DPT	Flag
29	Behaglichkeit	Messwert Behaglichkeit	1 Bit	1.001	K, L, -, Ü, -
Dieses 1 Bit-Objekt sendet den berechneten Wert der Behaglichkeit auf den KNX-Bus. (Nur sichtbar, wenn Sensor aktiviert)					

10.8 Luftdruck

Die Messung des aktuell am Montageort vorliegenden Luftdrucks erfolgt über einen piezoresistiven MEMS-Sensor. Dieser Sensor befindet sich im Inneren des Grundgehäuses der Wetterstation. Der vorkonfigurierte Messbereich geht von 300 bis 1100 hPa und wird mit einer Genauigkeit +/- 0,5 hPa angegeben.

Zur Anzeige des aktuellen Luftdrucks kann der Messwert bei einer einstellbaren Differenz bezogen auf den Messbereichsendwert gesendet werden. Auch zyklisches Aussenden der Werte ist möglich. Das Versenden der Werte selbst geschieht bei allen Sensoren auf die gleiche Weise. Es stehen zwei einstellbare Grenzwerte zur Verfügung, bei deren Überschreiten oder Unterschreiten die Wetterstation jeweils Schalttelegramme aussenden kann. Wahlweise können diese Grenzwerte intern fest eingestellt oder extern zum Beispiel durch eine Visualisierungssoftware variabel eingestellt werden. Die Einstellung der Grenzwerte und der Hysterese erfolgt bei allen analogen Sensoren gleich und ist im weiteren Verlauf dieser technischen Dokumentation (siehe Kapitel "Mess- und Grenzwerte" ▶ Seite 60) detailliert beschrieben.

i Bevor der Sensor parametrieren kann, muss dieser auf der Parameterseite 'Allgemein' aktiviert werden.

10.8.1 Parametergruppe "Luftdruck"

Allgemein

Luftdruck	nicht aktiviert aktiviert
Dieser Parameter gibt die Messung des Luftdrucks am Montageort der Wetterstation frei. Es werden weitere Parameter freigeschaltet.	
i Nicht aktivierte Sensoren werden in der ETS ausgeblendet!	

Luftdruck (Nur sichtbar wenn der Parameter 'Luftdruck' unter 'Allgemein' auf 'aktiviert' eingestellt ist!)
(Messbereich 300...1100 hPa)

Grenzwerte	nicht aktiviert Grenzwert 1 aktiviert Grenzwert 1 und 2 aktiviert
An dieser Stelle wählen Sie, ob und wie viele Grenzwerte dieser Sensor besitzen soll.	
i Nicht aktivierte Grenzwerte werden unsichtbar geschaltet!	

Messwert senden bei (10s Sendeverzögerung)	0,5% Messwertdifferenz 1% Messwertdifferenz 3% Messwertdifferenz 10% Messwertdifferenz
--	--

Um den Bus nicht durch eine erhöhte Telegrammrate zu belasten, sollte der Messwert nicht bei jeder kleinsten Änderung gesendet werden. An dieser Stelle sollte, unter Berücksichtigung der Messaufgabe, ein möglichst großer Wert eingestellt werden.

- i** Die Angabe des Prozentwertes der Messwertdifferenz bezieht sich immer auf den Messbereichsendwert!
- i** Eine Sendeverzögerung von 10 Sekunden ist fest eingestellt.

zykl. Senden des Messwertes (x 10s)	0...120
-------------------------------------	---------

Hier stellen Sie ein, ob und in welchem Zeitintervall der Wert gesendet wird. Der eingestellte Wert mit 10 multipliziert ergibt die Wiederholzeit in Sekunden. Die Zykluszeit kann somit in Schrittweiten von 10 Sekunden eingestellt werden.

Der Wert "0" bedeutet, dass nicht zyklisch gesendet wird.

- i** Die durch diese Einstellung gesendeten zyklischen Telegramme sind unabhängig von den Telegrammen, die aus der Einstellung "Messwert senden bei ... Messwertdifferenz" resultieren.

Luftdruck Grenzwert 1 (Nur sichtbar, wenn der Parameter 'Luftdruck' unter 'Allgemein' auf 'aktiviert' und hier der Parameter 'Grenzwerte' auf 'Grenzwert 1 aktiviert' oder auf 'Grenzwert 1 und 2 aktiviert' eingestellt ist!)

Grenzwert 1 in hPa	900 hPa 990 hPa 995 hPa 1000 hPa 1005 hPa 1010 hPa 1015 hPa 1020 hPa 1025 hPa 1030 hPa 1035 hPa 1100 hPa
--------------------	--

Hier stellen Sie die Schwelle für den Grenzwert im Bereich von 900 bis 1100 hPa ein.

- i** In Verbindung mit den Parametern "Grenzwert 1" und "Hysterese Grenzwert 1" definieren Sie die Schwellen, bei deren Über- oder Unterschreiten das Grenzwertobjekt auf "1" oder "0" gesetzt wird.

Hysterese Grenzwert 1 in hPa	Keine Hysterese 0,3 hPa 0,5 hPa 1 hPa 3 hPa 5 hPa
------------------------------	---

Hier stellen Sie die Hysterese im Bereich von keine Hysterese bis 5 hPa ein.

i In Verbindung mit den Parametern "Grenzwert 1" und "Aktivierung des Grenzwertes 1" definieren Sie die Schwellen, bei deren Über- oder Unterschreiten das Grenzwertobjekt auf "1" oder "0" gesetzt wird.

Aktivierung Grenzwert 1 GW=Grenzwert, Hyst.=Hysterese	Überschr. GW = EIN, Unterschr.GW-Hyst. = AUS Überschr.GW = AUS, Unterschr.GW-Hyst. = EIN Unterschr.GW = EIN, Überschr.GW+Hystr.= AUS Unterschr.GW = AUS, Überschr.GW+Hyst. = EIN Überschr. GW = EIN, Unterschr. GW-Hyst. = kein Telegr. Überschr. GW = AUS, Unterschr. GW-Hyst. = kein Telegr. Unterschr. GW = EIN, Überschr. GW+Hyst. = kein Telegr. Unterschr. GW = AUS, Überschr. GW+Hyst. = kein Telegr. Überschr. GW = kein Telegr., Unterschr. GW-Hyst. = AUS Überschr. GW = kein Telegr., Unterschr. GW-Hyst. = EIN Unterschr. GW = kein Telegr., Überschr. GW+Hyst. = AUS Unterschr. GW = kein Telegr., Überschr. GW+Hyst. = EIN
---	---

Hier stellen Sie ein, welche Aktion ausgeführt werden soll, wenn der Grenzwert aus einer genau definierten Richtung durchquert wird.

i In Verbindung mit den Parametern "Grenzwert 1" und "Hysterese Grenzwert 1" definieren Sie die Schwellen, bei deren Über- oder Unterschreiten das Grenzwertobjekt auf "1" oder "0" gesetzt wird.

Externer Grenzwert 1	Nein 16 Bit Wert 8 Bit Wert
<p>Nein: Es ist kein externer Grenzwert 1 parametrierbar</p> <p>16 Bit Wert: Der Grenzwert wird von einem externen Gerät über ein 2 Byte Wertobjekt vorgegeben.</p> <p>8 Bit Wert: Der Grenzwert wird von einem externen Gerät über ein 1 Byte Wertobjekt vorgegeben.</p>	
Einschaltverzögerung Grenzwert 1	Keine Verzögerung 1s Verzögerung 3s Verzögerung 5s Verzögerung 10s Verzögerung 15s Verzögerung 30s Verzögerung 1min Verzögerung 3min Verzögerung 5min Verzögerung 10min Verzögerung 15min Verzögerung 30min Verzögerung 60min Verzögerung
<p>Erst nach der hier eingestellten Zeit wird der aktuelle Zustand des Grenzwertes in das Grenzwertobjekt übernommen. Das bedeutet, dass</p> <ul style="list-style-type: none"> - eine Grenzwertänderung auf den Wert "1" erst nach Ablauf dieser Zeit gesendet wird, - beim zyklischen Senden des Grenzwertes der veränderte Wert "1" erst nach Ablauf dieser Zeit gesendet wird. Während der Timer für die Verzögerungszeit läuft, wird also weiterhin eine "0" gesendet. <p>i Ist der Parameter "Aktivierung Grenzwert" für eine Bedingung auf "Kein Telegramm" eingestellt, werden auch die zyklischen Telegramme bei Erfüllung der eingestellten Bedingung unterdrückt.</p>	

Ausschaltverzögerung Grenzwert 1	Keine Verzögerung 1s Verzögerung 3s Verzögerung 5s Verzögerung 10s Verzögerung 15s Verzögerung 30s Verzögerung 1min Verzögerung 3min Verzögerung 5min Verzögerung 10min Verzögerung 15min Verzögerung 30min Verzögerung 60min Verzögerung
<p>Erst nach der hier eingestellten Zeit wird der aktuelle Zustand des Grenzwertes in das Grenzwertobjekt übernommen. Das bedeutet, dass</p> <ul style="list-style-type: none"> - eine Grenzwertänderung auf den Wert "0" erst nach Ablauf dieser Zeit gesendet wird, - beim zyklischen Senden des Grenzwertes der veränderte Wert "0" erst nach Ablauf dieser Zeit gesendet wird. Während der Timer für die Verzögerungszeit läuft, wird also weiterhin eine "1" gesendet. <p>i Ist der Parameter "Aktivierung Grenzwert" für eine Bedingung auf "Kein Telegramm" eingestellt, werden auch die zyklischen Telegramme bei Erfüllung der eingestellten Bedingung unterdrückt.</p>	
Senden des Grenzwertes 1 bei Wertänderung	Nein Ja
<p>Nein: Das Grenzwertobjekt wird nicht bei einer Änderung gesendet. Falls der Parameter "zyklisches Senden des Grenzwertes" auf mindestens 1 eingestellt ist, wird unabhängig von einer Änderung das Grenzwertobjekt zyklisch gesendet.</p> <p>Ja: Das Grenzwertobjekt wird bei einer Änderung von "0" auf "1" oder einer Änderung von "1" auf "0" gesendet.</p> <p>i Ist dieser Parameter "Senden des Grenzwertes bei Wertänderung" auf "Nein" und der Parameter "zyklisches Senden des Grenzwertes" auf "0" eingestellt, dann wird der Grenzwert gar nicht gesendet.</p>	
Zykl. Senden des Grenzwertes 1 (x 10s)	0...120
<p>Hier stellen Sie ein, ob und in welchem Zeitintervall der Grenzwert gesendet wird. Der eingestellte Wert mit 10 multipliziert ergibt die Wiederholzeit in Sekunden. Die Zykluszeit kann somit in Schrittweiten von 10 Sekunden eingestellt werden. Der Wert "0" bedeutet, dass das Grenzwertobjekt nicht zyklisch gesendet wird.</p> <p>i Ist der Parameter "Senden des Grenzwertes bei Wertänderung" auf "Nein" und dieser Parameter "zyklisches Senden des Grenzwertes" auf "0" eingestellt, dann wird der Grenzwert gar nicht gesendet.</p>	

Luftdruck Grenzwert 2 (Nur sichtbar, wenn der Parameter 'Luftdruck' unter 'Allgemein' auf 'aktiviert' und hier der Parameter 'Grenzwerte' auf 'Grenzwert 1 und 2 aktiviert' eingestellt ist!)

Grenzwert 2 in hPa	900 hPa 990 hPa 995 hPa 1000 hPa 1005 hPa 1010 hPa 1015 hPa 1020 hPa 1025 hPa 1030 hPa 1035 hPa 1100 hPa
--------------------	--

Hier stellen Sie die Schwelle für den Grenzwert im Bereich von 900 bis 1100 hPa ein.

i In Verbindung mit den Parametern "Grenzwert 2" und "Hysterese Grenzwert 2" definieren Sie die Schwellen, bei deren Über- oder Unterschreiten das Grenzwertobjekt auf "1" oder "0" gesetzt wird.

Hysterese Grenzwert 2 in W/m ²	Keine Hysterese 150 W/m ² 200 W/m² 250 W/m ²
---	---

Hier stellen Sie die Hysterese im Bereich von keine Hysterese bis 250 W/m² ein.

i In Verbindung mit den Parametern "Grenzwert 2" und "Aktivierung des Grenzwertes 2" definieren Sie die Schwellen, bei deren Über- oder Unterschreiten das Grenzwertobjekt auf "1" oder "0" gesetzt wird.

<p>Aktivierung Grenzwert 2 GW=Grenzwert, Hyst.=Hysterese</p>	<p>Überschr. GW = EIN, Untersch. GW-Hyst. = AUS</p> <p>Überschr. GW = AUS, Untersch. GW-Hyst. = EIN</p> <p>Untersch. GW = EIN, Übersch. GW+Hyst. = AUS</p> <p>Untersch. GW = AUS, Übersch. GW+Hyst. = EIN</p> <p>Überschr. GW = EIN, Untersch. GW-Hyst. = kein Telegr.</p> <p>Überschr. GW = AUS, Untersch. GW-Hyst. = kein Telegr.</p> <p>Untersch. GW = EIN, Übersch. GW+Hyst. = kein Telegr.</p> <p>Untersch. GW = AUS, Übersch. GW+Hyst. = kein Telegr.</p> <p>Überschr. GW = kein Telegr., Untersch. GW-Hyst. = AUS</p> <p>Überschr. GW = kein Telegr., Untersch. GW-Hyst. = EIN</p> <p>Untersch. GW = kein Telegr., Übersch. GW+Hyst. = AUS</p> <p>Untersch. GW = kein Telegr., Übersch. GW+Hyst. = EIN</p>
<p>Hier stellen Sie ein, welche Aktion ausgeführt werden soll, wenn der Grenzwert aus einer genau definierten Richtung durchquert wird.</p>	
<p>i In Verbindung mit den Parametern "Grenzwert 2" und "Hysterese Grenzwert 2" definieren Sie die Schwellen, bei deren Über- oder Unterschreiten das Grenzwertobjekt auf "1" oder "0" gesetzt wird.</p>	

Externer Grenzwert 2	Nein 16 Bit Wert 8 Bit Wert Grenzwert über Schaltobjekt speichern (Teach-In)
<p>Nein: Es ist kein externer Grenzwert 2 parametrierbar</p> <p>16 Bit Wert: Der Grenzwert wird von einem externen Gerät über ein 2 Byte Wertobjekt vorgegeben.</p> <p>8 Bit Wert: Der Grenzwert wird von einem externen Gerät über ein 1 Byte Wertobjekt vorgegeben.</p> <p>Grenzwert über Schaltobjekt speichern (Teach-In): Bei der Verwendung dieses externen Schaltobjekts kann, zum Beispiel durch Tastendruck, der momentane Messwert des Sensors als Grenzwert festgelegt werden.</p> <p>i Durch ein externes Objekt kann der Nutzer des Gebäudes den Grenzwert nach seinen Bedürfnissen einstellen, ohne dass die Parametrierung verändert werden muss.</p> <p>i Bei einem Download werden die externen Werte mit den ETS Daten überschrieben. Erst wenn nach einem Download erneut ein Wert empfangen wird, wird dieser Wert wieder verarbeitet.</p>	
Einschaltverzögerung Grenzwert 2	Keine Verzögerung 1s Verzögerung 3s Verzögerung 5s Verzögerung 10s Verzögerung 15s Verzögerung 30s Verzögerung 1min Verzögerung 3min Verzögerung 5min Verzögerung 10min Verzögerung 15min Verzögerung 30min Verzögerung 60min Verzögerung
<p>Erst nach der hier eingestellten Zeit wird der aktuelle Zustand des Grenzwertes in das Grenzwertobjekt übernommen. Das bedeutet, dass</p> <ul style="list-style-type: none"> - eine Grenzwertänderung auf den Wert "1" erst nach Ablauf dieser Zeit gesendet wird, - beim zyklischen Senden des Grenzwertes der veränderte Wert "1" erst nach Ablauf dieser Zeit gesendet wird. Während der Timer für die Verzögerungszeit läuft, wird also weiterhin eine "0" gesendet. <p>i Ist der Parameter "Aktivierung Grenzwert" für eine Bedingung auf "Kein Telegramm" eingestellt, werden auch die zyklischen Telegramme bei Erfüllung der eingestellten Bedingung unterdrückt.</p>	

Ausschaltverzögerung Grenzwert 2	Keine Verzögerung 1s Verzögerung 3s Verzögerung 5s Verzögerung 10s Verzögerung 15s Verzögerung 30s Verzögerung 1min Verzögerung 3min Verzögerung 5min Verzögerung 10min Verzögerung 15min Verzögerung 30min Verzögerung 60min Verzögerung
<p>Erst nach der hier eingestellten Zeit wird der aktuelle Zustand des Grenzwertes in das Grenzwertobjekt übernommen. Das bedeutet, dass</p> <ul style="list-style-type: none"> - eine Grenzwertänderung auf den Wert "0" erst nach Ablauf dieser Zeit gesendet wird, - beim zyklischen Senden des Grenzwertes der veränderte Wert "0" erst nach Ablauf dieser Zeit gesendet wird. Während der Timer für die Verzögerungszeit läuft, wird also weiterhin eine "1" gesendet. <p>i Ist der Parameter "Aktivierung Grenzwert" für eine Bedingung auf "Kein Telegramm" eingestellt, werden auch die zyklischen Telegramme bei Erfüllung der eingestellten Bedingung unterdrückt.</p>	
Senden des Grenzwertes 2 bei Wertänderung	Nein Ja
<p>Nein: Das Grenzwertobjekt wird nicht bei einer Änderung gesendet. Falls der Parameter "zyklisches Senden des Grenzwertes" auf mindestens 1 eingestellt ist, wird unabhängig von einer Änderung das Grenzwertobjekt zyklisch gesendet.</p> <p>Ja: Das Grenzwertobjekt wird bei einer Änderung von "0" auf "1" oder einer Änderung von "1" auf "0" gesendet.</p> <p>i Ist dieser Parameter "Senden des Grenzwertes bei Wertänderung" auf "Nein" und der Parameter "zyklisches Senden des Grenzwertes" auf "0" eingestellt, dann wird der Grenzwert gar nicht gesendet.</p>	
Zykl. Senden des Grenzwertes 2 (x10s)	0...120
<p>Hier stellen Sie ein, ob und in welchem Zeitintervall der Grenzwert gesendet wird. Der eingestellte Wert mit 10 multipliziert ergibt die Wiederholzeit in Sekunden. Die Zykluszeit kann somit in Schrittweiten von 10 Sekunden eingestellt werden. Der Wert "0" bedeutet, dass das Grenzwertobjekt nicht zyklisch gesendet wird.</p> <p>i Ist der Parameter "Senden des Grenzwertes bei Wertänderung" auf "Nein" und dieser Parameter "zyklisches Senden des Grenzwertes" auf "0" eingestellt, dann wird der Grenzwert gar nicht gesendet.</p>	

10.8.2 Objekttable "Luftdruck"

Funktion: Messung des Luftdrucks

Objekt-Nr.	Funktion	Name	Typ	DPT	Flag
14	Luftdruck	Messwert Luftdruck	2 Byte	9.006	K, L, -, Ü, -
2 Byte Objekt zur Ausgabe des aktuellen Messwertes des Luftdrucks. Das Objekt kann bei Messwertdifferenz und/oder zyklisch gesendet werden. (Nur sichtbar, wenn Sensor aktiviert)					

Funktion: Ausgabe Grenzwert 1

Objekt-Nr.	Funktion	Name	Typ	DPT	Flag
41	Luftdruck	Grenzwert 1	1 Bit	1.001	K, (L), -, Ü, -
1 Bit Objekte zur Ausgabe der aktuellen Grenzwertzustände. Das Objekt kann bei Wertänderung und/oder zyklisch gesendet werden. Eine Ein- und Ausschaltverzögerung ist parametrierbar.					

Funktion: Ausgabe Grenzwert 2

Objekt-Nr.	Funktion	Name	Typ	DPT	Flag
57	Luftdruck	Grenzwert 2	1 Bit	1.001	K, (L), -, Ü, -
1 Bit Objekte zur Ausgabe der aktuellen Grenzwertzustände. Das Objekt kann bei Wertänderung und/oder zyklisch gesendet werden. Eine Ein- und Ausschaltverzögerung ist parametrierbar.					

Funktion: Wertvorgabe Luftdruck Grenzwert 1 durch externe Geräte

Objekt-Nr.	Funktion	Name	Typ	DPT	Flag
73	Luftdruck	Externer Grenzwert 1	2 Byte	9.006	K, -, S, -, -
2 Byte Objekte zur Vorgabe des Grenzwertes des Luftdrucks durch externe Wertgeber.					

Funktion: Vorgabe Luftdruck Grenzwert 1 in Prozent vom Endwert durch externe Geräte

Objekt-Nr.	Funktion	Name	Typ	DPT	Flag
73	Luftdruck	Externer Grenzwert 1 [%]	1 Byte	5.001	K, -, S, -, -
1 Byte Objekt zur Vorgabe des Grenzwertes des Luftdrucks in Prozent durch externe Wertgeber.					

Funktion: Wertvorgabe Luftdruck Grenzwert 2 durch externe Geräte

Objekt-Nr.	Funktion	Name	Typ	DPT	Flag
89	Luftdruck	Externer Grenzwert 2	2 Byte	9.006	K, -, S, -, -
2 Byte Objekte zur Vorgabe des Grenzwertes des Luftdrucks durch externe Wertgeber.					

Funktion: Vorgabe Luftdruck Grenzwert 2 in Prozent vom Endwert durch externe Geräte

Objekt-Nr.	Funktion	Name	Typ	DPT	Flag
89	Luftdruck	Externer Grenzwert 2 [%]	1 Byte	5.001	K, -, S, -, -
1 Byte Objekt zur Vorgabe des Grenzwertes des Luftdrucks in Prozent durch externe Wertgeber.					

10.9 Globalstrahlung

Für die Messung der Globalstrahlung besitzt die Wetterstation eine Silizium PIN Fotodiode. Diese befindet sich im Inneren des Grundgehäuses der Wetterstation. Über einen, in den lichtdurchlässigen Sensorkopf, integrierten Lichtleiter wird die Solarstrahlung zielgerichtet in Richtung der Fotodiode geleitet. Der vorkonfigurierte Messbereich geht von 0 bis 1300 W/m² und wird mit einer Genauigkeit +/- 130 W/m² angegeben.

Zur Anzeige der Globalstrahlung kann der Messwert bei einer einstellbaren Differenz bezogen auf den Messbereichsendwert gesendet werden. Auch zyklisches Aussenden der Werte ist möglich. Das Versenden der Werte selbst geschieht bei allen Sensoren auf die gleiche Weise. Es stehen zwei einstellbare Grenzwerte zur Verfügung, bei deren Überschreiten oder Unterschreiten die Wetterstation jeweils Schalttelegramme aussenden kann. Wahlweise können diese Grenzwerte intern fest eingestellt oder extern zum Beispiel durch eine Visualisierungssoftware variabel eingestellt werden. Die Einstellung der Grenzwerte und der Hysterese erfolgt bei allen analogen Sensoren gleich und ist im weiteren Verlauf dieser technischen Dokumentation (siehe Kapitel "Mess- und Grenzwerte" ▶ Seite 60) detailliert beschrieben.

i Bevor der Sensor parametrieren kann, muss dieser auf der Parameterseite 'Allgemein' aktiviert werden.

10.9.1 Parametergruppe "Globalstrahlung"

Allgemein

Globalstrahlung	nicht aktiviert aktiviert
Dieser Parameter gibt die Messung der Globalstrahlung frei. Weitere Parameter werden freigeschalten.	
i Nicht aktivierte Sensoren werden in der ETS ausgeblendet!	

Globalstrahlung (Nur sichtbar, wenn der Parameter 'Globalstrahlung' unter 'Allgemein' auf 'aktiviert' eingestellt ist!)

Grenzwerte	nicht aktiviert Grenzwert 1 aktiviert Grenzwert 1 und 2 aktiviert
An dieser Stelle wählen Sie, ob und wie viele Grenzwerte dieser Sensor besitzen soll.	
ⓘ Nicht aktivierte Grenzwerte werden unsichtbar geschaltet!	
Messwert senden bei (10s Sendeverzögerung)	0,5% Messwertdifferenz 1% Messwertdifferenz 3% Messwertdifferenz 10% Messwertdifferenz
Um den Bus nicht durch eine erhöhte Telegrammrate zu belasten, sollte der Messwert nicht bei jeder kleinsten Änderung gesendet werden. An dieser Stelle sollte, unter Berücksichtigung der Messaufgabe, ein möglichst großer Wert eingestellt werden.	
ⓘ Die Angabe des Prozentwertes der Messwertdifferenz bezieht sich immer auf den Messbereichsendwert!	
ⓘ Eine Sendeverzögerung von 10 Sekunden ist fest eingestellt.	
zykl. Senden des Messwertes (x 10s)	0...120
Hier stellen Sie ein, ob und in welchem Zeitintervall der Wert gesendet wird. Der eingestellte Wert mit 10 multipliziert ergibt die Wiederholzeit in Sekunden. Die Zykluszeit kann somit in Schrittweiten von 10 Sekunden eingestellt werden. Der Wert "0" bedeutet, dass nicht zyklisch gesendet wird.	
ⓘ Die durch diese Einstellung gesendeten zyklischen Telegramme sind unabhängig von den Telegrammen, die aus der Einstellung "Messwert senden bei ... Messwertdifferenz" resultieren.	

Globalstrahlung Grenzwert 1 (Nur sichtbar, wenn der Parameter 'Globalstrahlung' unter 'Allgemein' auf 'aktiviert' und hier der Parameter 'Grenzwerte' auf 'Grenzwert 1 aktiviert' oder auf 'Grenzwert 1 und 2 aktiviert' eingestellt ist!)

Grenzwert 1 in W/m ²	300 W/m ² 400 W/m ² 500 W/m ² 600 W/m ² 700 W/m ² 800 W/m ² 900 W/m² 1000 W/m ² 1100 W/m ² 1200 W/m ² 1300 W/m ²
---------------------------------	--

Hier stellen Sie die Schwelle für den Grenzwert im Bereich von 300 bis 1300 W/m² ein.

- i** In Verbindung mit den Parametern "Grenzwert 1" und "Hysterese Grenzwert 1" definieren Sie die Schwellen, bei deren Über- oder Unterschreiten das Grenzwertobjekt auf "1" oder "0" gesetzt wird.

Hysterese Grenzwert 1 in W/m ²	Keine Hysterese 150 W/m ² 200 W/m² 250 W/m ²
---	---

Hier stellen Sie die Hysterese im Bereich von keine Hysterese bis 250 W/m² ein.

- i** In Verbindung mit den Parametern "Grenzwert 1" und "Aktivierung des Grenzwertes 1" definieren Sie die Schwellen, bei deren Über- oder Unterschreiten das Grenzwertobjekt auf "1" oder "0" gesetzt wird.

<p>Aktivierung Grenzwert 1 GW=Grenzwert, Hyst.=Hysterese</p>	<p>Überschr. GW = EIN, Unterschr.GW-Hyst. = AUS</p> <p>Überschr.GW = AUS, Unterschr.GW-Hyst. = EIN</p> <p>Unterschr.GW = EIN, Überschr.GW+Hystr.= AUS</p> <p>Unterschr.GW = AUS, Überschr.GW+Hyst. = EIN</p> <p>Überschr. GW = EIN, Unterschr. GW-Hyst. = kein Telegr.</p> <p>Überschr. GW = AUS, Unterschr. GW-Hyst. = kein Telegr.</p> <p>Unterschr. GW = EIN, Überschr. GW+Hyst. = kein Telegr.</p> <p>Unterschr. GW = AUS, Überschr. GW+Hyst. = kein Telegr.</p> <p>Überschr. GW = kein Telegr., Unterschr. GW-Hyst. = AUS</p> <p>Überschr. GW = kein Telegr., Unterschr. GW-Hyst. = EIN</p> <p>Unterschr. GW = kein Telegr., Überschr. GW+Hyst. = AUS</p> <p>Unterschr. GW = kein Telegr., Überschr. GW+Hyst. = EIN</p>
<p>Hier stellen Sie ein, welche Aktion ausgeführt werden soll, wenn der Grenzwert aus einer genau definierten Richtung durchquert wird.</p> <p>i In Verbindung mit den Parametern "Grenzwert 1" und "Hysterese Grenzwert 1" definieren Sie die Schwellen, bei deren Über- oder Unterschreiten das Grenzwertobjekt auf "1" oder "0" gesetzt wird.</p>	
<p>Externer Grenzwert 1</p>	<p>Nein</p> <p>16 Bit Wert</p> <p>8 Bit Wert</p>
<p>Nein: Es ist kein externer Grenzwert 1 parametrier</p> <p>16 Bit Wert: Der Grenzwert wird von einem externen Gerät über ein 2 Byte Wertobjekt vorgegeben.</p> <p>8 Bit Wert: Der Grenzwert wird von einem externen Gerät über ein 1 Byte Wertobjekt vorgegeben.</p>	

Einschaltverzögerung Grenzwert 1	Keine Verzögerung 1s Verzögerung 3s Verzögerung 5s Verzögerung 10s Verzögerung 15s Verzögerung 30s Verzögerung 1min Verzögerung 3min Verzögerung 5min Verzögerung 10min Verzögerung 15min Verzögerung 30min Verzögerung 60min Verzögerung
<p>Erst nach der hier eingestellten Zeit wird der aktuelle Zustand des Grenzwertes in das Grenzwertobjekt übernommen. Das bedeutet, dass</p> <ul style="list-style-type: none"> - eine Grenzwertänderung auf den Wert "1" erst nach Ablauf dieser Zeit gesendet wird, - beim zyklischen Senden des Grenzwertes der veränderte Wert "1" erst nach Ablauf dieser Zeit gesendet wird. Während der Timer für die Verzögerungszeit läuft, wird also weiterhin eine "0" gesendet. <p>i Ist der Parameter "Aktivierung Grenzwert" für eine Bedingung auf "Kein Telegramm" eingestellt, werden auch die zyklischen Telegramme bei Erfüllung der eingestellten Bedingung unterdrückt.</p>	

Ausschaltverzögerung Grenzwert 1	Keine Verzögerung 1s Verzögerung 3s Verzögerung 5s Verzögerung 10s Verzögerung 15s Verzögerung 30s Verzögerung 1min Verzögerung 3min Verzögerung 5min Verzögerung 10min Verzögerung 15min Verzögerung 30min Verzögerung 60min Verzögerung
<p>Erst nach der hier eingestellten Zeit wird der aktuelle Zustand des Grenzwertes in das Grenzwertobjekt übernommen. Das bedeutet, dass</p> <ul style="list-style-type: none"> - eine Grenzwertänderung auf den Wert "0" erst nach Ablauf dieser Zeit gesendet wird, - beim zyklischen Senden des Grenzwertes der veränderte Wert "0" erst nach Ablauf dieser Zeit gesendet wird. Während der Timer für die Verzögerungszeit läuft, wird also weiterhin eine "1" gesendet. <p>i Ist der Parameter "Aktivierung Grenzwert" für eine Bedingung auf "Kein Telegramm" eingestellt, werden auch die zyklischen Telegramme bei Erfüllung der eingestellten Bedingung unterdrückt.</p>	
Senden des Grenzwertes 1 bei Wertänderung	Nein Ja
<p>Nein: Das Grenzwertobjekt wird nicht bei einer Änderung gesendet. Falls der Parameter "zyklisches Senden des Grenzwertes" auf mindestens 1 eingestellt ist, wird unabhängig von einer Änderung das Grenzwertobjekt zyklisch gesendet.</p> <p>Ja: Das Grenzwertobjekt wird bei einer Änderung von "0" auf "1" oder einer Änderung von "1" auf "0" gesendet.</p> <p>i Ist dieser Parameter "Senden des Grenzwertes bei Wertänderung" auf "Nein" und der Parameter "zyklisches Senden des Grenzwertes" auf "0" eingestellt, dann wird der Grenzwert gar nicht gesendet.</p>	
Zykl. Senden des Grenzwertes 1 (x 10s)	0...120
<p>Hier stellen Sie ein, ob und in welchem Zeitintervall der Grenzwert gesendet wird. Der eingestellte Wert mit 10 multipliziert ergibt die Wiederholzeit in Sekunden. Die Zykluszeit kann somit in Schrittweiten von 10 Sekunden eingestellt werden. Der Wert "0" bedeutet, dass das Grenzwertobjekt nicht zyklisch gesendet wird.</p> <p>i Ist der Parameter "Senden des Grenzwertes bei Wertänderung" auf "Nein" und dieser Parameter "zyklisches Senden des Grenzwertes" auf "0" eingestellt, dann wird der Grenzwert gar nicht gesendet.</p>	

Globalstrahlung Grenzwert 2 (Nur sichtbar, wenn der Parameter 'Globalstrahlung' unter 'Allgemein' auf 'aktiviert' und hier der Parameter 'Grenzwerte' auf 'Grenzwert 1 und 2 aktiviert' eingestellt ist!)

Grenzwert 2 in W/m ²	300 W/m ² 400 W/m ² 500 W/m ² 600 W/m ² 700 W/m ² 800 W/m ² 900 W/m² 1000 W/m ² 1100 W/m ² 1200 W/m ² 1300 W/m ²
---------------------------------	--

Hier stellen Sie die Schwelle für den Grenzwert im Bereich von 300 bis 1300 W/m² ein.

- i** In Verbindung mit den Parametern "Grenzwert 2" und "Hysterese Grenzwert 2" definieren Sie die Schwellen, bei deren Über- oder Unterschreiten das Grenzwertobjekt auf "1" oder "0" gesetzt wird.

Hysterese Grenzwert 2 in hPa	Keine Hysterese 0,3 hPa 0,5 hPa 1 hPa 3 hPa 5 hPa
------------------------------	---

Hier stellen Sie die Hysterese im Bereich von keine Hysterese bis 5 hPa ein.

- i** In Verbindung mit den Parametern "Grenzwert 2" und "Aktivierung des Grenzwertes 2" definieren Sie die Schwellen, bei deren Über- oder Unterschreiten das Grenzwertobjekt auf "1" oder "0" gesetzt wird.

Aktivierung Grenzwert 2 GW=Grenzwert, Hyst.=Hysterese	Überschr. GW = EIN, Unterschr.GW-Hyst. = AUS Überschr.GW = AUS, Unterschr.GW-Hyst. = EIN Unterschr.GW = EIN, Überschr.GW+Hystr.= AUS Unterschr.GW = AUS, Überschr.GW+Hyst. = EIN Überschr. GW = EIN, Unterschr. GW-Hyst. = kein Telegr. Überschr. GW = AUS, Unterschr. GW-Hyst. = kein Telegr. Unterschr. GW = EIN, Überschr. GW+Hyst. = kein Telegr. Unterschr. GW = AUS, Überschr. GW+Hyst. = kein Telegr. Überschr. GW = kein Telegr., Unterschr. GW-Hyst. = AUS Überschr. GW = kein Telegr., Unterschr. GW-Hyst. = EIN Unterschr. GW = kein Telegr., Überschr. GW+Hyst. = AUS Unterschr. GW = kein Telegr., Überschr. GW+Hyst. = EIN
Hier stellen Sie ein, welche Aktion ausgeführt werden soll, wenn der Grenzwert aus einer genau definierten Richtung durchquert wird.	
<div style="border: 1px solid black; padding: 5px;">  In Verbindung mit den Parametern "Grenzwert 2" und "Hysterese Grenzwert 2" definieren Sie die Schwellen, bei deren Über- oder Unterschreiten das Grenzwertobjekt auf "1" oder "0" gesetzt wird. </div>	

Externer Grenzwert 2	Nein 16 Bit Wert 8 Bit Wert Grenzwert über Schaltobjekt speichern (Teach-In)
<p>Nein: Es ist kein externer Grenzwert 2 parametrierbar</p> <p>16 Bit Wert: Der Grenzwert wird von einem externen Gerät über ein 2 Byte Wertobjekt vorgegeben.</p> <p>8 Bit Wert: Der Grenzwert wird von einem externen Gerät über ein 1 Byte Wertobjekt vorgegeben.</p> <p>Grenzwert über Schaltobjekt speichern (Teach-In): Bei der Verwendung dieses externen Schaltobjekts kann, zum Beispiel durch Tastendruck, der momentane Messwert des Sensors als Grenzwert festgelegt werden.</p> <p>i Durch ein externes Objekt kann der Nutzer des Gebäudes den Grenzwert nach seinen Bedürfnissen einstellen, ohne dass die Parametrierung verändert werden muss.</p> <p>i Bei einem Download werden die externen Werte mit den ETS Daten überschrieben. Erst wenn nach einem Download erneut ein Wert empfangen wird, wird dieser Wert wieder verarbeitet.</p>	
Einschaltverzögerung Grenzwert 2	Keine Verzögerung 1s Verzögerung 3s Verzögerung 5s Verzögerung 10s Verzögerung 15s Verzögerung 30s Verzögerung 1min Verzögerung 3min Verzögerung 5min Verzögerung 10min Verzögerung 15min Verzögerung 30min Verzögerung 60min Verzögerung
<p>Erst nach der hier eingestellten Zeit wird der aktuelle Zustand des Grenzwertes in das Grenzwertobjekt übernommen. Das bedeutet, dass</p> <ul style="list-style-type: none"> - eine Grenzwertänderung auf den Wert "1" erst nach Ablauf dieser Zeit gesendet wird, - beim zyklischen Senden des Grenzwertes der veränderte Wert "1" erst nach Ablauf dieser Zeit gesendet wird. Während der Timer für die Verzögerungszeit läuft, wird also weiterhin eine "0" gesendet. <p>i Ist der Parameter "Aktivierung Grenzwert" für eine Bedingung auf "Kein Telegramm" eingestellt, werden auch die zyklischen Telegramme bei Erfüllung der eingestellten Bedingung unterdrückt.</p>	

Ausschaltverzögerung Grenzwert 2	Keine Verzögerung 1s Verzögerung 3s Verzögerung 5s Verzögerung 10s Verzögerung 15s Verzögerung 30s Verzögerung 1min Verzögerung 3min Verzögerung 5min Verzögerung 10min Verzögerung 15min Verzögerung 30min Verzögerung 60min Verzögerung
----------------------------------	---

Erst nach der hier eingestellten Zeit wird der aktuelle Zustand des Grenzwertes in das Grenzwertobjekt übernommen. Das bedeutet, dass

- eine Grenzwertänderung auf den Wert "0" erst nach Ablauf dieser Zeit gesendet wird,
- beim zyklischen Senden des Grenzwertes der veränderte Wert "0" erst nach Ablauf dieser Zeit gesendet wird. Während der Timer für die Verzögerungszeit läuft, wird also weiterhin eine "1" gesendet.

i Ist der Parameter "Aktivierung Grenzwert" für eine Bedingung auf "Kein Telegramm" eingestellt, werden auch die zyklischen Telegramme bei Erfüllung der eingestellten Bedingung unterdrückt.

Senden des Grenzwertes 2 bei Wertänderung	Nein Ja
---	-------------------

Nein: Das Grenzwertobjekt wird nicht bei einer Änderung gesendet. Falls der Parameter "zyklisches Senden des Grenzwertes" auf mindestens 1 eingestellt ist, wird unabhängig von einer Änderung das Grenzwertobjekt zyklisch gesendet.

Ja: Das Grenzwertobjekt wird bei einer Änderung von "0" auf "1" oder einer Änderung von "1" auf "0" gesendet.

i Ist dieser Parameter "Senden des Grenzwertes bei Wertänderung" auf "Nein" und der Parameter "zyklisches Senden des Grenzwertes" auf "0" eingestellt, dann wird der Grenzwert gar nicht gesendet.

Zykl. Senden des Grenzwertes 2 (x10s)	0...120
---------------------------------------	----------------

Hier stellen Sie ein, ob und in welchem Zeitintervall der Grenzwert gesendet wird. Der eingestellte Wert mit 10 multipliziert ergibt die Wiederholzeit in Sekunden. Die Zykluszeit kann somit in Schrittweiten von 10 Sekunden eingestellt werden. Der Wert "0" bedeutet, dass das Grenzwertobjekt nicht zyklisch gesendet wird.

i Ist der Parameter "Senden des Grenzwertes bei Wertänderung" auf "Nein" und dieser Parameter "zyklisches Senden des Grenzwertes" auf "0" eingestellt, dann wird der Grenzwert gar nicht gesendet.

10.9.2 Objekttable "Globalstrahlung"

Funktion: Messung der Globalstrahlung

Objekt-Nr.	Funktion	Name	Typ	DPT	Flag
10	Globalstrahlung	Messwert Globalstrahlung	2 Byte	9.022	K, L, -, Ü, -
2 Byte Objekt zur Ausgabe des aktuellen Messwerts der Globalstrahlung. Die Ausgabe des gemessenen Werts über das Kommunikationsobjekt erfolgt in der Einheit W/m ² .					

Funktion: Ausgabe Grenzwert 1

Objekt-Nr.	Funktion	Name	Typ	DPT	Flag
37	Globalstrahlung	Grenzwert 1	1 Bit	1.001	K, (L), -, Ü, -
1 Bit Objekte zur Ausgabe der aktuellen Grenzwertzustände. Das Objekt kann bei Wertänderung und/oder zyklisch gesendet werden. Eine Ein- und Ausschaltverzögerung ist parametrierbar.					

Funktion: Ausgabe Grenzwert 2

Objekt-Nr.	Funktion	Name	Typ	DPT	Flag
53	Globalstrahlung	Grenzwert 2	1 Bit	1.001	K, (L), -, Ü, -
1 Bit Objekte zur Ausgabe der aktuellen Grenzwertzustände. Das Objekt kann bei Wertänderung und/oder zyklisch gesendet werden. Eine Ein- und Ausschaltverzögerung ist parametrierbar.					

Funktion: Wertvorgabe Globalstrahlung Grenzwert 1 durch externe Geräte

Objekt-Nr.	Funktion	Name	Typ	DPT	Flag
69	Globalstrahlung	Externer Grenzwert 1	2 Byte	9.022	K, -, S, -, -
2 Byte Objekte zur Vorgabe des Grenzwertes der Globalstrahlung durch externe Wertgeber.					

Funktion: Vorgabe Globalstrahlung Grenzwert 1 in Prozent vom Endwert durch externe Geräte

Objekt-Nr.	Funktion	Name	Typ	DPT	Flag
69	Globalstrahlung	Externer Grenzwert 1 [%]	1 Byte	5.001	K, -, S, -, -
1 Byte Objekt zur Vorgabe des Grenzwertes für die Globalstrahlung in Prozent durch externe Wertgeber.					

Funktion: Wertvorgabe Globalstrahlung Grenzwert 2 durch externe Geräte

Objekt-Nr.	Funktion	Name	Typ	DPT	Flag
85	Globalstrahlung	Externer Grenzwert 2	2 Byte	9.022	K, -, S, -, -
2 Byte Objekte zur Vorgabe des Grenzwertes der Globalstrahlung durch externe Wertgeber.					

Funktion: Vorgabe Globalstrahlung Grenzwert 2 in Prozent vom Endwert durch externe Geräte

Objekt-Nr.	Funktion	Name	Typ	DPT	Flag
85	Globalstrahlung	Externer Grenzwert 2 [%]	1 Byte	5.001	K, -, S, -, -
1 Byte Objekt zur Vorgabe des Grenzwertes für die Globalstrahlung in Prozent durch externe Wertgeber.					

10.10 Zeit, GPS/Glonass

Die Wetterstation ist mit einem GPS / Glonass-Empfänger mit integrierter Real Time Clock ausgerüstet. Der Empfänger kann empfangene GPS-Daten als auch Glonass-Daten auswerten.

- i** Nach dem die Spannungsversorgung der Wetterstation eingeschaltet wurde, dauert es einige Minuten, bis die ersten Satellitendaten zur Verfügung stehen und angezeigt werden können.
- i** Je nach Montageposition und den örtlichen Umwelteinflüssen können empfangene Messwerte beeinflusst werden.

Der GPS/Glonass - Sensor kann das Maß CEP (50%), welches eine Größe für die Genauigkeit eines Systems ist, unter bestmöglichen Bedingungen, mit einer Genauigkeit von 3 Metern messen. Die Kreisfehlerwahrscheinlichkeit (englisch: Circular Error Probable = CEP) bezeichnet den Radius eines Kreises, in welchem 50 % aller Messwerte liegen.

Die Genauigkeit der über GPS/Glonass empfangenen Daten hängt sehr stark von verschiedenen Einflüssen ab. Dabei sind Schwankungen in der Signalqualität ganz normal. Die Verschlechterung des empfangenen Signals tritt unter anderem durch Abschattung, Refraktion, Dämpfung oder Reflexion auf. Diese, auf den Empfang negativ wirkenden, Einflussfaktoren sollten bei der Auswahl des Montageorts (siehe Kapitel "Montage und elektrischer Anschluss" ▶ Seite 10) berücksichtigt und möglichst vermieden werden.

Über zwei 3 Byte Kommunikationsobjekte können die Uhrzeit und das Datum ausgegeben werden.

Sobald Signale von mindestens 3 Satelliten empfangen werden, kann die Position des Montageorts der Wetterstation über den KNX ausgelesen werden. Zur Ausgabe der Montageposition stehen bei aktiviertem GPS/Glonass zwei Kommunikationsobjekte zur Verfügung. Zum einen zur Darstellung der geografischen Länge und zum anderen zur Ausgabe der geografischen Breite.

Weiterhin kann bei Signalempfang von mindestens 4 Satelliten die Höhe der montierten Wetterstation, bezogen auf das WGS84-Ellipsoid, ausgelesen werden. Die Höhe kann über das 4 Byte Kommunikationsobjekt "GPS.Standorthöhe" ausgelesen werden. Die Standorthöhe wird nicht konstant ausgegeben und kann um einige Meter schwanken. Dieses Verhalten begründet sich nicht in einer Fehlfunktion des Geräts, sondern durch die Rahmenbedingungen der Höhenbestimmung mit GPS.

Auch über GPS / Glonass werden die Daten zur Berechnung des Azimuts und der Elevation empfangen. Diese, vor allem für die automatische Beschattungssteuerung, benötigten Werte werden nur empfangen, wenn GPS / Glonass in den Parametern der Wetterstation aktiviert wurde.

Zur Anzeige können die Messwerte Elevation und Azimut zyklisch gesendet werden.

- i** Für den Fall, dass der Parameter "zykl. Senden des Messwertes (x10s)" auf den Wert "0" eingestellt ist, werden keine, über GPS/Glonass empfangenen, Werte auf den Bus gesendet!
- i** In welchem Turnus das Datum und die Uhrzeit auf den KNX gesendet werden, definiert der Parameter "Zyklisches Senden Datum/Uhrzeit Intervall" auf der Parameterseite "Zeit"!

10.10.1 Parametergruppe "Zeit"

Zeit

Datum/Uhrzeit	Interne Uhr Externe Uhr
Dieser Parameter definiert ob die Wetterstation die interne Uhr verwendet oder mit einer extern vorgegeben Uhrzeit arbeitet. Wenn die interne Uhr projiziert ist, wird die Uhrzeit, unabhängig vom Parameter "GPS/Glonass", über das GPS/Glonass - Signal empfangen und auf den KNX übertragen. Die Kommunikationsobjekte "GPS.Uhrzeit", "GPS.Datum" und "GPS.Sendeanforderung Datum/Uhrzeit" sind freigeschaltet. Bei eingestellter externer Uhr ist die Wetterstation darauf angewiesen, eine gültige Uhrzeit und ein gültiges Datum über KNX-Telegramme von einer Masteruhr gesendet zu bekommen. Datum und Uhrzeit können von der Masteruhr auch aktiv angefragt werden.	

Bei der externen Vorgabe des Datums und der Uhrzeit empfängt die Wetterstation gesendete Vorgaben einer Masteruhr. Die Synchronisation zwischen der Masteruhr und der Wetterstation erfolgt auf der Basis gesendeter Telegramme der Masteruhr. Durch zyklisch gesendete Telegramme wird die Genauigkeit der geräteinternen Uhrzeit der Wetterstation erhöht.

<p>Automatische Zeitumstellung</p>	<p>Nein Nach europäischem Standard Über Schaltobjekt</p>
<p>Dieser Parameter definiert in Abhängigkeit davon, ob Datum und Uhrzeit extern vorgegeben oder über GPS/Glonass (Interne Uhr) empfangen wird, ob und wie eine automatische Zeitumstellung geschehen soll. Zum einen kann eine Umstellung nach europäischem Standard realisiert werden. Hierbei beginnt die Sommerzeit jeweils am letzten Sonntag im März und endet am letzten Sonntag des Monats Oktober. Zum anderen kann eine benutzerorientierte Zeitumstellung über ein Kommunikationsobjekt durchgeführt werden.</p> <p>Nein: Externe Uhr: Die empfangenen Werte werden unverändert übernommen. Datum und Uhrzeit müssen der Zeitzone entsprechen. Interne Uhr: Es wird die Winterzeit der parametrisierten Zeitzone auf den KNX übertragen.</p> <p>Nach europäischem Standard: Externe Uhr: Die empfangenen Werte werden als Winterzeit angenommen. Datum und Uhrzeit müssen der Zeitzone entsprechen. Interne Uhr: Die auf den KNX gesendete Uhrzeit entspricht der parametrisierten Zeitzone und wird automatisch zwischen Sommer- und Winterzeit umgestellt.</p> <p>Über Schaltobjekt: Externe Uhr: Die empfangenen Werte werden als Winterzeit angenommen. Beim logischen Zustand "0" müssen Datum und Uhrzeit der Zeitzone entsprechen. Sobald das Kommunikationsobjekt "GPS. Zeitumstellung" mit einer "1" beschrieben wird, werden die empfangenen Werte Datum und Uhrzeit auf Sommerzeit umgestellt. Interne Uhr: Je nachdem, welchen logischen Zustand das Objekt "GPS. Zeitumstellung" hat, wird die empfangene Uhrzeit als Winterzeit (Zustand = "0") oder als Sommerzeit (Zustand = "1") der parametrisierten Zeitzone auf den KNX gesendet.</p>	
<p>Zyklisches Senden Datum/Uhrzeit Intervall</p>	<p>1/Tag 1/Stunde 1/Minute</p>
<p>Über diesen Parameter wird definiert, in welchem Intervall die über GPS/Glonass empfangenen Werte "GPS.Uhrzeit" und "GPS.Datum" auf den KNX gesendet werden. Bei externer Uhr ist dieser Parameter nicht sichtbar!</p>	
<p>Sendeanforderung Datum/Uhrzeit durch</p>	<p>1-Telegramm 0-Telegramm</p>
<p>Dieser Parameter ist nur dann sichtbar, wenn der Parameter "Datum/Uhrzeit" auf "Interne Uhr" eingestellt ist. Dann definiert er, ob eine Sendeanforderung für neue Werte (Datum und Uhrzeit) über ein 1-Telegramm oder über ein 0-Telegramm ausgelöst wird. Dabei ist darauf zu achten, ob das anfragende Telegramm mit einer "1" oder einer "0" auf den KNX gesendet wird.</p>	

Zeitzone "Interne Uhr (GPS)"	UTC-12h...UTC+1h...UTC+14h
Dieser Parameter ist nur dann sichtbar, wenn der Parameter "Datum/Uhrzeit" auf "Interne Uhr" eingestellt ist. Der Parameter "Zeitzone..." definiert, um wie viele Stunden der Messwert der GPS Uhrzeit von der UTC abweichen soll. Zum Beispiel entspricht UTC+1h der mitteleuropäischen Zeit.	
Anforderung Datum/Uhrzeit durch	1-Telegramm 0-Telegramm
Dieser Parameter ist nur dann sichtbar, wenn der Parameter "Datum/Uhrzeit" auf "Externe Uhr" eingestellt ist. Dann definiert er, ob neue Werte (Datum und Uhrzeit) über ein 1-Telegramm auf den Bus oder über eine "0" angefordert werden. Dabei ist darauf zu achten, auf welche Anfrage der Wertgeber, mit dem Aussenden des Datums und der Uhrzeit, reagiert.	
Datum und Uhrzeit zyklisch anfordern	1/Tag 1/Stunde
Dieser Parameter ist nur dann sichtbar, wenn der Parameter "Datum/Uhrzeit" auf "Externe Uhr" eingestellt ist. Dann definiert er, in welchem Zyklus das Datum und die Uhrzeit angefordert werden.	

10.10.2 Objekttable "Zeit"

Objekttable "Zeit"

Funktion: Empfang der Uhrzeit (GPS/GLONASS)

Objekt-Nr.	Funktion	Name	Typ	DPT	Flag
15	GPS.Uhrzeit	Messwert	3 Byte	10.001	K, -, -, Ü, -
3 Byte Objekt zur Ausgabe der aktuellen über GPS oder GLONASS empfangenen Uhrzeit. Das Objekt kann nur zyklisch gesendet werden. Dieses Kommunikationsobjekt ist nur sichtbar, wenn der Parameter "Datum/Uhrzeit" auf "Interne Uhr" eingestellt ist.					

Funktion: Empfang des Datums (GPS/GLONASS)

Objekt-Nr.	Funktion	Name	Typ	DPT	Flag
16	GPS. Datum	Messwert	3 Byte	11.001	K, -, -, Ü, -
3 Byte Objekt zur Ausgabe des aktuellen über GPS oder GLONASS empfangenen Datums. Das Objekt kann nur zyklisch gesendet werden. Dieses Kommunikationsobjekt ist nur sichtbar, wenn der Parameter "Datum/Uhrzeit" auf "Interne Uhr" eingestellt ist.					

Funktion: Erfassung Azimut und Elevation

Objekt-Nr.	Funktion	Name	Typ	DPT	Flag
19, 20	Azimut, Elevation	Messwert	1 Byte	5.003	K, L, -, Ü, -
<p>1 Byte Objekte zur Ausgabe des aktuellen Sonnenstands am Montageort der Wetterstation, wenn kein GPS-Empfang am Montageort möglich ist und der Parameter "GPS/Glonass" deaktiviert wurde. Ausgegeben werden über zwei Kommunikationsobjekte die berechneten Winkel des Azimuts und der Elevation. Für die Berechnung dieser beiden Werte sind das Datum, die Uhrzeit, die Position der Wetterstation und die Standorthöhe von Bedeutung. Wenn einer dieser Werte falsch oder nicht vorgegeben wird, werden die Winkel des Azimuts und der Elevation falsch berechnet. Diese Kommunikationsobjekte sind sichtbar, wenn die Beschattungssteuerung aktiviert, GPS/Glonass deaktiviert, und der Parameter "Datum/Uhrzeit" auf "Externe Uhr" eingestellt ist.</p> <p>Wenn das Ü-Flag gesetzt ist, senden diese Kommunikationsobjekte bei Applikationsprogrammen vor Version 2.4 mit einer festen Zykluszeit von 10 Sekunden. Zur Verringerung der Buslast ist es gegebenenfalls zu empfehlen, das Ü-Flag zu löschen und die Kommunikationsobjekte bei Bedarf auszulesen.</p> <p>Bei einem Applikationsprogramm ab Version 2.4 senden diese Kommunikationsobjekte bei Änderung der Elevation um 10°.</p>					

Funktion: Erfassung der Zeitumstellung

Objekt-Nr.	Funktion	Name	Typ	DPT	Flag
22	GPS.Zeitumstellung	Messwert	1 Bit	1.001	K, -, S, -, -
<p>1 Bit Objekt zur Zeitumstellung. Bei empfangener logischer 1 wird Sommerzeit eingestellt. Wenn von einem geeigneten Sender eine "0" auf dieses Objekt geschrieben wird, schaltet die Zeit auf Winterzeit um. (Nur sichtbar, wenn die automatische Zeitumstellung auf der Parameterseite GPS/Glonass auf "Über Schaltobjekt" eingestellt wird.)</p>					

Funktion: Empfang GPS. Datum/GPS. Uhrzeit

Objekt-Nr.	Funktion	Name	Typ	DPT	Flag
23	GPS.Sendeanforderung Datum/Uhrzeit	Messwert	1 Bit	1.001	K, -, S, -, -
<p>1 Bit Objekt zum Aussenden einer Sendeanforderung. Je nach Parametrierung wird bei einer logischen "1" oder einer logischen "0" eine Anforderung zum Lesen, der über GPS/Glonass empfangenen Werte Uhrzeit und Datum, auf den KNX gesendet. Dieses Kommunikationsobjekt ist nur sichtbar, wenn der Parameter "Datum/Uhrzeit" auf "Interne Uhr" eingestellt ist.</p>					

Funktion: Empfang der Uhrzeit

Objekt-Nr.	Funktion	Name	Typ	DPT	Flag
259	Externes Datum, Uhrzeit	Uhrzeit. Eingang	3 Byte	10.001	K, -, S, Ü, -

3 Byte Objekt zum Empfang der aktuellen Uhrzeit für die Ansteuerung der Beschattungssteuerung. Dieses Kommunikationsobjekt ist nur dann sichtbar, wenn der Parameter "Externe Vorgabe Datum und Uhrzeit" auf aktiviert eingestellt ist. Dieses Kommunikationsobjekt ist nur sichtbar, wenn der Parameter "Datum/Uhrzeit" auf "Externe Uhr" eingestellt ist.

Funktion: Empfang des Datums

Objekt-Nr.	Funktion	Name	Typ	DPT	Flag
260	Externes Datum, Uhrzeit	Datum. Eingang	3 Byte	11.001	K, -, S, Ü, -

3 Byte Objekt zum Empfang des aktuellen Datums für die Ansteuerung der Beschattungssteuerung. Dieses Kommunikationsobjekt ist nur dann sichtbar, wenn der Parameter "Externe Vorgabe Datum und Uhrzeit" auf aktiviert eingestellt ist. Dieses Kommunikationsobjekt ist nur sichtbar, wenn der Parameter "Datum/Uhrzeit" auf "Externe Uhr" eingestellt ist.

Funktion: Anforderung Datum / Uhrzeit

Objekt-Nr.	Funktion	Name	Typ	DPT	Flag
261	Externes Datum, Uhrzeit	Uhrzeit / Datum anfordern	1 Bit	1.003	K, -, -, Ü, -

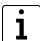
1 Bit Objekt zur Freigabe der automatischen Anforderung von Datum und Uhrzeit durch die Wetterstation. Dieses Kommunikationsobjekt ist nur sichtbar, wenn der Parameter "Datum/Uhrzeit" auf "Externe Uhr" eingestellt ist.

10.10.3 Parametergruppe "GPS/Glonass"

Allgemein

GPS/Glonass	nicht aktiviert aktiviert
-------------	------------------------------

Dieser Parameter gibt den Empfang von Satellitendaten frei. Die Wetterstation ist dann über ihren GPS-Empfänger in der Lage, geostationäre sowie Daten zu Uhrzeit und Datum über GPS oder Glonass zu empfangen. Es werden weitere Parameter freigeschaltet.

 Nicht aktivierte Sensoren werden in der ETS ausgeblendet!

GPS/Glonass (Nur sichtbar, wenn der Parameter 'GPS/GLONASS' unter 'Allgemein' auf 'aktiviert' eingestellt ist!)

(Messbereich 0...100 %)

zykl. Senden des Messwertes (x 10s)	0...120
<p>Hier stellen Sie ein, ob und in welchem Zeitintervall der Wert gesendet wird. Der eingestellte Wert mit 10 multipliziert ergibt die Wiederholzeit in Sekunden. Die Zykluszeit kann somit in Schrittweiten von 10 Sekunden eingestellt werden. Der Wert "0" bedeutet, dass keine Werte, welche über GPS/Glonass empfangen werden, gesendet werden.</p> <p>i Die durch diese Einstellung gesendeten zyklischen Telegramme sind unabhängig von den Telegrammen, die aus der Einstellung "Messwert senden bei ... Messwertdifferenz" resultieren.</p>	

Zyklisches Senden der Sonnenposition	0...255
<p>Das Gerät sendet die Sonnenposition über die Kommunikationsobjekte "GPS.Elevation" und "GPS.Azimut" wiederholend auf den KNX, wenn hier ein Wert größer 0 eingestellt ist. Dieser hier eingestellte Wert multipliziert mit 10 definiert die Zykluszeit in Sekunden, nach welcher die Sonnenposition auf den KNX ausgesendet wird. Bei der Einstellung "0" wird die Sonnenposition nicht zyklisch gesendet.</p>	

Sonnenposition senden bei	1° Elevationsänderung 3° Elevationsänderung 5° Elevationsänderung 10° Elevationsänderung 15° Elevationsänderung
<p>Das Gerät sendet die Sonnenposition über die Kommunikationsobjekte "GPS.Elevation" und "GPS.Azimut" auf den KNX, wenn sich der Elevationswinkel um den hier eingetragenen Wert verändert hat. Der hier ausgewählte Eintrag gibt vor, um welchen Wert sich der Elevationswinkel mindestens ändern muss, damit die Sonnenposition neu auf den KNX gesendet wird.</p>	

10.10.4 Objekttable "GPS/Glonass"

Funktion: Empfang der geografischen Lage (GPS/GLONASS)

Objekt-Nr.	Funktion	Name	Typ	DPT	Flag
17, 18	GPS.Geografische Länge, GPS.Geografische Breite	Messwert	4 Byte	14.007	K, L, -, -, -
<p>4 Byte Objekte zur Ausgabe der aktuellen geografischen Lage des Montageorts der Wetterstation. Ausgegeben werden über zwei Kommunikationsobjekte die geografische Länge und Breite. (Nur sichtbar, wenn Sensor aktiviert)</p>					

Funktion: Erfassung Azimut und Elevation

Objekt-Nr.	Funktion	Name	Typ	DPT	Flag
19, 20	GPS.Azimut, GPS.Elevation	Messwert	1 Byte	5.003	K, L, -, Ü, -
1 Byte Objekte zur Ausgabe des aktuellen Sonnenstands am Montageort der Wetterstation. Ausgegeben werden über zwei Kommunikationsobjekte der Winkel des Azimuts und der Elevation. (Nur sichtbar, wenn GPS/Glonass aktiviert)					

Funktion: Erfassung der Standorthöhe

Objekt-Nr.	Funktion	Name	Typ	DPT	Flag
21	GPS.Standorthöhe	Messwert	4 Byte	14.039	K, L, -, -, -
4 Byte Objekte zur Ausgabe der aktuellen Standorthöhe des Montageorts der Wetterstation. Ausgegeben wird die Standorthöhe über das Kommunikationsobjekt in Metern. (Nur sichtbar, wenn Sensor aktiviert)					

11 Sperrmodule

Um die automatische Steuerung von Funktionen durch Messwerte, Grenzwerte oder sonstige Ausgänge der Wetterstation unterdrücken zu können, sind vier Sperrmodule in der Software integriert. Diese Sperrmodule bestehen aus einem Eingangsobjekt, einem Ausgangsobjekt und einem Sperrojekt. Sie wirken wie ein Tor, das geöffnet oder geschlossen ist. Abhängig vom Wert des Sperrojekts wird der Wert des Eingangsobjekts unverändert an das Ausgangsobjekt weitergeben (Tor geöffnet) oder der Durchgang wird gesperrt (Tor geschlossen). Wenn während einer Sperre der Wert des Eingangs geändert wird, sendet der Ausgang diesen Wert, sobald die Sperre aufgehoben wird.

Das Sperrojekt selbst ist ein 1 Bit-Kommunikationsobjekt, wobei das Verhalten (Sperre bei 0, Sperre bei 1) und der Zustand bei Initialisierung einstellbar ist.

Sperrmodule parametrieren

Damit ein Sperrmodul genutzt werden kann, sind folgende Einstellungen vorzunehmen.

- Auf der Parameterseite "Allgemein" ist die benötigte Anzahl der "Sperrmodule" (max. vier) freizuschalten.
- Auf der Parameterseite "Sperrmodul *n*" ist der Parameter "Sperrverhalten bei Initialisierung" auf 'Sperrungen bei 1-Telegramm' oder 'Sperrungen bei 0-Telegramm' einzustellen.
- Auf der Parameterseite "Sperrmodul *n*" ist der Parameter "Typ Eingang/Ausgang" auf 'Schalten 1-Bit', 'Wert 2-Byte' oder 'Rel.Wert 1-Byte' zu parametrieren.
- Der Parameter "Eingang" definiert, ob ein interner oder ein externer Eingangswert zugewiesen werden soll.
- Wenn für den betreffenden Eingang ein 'interner Eingangswert' gewählt wurde, wird durch den Parameter "Eingang zuweisen" der gewünschte interne Wert ausgewählt. Die Liste der verfügbaren Werte passt sich mit der Auswahl des Parameters 'Typ Eingang/Ausgang' dynamisch an. Interne relative Werte sind bei der Wetterstation nicht vorhanden.

Das Sperrmodul ist eingestellt.

11.1 Parametergruppe "Sperrmodule"

Allgemein

Sperrmodule	kein Sperrmodul 1 Sperrmodul 2 Sperrmodule 3 Sperrmodule 4 Sperrmodule
Wählen Sie an dieser Stelle, ob und wie viele Sperrmodule eingesetzt werden sollen. <i>i</i> Nicht verwendete Sperrmodule werden in der ETS ausgeblendet!	
Sperrmodul n (n = Nummer des Sperrmoduls / Nur sichtbar, wenn die Anzahl der Sperrmodule unter 'Allgemein' entsprechend eingestellt ist!)	
Sperrverhalten bei Initialisierung	freigegeben gesperrt
An dieser Stelle parametrieren Sie, ob nach Busspannungsausfall, Programmierung oder Reset des Gerätes das Modul gesperrt ist oder Eingangstelegramme auf den Ausgang weiter gegeben werden.	
Verhalten Sperrobjekt	sperren bei 0-Telegramm sperren bei 1-Telegramm
sperren bei 0-Telegramm: Telegramme mit dem Sperrobjektwert "0" sperren das Sperrmodul, das heißt Änderungen am Eingang werden nicht an den Ausgang weiter gegeben sperren bei 1-Telegramm: Telegramme mit dem Sperrobjektwert "1" sperren das Sperrmodul, das heißt Änderungen am Eingang werden nicht an den Ausgang weiter gegeben	
Typ Eingang/Ausgang	Schalten - 1 Bit Wert - 2 Byte Rel. Wert - 1 Byte
Hier wählen Sie den Objekttyp (1 Bit / 1 Byte / 2 Byte) der durchgeschaltet werden soll aus.	
Eingang	Interner Eingangswert Externer Eingangswert
Abhängig vom eingestellten "Typ Eingang/Ausgang" hat die Einstellung dieses Parameters unterschiedliche Auswirkungen auf Kommunikationsobjekte und freischaltbare Parameter. Interner Eingangswert: Wird dieser Wert gewählt erscheint eine Liste aller Ausgänge, Fehlerbits und Grenzwerte. Externer Eingangswert: Dem Eingang wird ein externes Objekt (1Bit) zugewiesen	

Eingang	Interner Eingangswert Externer Eingangswert
Abhängig vom eingestellten "Typ Eingang/Ausgang" hat die Einstellung dieses Parameters unterschiedliche Auswirkungen auf Kommunikationsobjekte und freischaltbare Parameter.	
Interner Eingangswert: Wird dieser Wert gewählt erscheint eine Liste aller Ausgänge, Fehlerbits und Grenzwerte.	
Externer Eingangswert: Dem Eingang wird ein externes Objekt (2 Byte) zugewiesen.	

Eingang	Interner Eingangswert Externer Eingangswert
Abhängig vom eingestellten "Typ Eingang/Ausgang" hat die Einstellung dieses Parameters unterschiedliche Auswirkungen auf Kommunikationsobjekte und freischaltbare Parameter.	
Interner Eingangswert: Wird dieser Wert gewählt erscheint eine Liste aller Ausgänge, Fehlerbits und Grenzwerte.	
Externer Eingangswert: Dem Eingang wird ein externes Objekt (1Byte) zugewiesen.	

11.2 Objekttable "Sperrmodule"

Funktion: Binäre externe Eingänge der Sperrmodule

Objekt-Nr.	Funktion	Name	Typ	DPT	Flag
94, 97, 100, 103	Sperrmodul 1 - 4	Eingang Schalten	1 Bit	1.001	K, -, S, -, -
1 Bit Eingangsschaltobjekte der Sperrmodule. Die Sperrmodule schalten in Abhängigkeit des Sperrobjects den Wert des Eingangsobjekts auf das Ausgangsobjekt. Das Objekt ist nur in Verbindung mit Ausgang schalten verfügbar.					

Funktion: Externe 1 Byte Eingänge der Sperrmodule

Objekt-Nr.	Funktion	Name	Typ	DPT	Flag
94, 97, 100, 103	Sperrmodul 1 - 4	Eingang Wert 1Byte	1 Byte	5.001	K, -, S, -, -
1 Byte Eingangsobjekte der Sperrmodule. Die Sperrmodule schalten in Abhängigkeit des Sperrobjects den Wert des Eingangsobjekts auf das Ausgangsobjekt. Das Objekt ist nur in Verbindung mit Ausgang Wert 1Byte verfügbar.					

Funktion: Externe 2 Byte Eingänge der Sperrmodule

Objekt-Nr.	Funktion	Name	Typ	DPT	Flag
94, 97, 100, 103	Sperrmodul 1 - 4	Eingang Wert 2Byte	2 Byte	9.0xx	K, -, S, -, -
2 Byte Eingangsobjekte der Sperrmodule. Die Sperrmodule schalten in Abhängigkeit des Sperrobjects den Wert des Eingangsobjekts auf das Ausgangsobjekt. Das Objekt ist nur in Verbindung mit Ausgang Wert 2Byte verfügbar.					

Funktion: Binäre Ausgänge der Sperrmodule

Objekt-Nr.	Funktion	Name	Typ	DPT	Flag
95, 98, 101, 104	Sperrmodul 1 - 4	Ausgang Schalten	1 Bit	1.001	K, (L), -, Ü, -
1 Bit Ausgangsschaltobjekte der Sperrmodule. Die Sperrmodule schalten in Abhängigkeit des Sperrobjects den Wert des Eingangsobjekts, dies kann je nach Parametrierung ein externes oder internes (zum Beispiel ein Grenzwert) Objekt sein, auf das Ausgangsobjekt. Das Objekt ist nur in Verbindung mit Eingang schalten verfügbar.					

Funktion: 1 Byte Ausgänge der Sperrmodule

Objekt-Nr.	Funktion	Name	Typ	DPT	Flag
95, 98, 101, 104	Sperrmodul 1 - 4	Ausgang Wert 1Byte	1 Byte	5.001	K, (L), -, Ü, -
1 Byte Ausgangsobjekte der Sperrmodule. Die Sperrmodule schalten in Abhängigkeit des Sperrobjects den Wert des externen Eingangsobjekts auf das Ausgangsobjekt. Interne 1 Byte Werte sind in diesem Mehrfachsensoren nicht vorhanden. Das Objekt ist nur in Verbindung mit Eingang Wert 1Byte verfügbar.					

Funktion: 2 Byte Ausgänge der Sperrmodule

Objekt-Nr.	Funktion	Name	Typ	DPT	Flag
95, 98, 101, 104	Sperrmodul 1 - 4	Ausgang Wert 2Byte	2 Byte	9.0xx	K, (L), -, Ü, -
2 Byte Ausgangsobjekte der Sperrmodule. Die Sperrmodule schalten in Abhängigkeit des Sperrobjects den Wert des Eingangsobjekts, dies kann je nach Parametrierung ein externes oder internes (zum Beispiel ein Messwert) Objekt sein, auf das Ausgangsobjekt. Das Objekt ist nur in Verbindung mit Eingang Wert 2Byte verfügbar.					

Funktion: Sperren der Sperrmodule

Objekt-Nr.	Funktion	Name	Typ	DPT	Flag
96, 99, 102, 105	Sperrmodul 1 - 4	Sperrobject	1 Bit	1.001	K, -, S, -, -
In Abhängigkeit dieser 1 Bit Eingangsobjekte werden die Sperrmodule den Eingangswert auf den Ausgang durchgeschaltet. Das Sperrmodul kann bei 0-Telegramm oder bei 1-Telegramm des Sperrobjects sperren. Das Sperrverhalten bei der Initialisierung des Multisensors kann parametrierbar werden.					

12 Logikgatter

Um logische Abhängigkeiten auch von externen Zuständen umzusetzen oder Wetterstationen kaskadieren zu können, verfügt die Gerätesoftware über 16 Logikgatter. Jedes Gatter kann einen bis maximal vier Eingänge besitzen. Für jedes Logikgatter kann die Art der Verknüpfung 'UND', 'ODER', 'Exklusiv-ODER' oder 'UND mit Rückführung' eingestellt werden. Jeder Eingang und der Ausgang kann zusätzlich normal oder invertiert betrieben werden.

Für komplexere Funktionen können mehrere Logikgatter kombiniert werden. Rückkopplungen, also die Verbindung eines Ausgangs mit einem Eingang desselben Gatters (evtl. auch über andere logische Gatter oder Sperrmodule), werden von der Projektierungssoftware nicht verhindert. Die weiteren Gerätefunktionen werden dadurch nicht behindert.

- i** Da Rückkopplungen zu einer sehr großen Zahl von Telegrammen führen können, sollten dafür sinnvolle Einschalt- oder Ausschaltverzögerungen eingestellt werden.
- i** In der Regel wird eine logische Verknüpfung erst beim Eintreffen eines Eingangstelegramms ausgewertet. Wenn eine Rückkopplung mit einem zyklisch sendenden Ausgang erstellt wird, kann es passieren, dass das Gerät nach dem Laden der Applikation oder einem Reset eigenständig Telegramme aussendet. Auch in diesem Fall sind Einschalt- oder Ausschaltverzögerungen sehr sinnvoll.
- i** Bei einem 'UND mit Rückführung' wird der Wert des Ausgangs intern auf den Eingang 1 zurückgeführt. Das führt dazu, dass der Ausgang nur dann den Wert '1' haben kann, wenn der Eingang 1 auf '1' gesetzt wird, nachdem alle anderen Eingänge bereits den Wert '1' anliegen haben. Sobald einer der anderen Eingänge den Wert '0' bekommt, wird der Ausgang und damit auch der Eingang 1 wegen der Rückführung '0' gesetzt.
Beispiel: Eine Leuchte, die erst nach Einbruch der Dämmerung manuell eingeschaltet und bei Tagesanbruch automatisch wieder ausgeschaltet werden soll. Hier wird der Taster mit dem Eingang 1 und der Grenzwert des Dämmerungssensors mit Eingang 2 verbunden. Nachdem der Dämmerungssensor den Eingang 2 auf '1' gesetzt hat, kann mit dem Taster an Eingang 1 das Licht eingeschaltet werden. Sollte das Licht nicht manuell abgeschaltet werden, sorgt die Rückführung bei Tagesanbruch dafür, dass auch der Eingang 1 intern auf '0' zurückgesetzt wird. Ohne diese Rückführung würde beim nächsten Einbruch der Dämmerung das Licht automatisch wieder eingeschaltet werden.

Logikgatter parametrieren

Damit ein Logikgatter genutzt werden kann, sind folgende Einstellungen vorzunehmen:

- Die benötigte Anzahl der "Logikgatter" (max. 16) im Projektierungsfenster "Allgemein" aktivieren.

Auf der Parameterseite "Logikgatter *n*" sind folgende Einstellungen vorzunehmen:

- Die "Art der Verknüpfung" wählen.

- Beim Parameter "Ausgang senden bei" wählen, unter welcher Voraussetzung das Ausgangsobjekt gesendet werden soll.
- Die Zahl der Eingänge beim Parameter "Anzahl der Eingänge" zwischen 1 bis 4 definieren.
- Den Parameter "Verhalten Ausgang" 'normal' oder 'invertiert' einstellen.
- Die "Einschaltverzögerung" einstellen.
- Die "Ausschaltverzögerung" einstellen.

i Bei der Verwendung der Verzögerungen ist zu beachten, dass die Verzögerungszeiten nachgetriggert werden können. So bewirkt bei der Einschaltverzögerung ein "1"-Telegramm an einem Gatter-Eingang immer wieder einen Neustart der Verzögerungszeit. Ein "0"-Zustand an einem Gatter-Eingang triggert jedes Mal die Ausschaltverzögerung neu an. Folglich werden Eingangszustände erst dann ausgewertet und Ausgangszustände als Telegramm erst dann auf den Bus ausgesendet, wenn die Verzögerungszeiten einmal vollständig abgelaufen sind.

Dies ist besonders dann zu beachten, wenn Eingangszustände zyklisch an das Gatter gesendet werden!

Bei der Kombination von zyklischem Senden und Verzögerungen sind die Verzögerungszeiten stets kleiner einzustellen als die Zeiten für das zyklische Senden.

- Beim Parameter 'zyklisches Senden des Ausgangs' einstellen ob und wenn ja, in welchen Zeitintervall das Ausgangsobjekt gesendet werden soll.

Auf der Parameterseite "Logikgatter n Eingänge" sind für alle gewählten Eingänge folgende Einstellungen vorzunehmen:

- Unter "Eingang n " festlegen, ob ein interner oder ein externer Eingangswert zugewiesen werden soll.
- Das Verhalten "Eingang n " mit 'normal' oder 'invertiert' festlegen.
- Wenn für den betreffenden Eingang ein 'interner Eingangswert' gewählt wurde, definiert der Parameter "Eingang n zuweisen", welchen Wert der Eingang n annimmt.

Das Logikgatter ist fertig parametrierbar.

Beispiel einer Logikgatter-Konfiguration für einen Markisenschutz

Bei der Ansteuerung von Markisen ist in vielen Fällen eine Überwachung von Regen und Wind erforderlich. Sofern es regnet oder der Wind einen gewissen Grenzwert überschreitet, sollte die Markise nach einer kurzen Wartezeit eingefahren werden. Diese Funktion kann mit einem einfachen Logikgatter realisiert werden.

Voraussetzung: Grenzwerte für Niederschlag und Wind sind in der ETS konfiguriert. Die Grenzwerte dürfen nicht zyklisch gesendet werden.

Voraussetzung: Es muss mindestens 1 Logikgatter konfiguriert sein.

- Auf der Parameterseite "Logikgatter n " ist der Parameter "Art der Verknüpfung" auf 'ODER', der Parameter "Ausgang senden bei" auf 'Jedem Eingangsereignis', der Parameter "Anzahl der Eingänge" auf '2 Eingänge', der Parameter "Verhalten Ausgang" auf 'normal', der Parameter "Einschaltverzögerung" auf 'keine Verzögerung' und der Parameter "Ausschaltverzögerung" auf 'Verzögerung ein' einzustellen.
- Um die Übertragungssicherheit zu erhöhen, ist die Zykluszeit des Parameters "zyklisches Senden des Ausgangs" auf zum Beispiel '120 s' einzustellen.
- Auf der Parameterseite "Logikgatter n Eingänge" ist der Parameter "Eingang 1" auf 'interner Eingangswert', der Parameter "Eingang 1 zuweisen" auf 'Niederschlag - GW_n ', der Parameter "Verhalten Eingang 1" auf 'normal', der Parameter "Eingang 2" auf 'interner Eingangswert', der Parameter "Eingang 2 zuweisen" auf 'Windgeschwindigkeit - GW_n ' und der Parameter "Verhalten Eingang 2" auf 'normal' einzustellen.
- Der Ausgang des Logikgatters (Kommunikationsobjekt) ist mit einer Gruppenadresse zu verbinden. Anschließend wird diese Gruppenadresse mit einem Sicherheitseingang des Markisen-Aktors, welchem der entsprechende Markisen-Ausgang (weitere Informationen sind der Dokumentation des Aktors zu entnehmen) zugewiesen wurde, verbunden.

Die Aktivierung und Deaktivierung des Markisenschutzes verhält sich wie nachfolgende Logik.

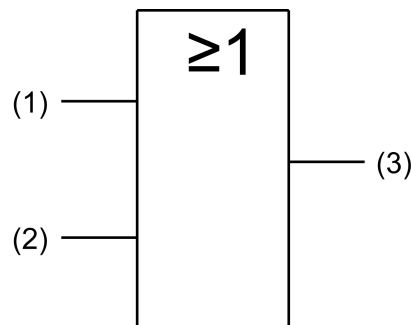


Bild 29: Aktivierung / Deaktivierung Markisenschutz

- (1) Grenzwert n Niederschlag
- (2) Grenzwert n Windgeschwindigkeit
- (3) Ausgang Logikgatter n zur Aktivierung / Deaktivierung des Markisenschutzes.

i Sofern es in der KNX/EIB Anlage erforderlich ist, dass im beschriebenen Beispiel auch die Grenzwerte für Niederschlag und Windgeschwindigkeit zyklisch auf den Bus ausgesendet werden, müssen zusätzlich zwei weitere Logikgatter in der ETS freigeschaltet werden. Diese zusätzlichen Gatter (ODER, 1 Eingang) müssen dann eingangsseitig getrennt voneinander den Grenzwerten zugewiesen werden und zyklisch den Ausgangszustand auf den Bus übertragen. Optional können hier Ein- und Ausschaltverzögerungen konfiguriert werden.

- i** Weitere Anwendungen und Kombinationsmöglichkeiten von Logik-Funktionen zum Schutz von Außenanlagen vor Witterungseinflüssen können in der anwendungsorientierten Funktionsbeschreibung in dieser Dokumentation nachgelesen werden Schutz der Außenanlagen vor Witterungseinflüssen.

12.1 Parametergruppe "Logikgatter"

Allgemein

Logikgatter	kein Logikgatter 1 Logikgatter ... 16 Logikgatter
-------------	---

Wählen Sie an dieser Stelle, ob und wie viele Logikgatter eingesetzt werden sollen.

- i** Nicht verwendete Logikgatter werden in der ETS ausgeblendet!

Logikgatter n (n = Nummer des Logikgatters / Nur sichtbar, wenn die Anzahl der Logikgatter unter 'Allgemein' entsprechend eingestellt ist!)

Art der Verknüpfung	UND ODER Exklusiv-ODER UND mit Rückführung
---------------------	---

Hier stellen Sie ein, welche Logische Verknüpfung das Gatter herstellt
 UND: Nur wenn alle Eingänge "1" sind, ist der Ausgang "1"
 ODER: Wenn ein oder mehrere Eingänge "1" sind, ist der Ausgang "1"
 Exklusiv-ODER: Wenn eine ungerade Zahl der Eingänge "1" ist, ist der Ausgang "1"
 UND mit Rückführung: Erst wenn alle Eingänge "1" sind (UND Gatter) und der rückgeführte Eingang erneut eine "1" empfängt, wird der Ausgang "1"

- i** Durch Negation des Ausgangs können NAND und NOR Gatter realisiert werden

Ausgang senden bei	Jedem Eingangereignis Änderung des Ausgangs
--------------------	--

Jedem Eingangereignis: Bei jedem Eingangereignis wird das Ausgangsobjekt gesendet. Wird zum Beispiel zyklisch eine "1" auf einen Eingang gesendet, so wird im gleichem Zyklus der Ausgangszustand gesendet
 Änderung des Ausgangs: Nur bei einer Änderung des Ausgangs von "0" auf "1" oder von "1" auf "0" wird das Ausgangsobjekt gesendet.

Anzahl der Eingänge	1 Eingang 2 Eingänge 3 Eingänge 4 Eingänge
---------------------	--

Einstellung der Anzahl der benötigten Logikgatter-Eingänge.

Verhalten Ausgang	normal invertiert
<p>normal: Ist das Verknüpfungsergebnis "1", dann erhält das Ausgangsobjekt den Wert "1". Ist das Verknüpfungsergebnis "0", dann erhält das Ausgangsobjekt den Wert "0"</p> <p>invertiert: Ist das Verknüpfungsergebnis "1", dann erhält das Ausgangsobjekt den Wert "0". Ist das Verknüpfungsergebnis "0", dann erhält das Ausgangsobjekt den Wert "1"</p>	
Einschaltverzögerung	Kein Telegramm Verzögerung ein Keine Verzögerung
<p>Kein Telegramm: Ein Wechsel des Verknüpfungsergebnis von "0" auf "1" wird nicht gesendet</p> <p>Verzögerung ein: Ein Wechsel des Verknüpfungsergebnis von "0" auf "1" wird verzögert gesendet. Die Verzögerung wird mit Basis und Faktor im Bereich von 100 Millisekunden bis 100 Minuten eingestellt.</p> <p>Keine Verzögerung: Ein Wechsel des Verknüpfungsergebnis von "0" auf "1" wird unverzögert gesendet.</p> <p>i Bei Einstellung der Einschalt- oder Ausschaltverzögerung auf „kein Telegramm“ sollte für den Ausgang des Logikgatters kein zyklisches Senden genutzt werden, weil sonst die Filterfunktion außer Kraft gesetzt wird.</p>	
Basis	100ms 1s 1min
Faktor	1...100
Ausschaltverzögerung	Kein Telegramm Keine Verzögerung Verzögerung ein
<p>Kein Telegramm: Ein Wechsel des Verknüpfungsergebnis von "1" auf "0" wird nicht gesendet</p> <p>Keine Verzögerung: Ein Wechsel des Verknüpfungsergebnis von "1" auf "0" wird unverzögert gesendet.</p> <p>Verzögerung ein: Ein Wechsel des Verknüpfungsergebnis von "1" auf "0" wird verzögert gesendet. Die Verzögerung wird mit Basis und Faktor im Bereich von 100 Millisekunden bis 100 Minuten eingestellt.</p> <p>i Bei Einstellung der Einschalt- oder Ausschaltverzögerung auf „kein Telegramm“ sollte für den Ausgang des Logikgatters kein zyklisches Senden genutzt werden, weil sonst die Filterfunktion außer Kraft gesetzt wird.</p>	

Basis	100ms 1s 1min

Faktor	1...100

zyklisches Senden des Ausgangs (x10s)	0...120
<p>Hier stellen Sie ein ob und in welchem Zeitintervall das Ergebnis der Verknüpfung gesendet wird. Der eingestellte Wert mit 10 multipliziert ergibt die Wiederholzeit in Sekunden. Die Zykluszeit kann somit in Schrittweiten von 10 Sekunden eingestellt werden.</p> <p>Der Wert "0" bedeutet, dass nicht zyklisch gesendet wird.</p> <p>i Die durch diese Einstellung gesendeten zyklischen Telegramme sind unabhängig von den Telegrammen, die aus der Einstellung "Senden bei" resultieren.</p> <p>i Bei Einstellung der Einschalt- oder Ausschaltverzögerung auf „kein Telegramm“ sollte für den Ausgang des Logikgatters kein zyklisches Senden genutzt werden, weil sonst die Filterfunktion außer Kraft gesetzt wird.</p>	

Logikgatter *n* Eingänge (*n* = Nummer des Logikgatters / Nur sichtbar, wenn beim Parameter 'Logikgatter' unter 'Allgemein' mindestens *n* Gatter aktiviert worden sind!)

Eingang 1	Interner Eingangswert Externer Eingangswert
Interner Eingangswert: Dieser Parameter entscheidet darüber, ob Wird dieser Wert gewählt erscheint eine Liste aller Ausgänge, Fehlerbits und Grenzwerte. Externer Eingangswert: Dem Eingang wird ein externes Objekt (1Bit) zugewiesen	

Eingang 1 zuweisen	
Dieser Parameter definiert den Eingangswert für Eingang 1 des Logikgatters. Der Parameter ist nur sichtbar, wenn der Parameter "Eingang 1" auf "interner Eingangswert" eingestellt ist.	

Verhalten am Eingang 1	normal invertiert
normal: Ist der Eingangswert "1", dann ist der am Eingang des Logikgatters anliegende Wert "1". Ist der Eingangswert "0", dann ist der am Eingang des Logikgatters anliegende Wert "0". invertiert: Ist der Eingangswert "1", dann ist der am Eingang des Logikgatters anliegende Wert "0". Ist der Eingangswert "0", dann ist der am Eingang des Logikgatters anliegende Wert "1".	

Eingang <i>n</i>	Interner Eingangswert Externer Eingangswert
Siehe Kommentar zum Parameter "Eingang 1".	
i Nur sichtbar, wenn Eingang <i>n</i> unter "Anzahl der Eingänge" aktiviert ist.	
Eingang <i>n</i> zuweisen	
Siehe Kommentar zum Parameter "Eingang 1 zuweisen".	
i Nur sichtbar, wenn Eingang <i>n</i> unter "Anzahl der Eingänge" aktiviert ist.	
Verhalten am Eingang <i>n</i>	normal Invertiert
Siehe Kommentar zum Parameter "Eingang 1 zuweisen".	
i Nur sichtbar, wenn Eingang <i>n</i> unter "Anzahl der Eingänge" aktiviert ist.	

12.2 Objekttablelle "Logikgatter"

Funktion: Externe Eingänge der Logikgatter

Objekt-Nr.	Funktion	Name	Typ	DPT	Flag
106, 111, 116, 121, 126, 131, 136, 141, 146, 151, 156, 161, 166, 171, 176, 181	Logikgatter 1 - 16	Eingang 1	1 Bit	1.001	K, -, S, -, -
1 Bit Objekte zur Ansteuerung der logischen Eingänge der Logikgatter. Die Eingänge können in Abhängigkeit der Parametrierung normal oder invertiert 'UND', 'ODER', 'Exklusiv ODER' sowie 'UND mit Rückführung' verknüpft werden. Nur sichtbar, wenn der 'Eingang <i>n</i> ' auf 'externer Eingangswert' gesetzt ist.					

Funktion: Externe Eingänge der Logikgatter

Objekt-Nr.	Funktion	Name	Typ	DPT	Flag
107, 112, 117, 122, 127, 132, 137, 142, 147, 152, 157, 162, 167, 172, 177, 182	Logikgatter 1 - 16	Eingang 2	1 Bit	1.001	K, -, S, -, -
1 Bit Objekte zur Ansteuerung der logischen Eingänge der Logikgatter. Die Eingänge können in Abhängigkeit der Parametrierung normal oder invertiert 'UND', 'ODER', 'Exklusiv ODER' sowie 'UND mit Rückführung' verknüpft werden. Nur sichtbar, wenn der 'Eingang <i>n</i> ' auf 'externer Eingangswert' gesetzt ist.					

Funktion: Externe Eingänge der Logikgatter

Objekt-Nr.	Funktion	Name	Typ	DPT	Flag
108, 113, 118, 123, 128, 133, 138, 143, 148, 153, 158, 163, 168, 173, 178, 183	Logikgatter 1 - 16	Eingang 3	1 Bit	1.001	K, -, S, -, -
1 Bit Objekte zur Ansteuerung der logischen Eingänge der Logikgatter. Die Eingänge können in Abhängigkeit der Parametrierung normal oder invertiert 'UND', 'ODER', 'Exklusiv ODER' sowie 'UND mit Rückführung' verknüpft werden. Nur sichtbar, wenn der 'Eingang <i>n</i> ' auf 'externer Eingangswert' gesetzt ist.					

Funktion: Externe Eingänge der Logikgatter

Objekt-Nr.	Funktion	Name	Typ	DPT	Flag
109, 114, 119, 124, 129, 134, 139, 144, 149, 154, 159, 164, 169, 174, 179, 184	Logikgatter 1 - 16	Eingang 4	1 Bit	1.001	K, -, S, -, -
1 Bit Objekte zur Ansteuerung der logischen Eingänge der Logikgatter. Die Eingänge können in Abhängigkeit der Parametrierung normal oder invertiert 'UND', 'ODER', 'Exklusiv ODER' sowie 'UND mit Rückführung' verknüpft werden. Nur sichtbar, wenn der 'Eingang <i>n</i> ' auf 'externer Eingangswert' gesetzt ist.					

Funktion: Ausgänge der Logikgatter

Objekt-Nr.	Funktion	Name	Typ	DPT	Flag
110, 115, 120, 125, 130, 135, 140, 145, 150, 155, 160, 165, 170, 175, 180, 185	Logikgatter 1 - 16	Ausgang	1 Bit	1.001	K, (L), -, Ü, -
<p>1 Bit Ausgangsobjekte der Logikgatter. Das Verknüpfungsergebnis kann normal oder invertiert ausgegeben werden. Eine Ein- und Ausschaltverzögerung, ein Senden bei jedem Eingangereignis oder bei jedem Zustandswechsel des Ausgangs sowie das zyklische Senden können parametrisiert werden.</p>					

WAREMA Renkhoff SE
Hans-Wilhelm-Renkhoff-Straße 2
97828 Marktheidenfeld