



**JRA6 Jalousie-/Rollladenaktor 6fach
230V, 3A AC3
Art.Nr. E022-0028-00**

Der 6fach Jalousie-/Rollladenaktor JRA6 ist ein sehr kompaktes Gerät mit nur 6 Teilungseinheiten zur Montage auf 35mm DIN-Schiene und Einbau in Elektroverteiler. In Verbindung mit der ETS4-Datenbank und Anwendungssoftware „Jalousie, Rollladen,

Messwerte“ dient der Aktor zum Steuern von bis zu 6 unabhängigen elektrischen Antrieben, mit für jeden Ausgang einzeln konfigurierbaren Funktionen.

Die Software erlaubt die Verwendung einer Vielzahl von Parametern und Funktionen um die am Gebäude vorhandenen Behänge (Rollläden, Jalousien, Lüftungsclappen) möglichst komfortabel, automatisch und energiesparend zu nutzen.

Neben der Fähigkeit die angeschlossenen Antriebe bei einer Busstörung definiert zu schalten, besteht die Möglichkeit auch bei Buswiederkehr den Zustand des Behangs zu definieren. Die Energieversorgung des Geräts erfolgt über den KNX-Bus, es ist keine weitere Stromversorgung nötig.

Zusätzlich zu den 6 Antriebsausgängen verfügt die Gerätesoftware über 6 davon unabhängige Softwaremodule zur Verarbeitung von Messwerten. Über KNX empfangene Messwerte können dabei korrigiert/angepasst und weitergesendet werden. Gleichzeitig können diese Messwerte bei Überschreiten einstellbarer Grenzen als Alarmgeber für die angeschlossenen Antriebe genutzt werden. So kann z.B. ein Windsensor zum Auffahren des Behangs bei Sturm genutzt werden.

Detaillierte Beschreibung der Funktionen des Geräts ist in der Online-Hilfe der ETS4 zu finden.

Die Verbindung zum Bus (KNX TP1) erfolgt über die mitgelieferte Busklemme. Der Anschluss der Antriebe wird über integrierte Schraubklemmen hergestellt.

Die Ausgänge M1 bis M6 sind in der Lage über potentialfreie Kontakte elektrische Jalousie-/Rollladenantriebe mit einem Strom von bis zu 3A AC3 bei 230V zu schalten. Mit Hilfe der integrierten Taster ist auch ein manuelles Steuern der angeschlossenen Lastkreise möglich.

Technische Daten

Energieversorgung	EIB, KNX TP1	29VDC, Busklemme
Steuerung / Programmierung		
Steuer- und Anzeigeelemente	LED (rot) und Prog. Taste	Programmierung der physikalischen Adresse
	12 Taster Fahrriichtung/Stop	manuelles Schalten der Antriebe
	1 Taster Freigabe Handbetrieb	



JRA6 Art.Nr. E022-0028-00

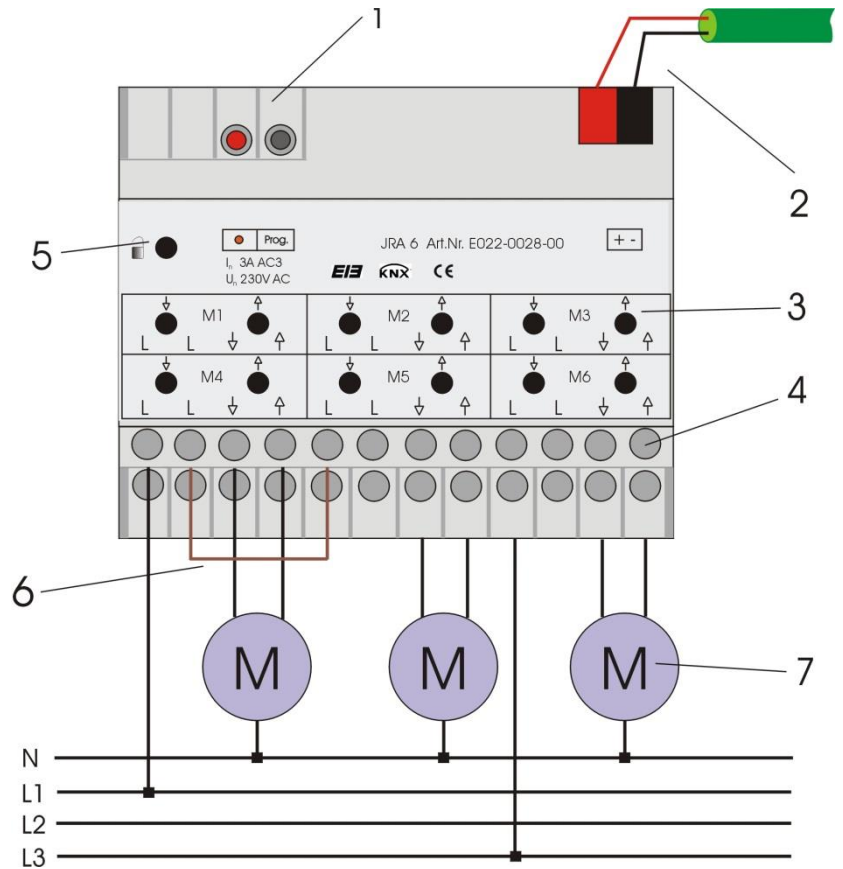
BISCHOFF

Elektronik GmbH

Ausgänge (Last)	potentialfreie Kontakte	Schraubklemmen min. Ø 0,1mm max. 2x 2,5mm ² massiv
	Nennspannung	230V AC
	Nennstrom	max. 3A, AC3
	Kontaktlebensdauer	
	mechanisch	5*10 ⁷ Schaltspiele
	elektrisch	10 ⁵ Schaltspiele
	Minimale Last	10mA, 5V DC
Schutzart	IP20, nach EN60 529	
Umgebungstemperatur	Betrieb	-5 .. 45°C
	Lagerung	-25 .. 55°C
	Transport	-25 .. 70°C
Montage	Tragschiene 35mm, DIN EN50 022	
Abmessungen	105 x 90 x 60 (B x H x T)	
Gewicht	0,4kg	
Approbation / Zulassungen	KNX-Zertifizierung CE-Kennzeichnung	EN 50090-2-2 EMV- und Niederspannungsrichtlinie
Anwendungssoftware	Jalousie, Rollladen, Messwerte	Jalousie Aktor Rollladenaktor Lüftungsklappenaktor Automatikfunktionen Messwertverarbeitung

Anschlussbild

1. Taster und LED zur Programmierung der physikalischen Adresse
2. Busanschluss (+-) KNX TP1
3. manuelle Betätigung der Antriebe M1 .. M6
4. Schraubklemmen zum Anschluss der Antriebe M1 .. M6
5. Freigabetaster für manuelle Betätigung der Antriebe
6. optionale Brücke bei Betrieb der Antriebe an einer Phase
7. Antrieb 230VAC



Der Anschluss nicht dargestellter Lastkreise erfolgt ähnlich



Applikationsbeschreibung

Auswahl in der ETS4:

Hersteller	„Bischoff Elektronik“
Produktfamilie	„Ausgabe“
Produkttyp	„Jalousie/Rollladen Schalter“
Programmname	„Jalousie, Rollladen, Messwerte“

Mit Hilfe der ETS4 lassen sich für jeden Ausgang einzeln eine Reihe von Parametern und Funktionen einstellen. Je nach getroffener Auswahl werden entsprechenden Einstellmöglichkeiten und Objekte sichtbar bzw. unsichtbar.

Eine detaillierte Erklärung der vorhandenen Funktionen und Parameter ist in der online Hilfe (Icon „INFO“) der ETS4 zu finden.

aktuelle Produktdatenbank und weitere Informationen finden Sie unter
www.Bischoff-Elektronik.de

oder über Anfrage an

info@bischoff-elektronik.de

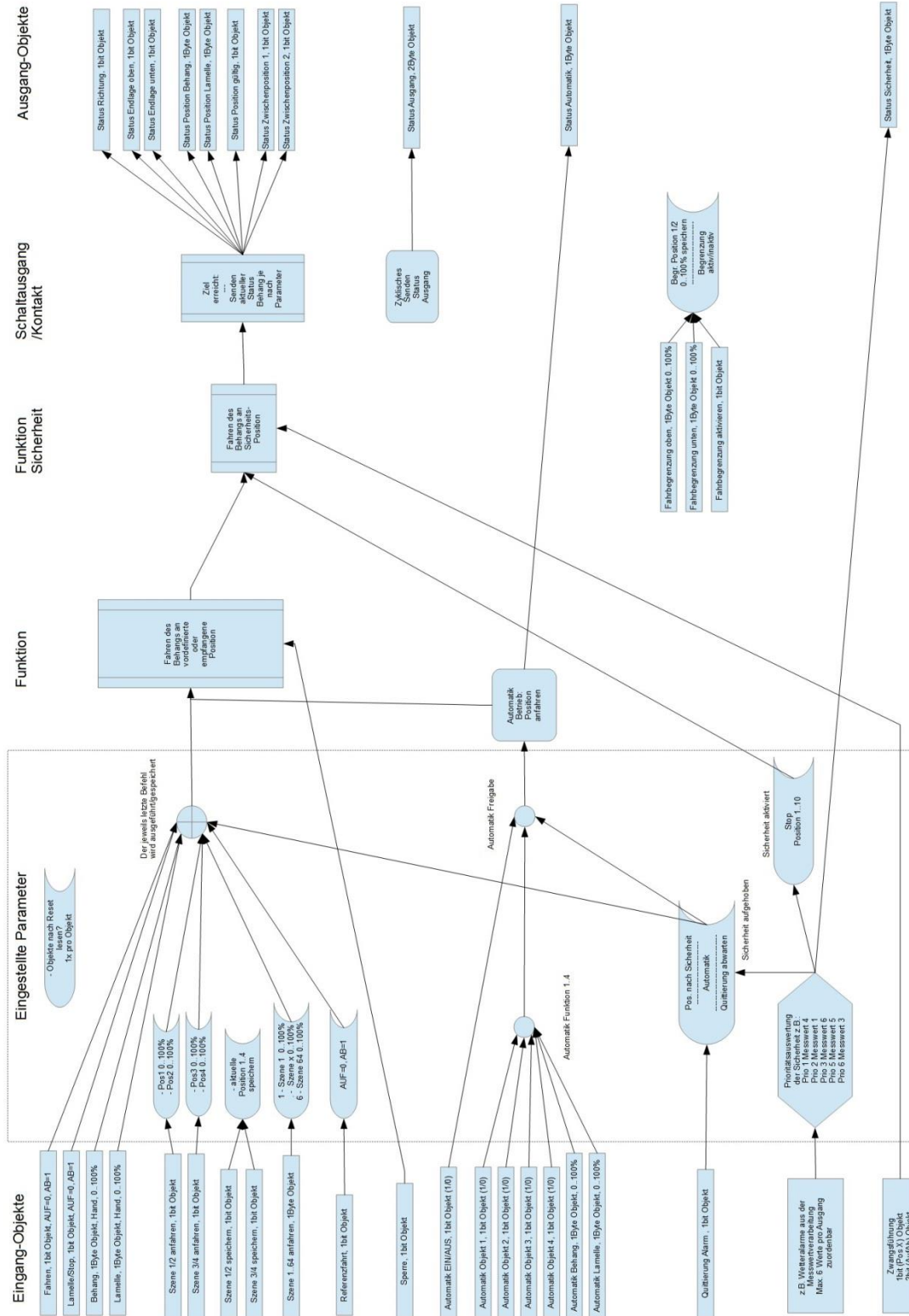
Bischoff Elektronik GmbH
Hauptstr. 5
98530 Oberstadt

Tel.: (+49) (03 68 46) 570 0
Fax: (+49) (03 68 46) 570 10



Das CE-Zeichen ist ein Freiverkehrszeichen, das sich ausschließlich an die Behörde wendet und keine Zusicherung von Eigenschaften beinhaltet

Betriebsart Jalousie oder Rolladen



Funktion Messwertverarbeitung

