



# Bereichs- / Linienkoppler

Art.-Nr. 60172030

## Produktdokumentation

## Inhaltsverzeichnis

<b>1</b>	<b>Informationen zum Produkt .....</b>	<b>3</b>
1.1	Produktkatalog .....	3
1.2	Anwendungszweck .....	3
1.3	Geräteaufbau .....	4
1.4	Technische Daten .....	5
<b>2</b>	<b>Sicherheitshinweise .....</b>	<b>7</b>
<b>3</b>	<b>Montage und elektrischer Anschluss .....</b>	<b>8</b>
<b>4</b>	<b>Inbetriebnahme .....</b>	<b>9</b>
<b>5</b>	<b>Applikationsprogramme .....</b>	<b>11</b>
<b>6</b>	<b>Funktionsumfang .....</b>	<b>12</b>
<b>7</b>	<b>Bedienung und Anzeige .....</b>	<b>14</b>
<b>8</b>	<b>Anwendungsgrundlagen .....</b>	<b>15</b>
<b>9</b>	<b>KNX Data Secure .....</b>	<b>20</b>
<b>10</b>	<b>Allgemein .....</b>	<b>23</b>
10.1	Parameter Allgemein .....	23
<b>11</b>	<b>Weiterleitung von Telegrammen .....</b>	<b>25</b>
11.1	Parameter Weiterleitung von Telegrammen .....	26
<b>12</b>	<b>Bestätigung von Telegrammen .....</b>	<b>31</b>
12.1	Parameter Bestätigung von Telegrammen .....	32
<b>13</b>	<b>Wiederholungen bei Fehlern .....</b>	<b>34</b>
13.1	Parameter Wiederholungen bei Fehlern .....	35
<b>14</b>	<b>Auslieferungszustand .....</b>	<b>38</b>

# 1 Informationen zum Produkt

## 1.1 Produktkatalog

Produktname:	Bereichs- / Linienkoppler
Verwendung:	Systemgerät
Bauform:	REG (Reiheneinbau)
Art.-Nr.	60172030

## 1.2 Anwendungszweck

Der Bereichs-/Linienkoppler verbindet zwei KNX-Linien miteinander zu einem logischen Funktionsbereich und gewährleistet eine galvanische Trennung zwischen diesen Linien. Dadurch kann jede Buslinie einer KNX-Installation elektrisch unabhängig von den anderen Linien betrieben werden.

Die genaue Funktion des Gerätes wird durch die gewählte Parametrierung und auch durch die physikalische Adresse festgelegt. Das Gerät kann als Bereichskoppler, als Linienkoppler, als Segmentkoppler oder als Linienverstärker zur Bildung von Liniensegmenten in bestehenden neuen KNX-Anlagen verwendet werden.

*Verwendung als Bereichskoppler (BK) (phys. Adresse: X.0.0):*

Verbindung einer untergeordneten Linie (Hauptlinie) mit einer übergeordneten Linie (Bereichsline) wahlweise mit und ohne Filterfunktion der Gruppenkommunikation. Der Koppler ist logisch durch die physikalische Adresse der untergeordneten Linie zugeordnet.

*Verwendung als Linienkoppler (LK) (phys. Adresse: X.Y.0):*

Verbindung einer untergeordneten Linie (Linie) mit einer übergeordneten Linie (Hauptlinie) wahlweise mit und ohne Filterfunktion der Gruppenkommunikation. Der Koppler ist logisch durch die physikalische Adresse der untergeordneten Linie zugeordnet.

*Verwendung als Segmentkoppler (SK) (phys. Adresse: X.Y.Z):*

Verbindung eines untergeordneten Liniensegments mit dem übergeordneten Segment der Linie wahlweise mit und ohne Filterfunktion der Gruppenkommunikation. Durch die Verwendung von Segmentkopplern kann das erste Segment einer Linie durch weitere parallel geschaltete Liniensegmente erweitert werden. Der Segmentkoppler ist logisch dem untergeordneten Liniensegment zugeordnet.

*Verwendung als Linienverstärker (LV) (phys. Adresse: X.Y.Z):*

Verbindung eines untergeordneten Liniensegments mit dem übergeordneten Segment der Linie ohne Filterfunktion der Gruppenkommunikation. Durch die Verwendung von Linienverstärkern kann das erste Segment einer Linie durch weitere parallel geschaltete Liniensegmente erweitert werden. Der Linienverstärker ist logisch dem untergeordneten Liniensegment zugeordnet.

Für jede Linie (Bereichsline, Hauptlinie, Linie) oder jedes Liniensegment ist eine separate Spannungsversorgung notwendig. Die Versorgung der Elektronik des Bereichs-/Linienkopplers erfolgt von der übergeordneten Seite.

*Verwendung als Secure Proxy.*

KNX Data Secure bietet Schutz vor Manipulation in der Gebäudeautomation und kann im ETS-Projekt konfiguriert werden. Für den maximalen Schutz sollen alle Geräte KNX Data Secure nutzen. Wenn einzelne Geräte nicht über gesicherte Gruppenadressen kommunizieren können, ermöglicht ein Secure Proxy eine Verbindung zu Geräten, die KNX Data Secure nutzen. Hierbei sind die KNX Data Secure fähigen Geräte und die nicht KNX Data Secure fähigen Geräte in getrennten Linien oder Segmenten zu installieren.

Planung, Installation und Inbetriebnahme des Gerätes erfolgen mit Hilfe der ETS ab Version 5.7.7 bei Nutzung als Bereichskoppler, Linienkoppler oder Verstärker oder 6.1.1 bei Nutzung als Bereichskoppler, Linienkoppler, Segmentkoppler oder Secure Proxy.

Das Gerät ist updatefähig. Firmware-Updates können komfortabel mit der Insta ETS Service-App (Zusatzsoftware) durchgeführt werden.

### 1.3 Geräteaufbau

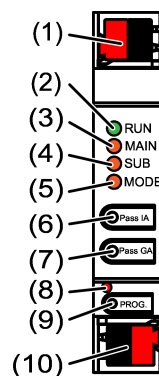


Bild 1: Frontansicht

- |      |   |
|------|---|
| (1)  | KNX Anschlussklemme untergeordnete Linie <b>SUB</b> |
| (2)  | Status-LED <b>RUN</b>                               |
| (3)  | Status-LED <b>MAIN</b>                              |
| (4)  | Status-LED <b>SUB</b>                               |
| (5)  | Status-LED <b>MODE</b>                              |
| (6)  | Taste <b>Pass IA</b>                                |
| (7)  | Taste <b>Pass GA</b>                                |
| (8)  | Programmier-LED, rot                                |
| (9)  | Programmier-Taste <b>PROG.</b>                      |
| (10) | KNX Anschlussklemme übergeordnete Linie <b>MAIN</b> |

Aus	Spannungsausfall auf übergeordneter Linie
Leuchtet grün	Betriebsbereit, über- und untergeordnete Linie werden mit Spannung versorgt.
Leuchtet rot	Spannungsausfall auf untergeordneter Linie.
Leuchtet orange	Filterfunktion Gruppenadresse ist deaktiviert

Blinkt orange (ca. 1 Hz)	Filterfunktion physikalische Adresse ist deaktiviert
Blinkt schnell orange (ca. 4 Hz)	Beide Filterfunktionen sind deaktiviert

Tab. 1: Funktion Status-LED **RUN**

Leuchtet 6 ms orange	Telegrammpfang Übergeordnete Linie
Leuchtet 6 ms rot	Einmaliger Kommunikationsfehler Übergeordnete Linie
Leuchtet 100 ms rot	Wiederholt Kommunikationsfehler Übergeordnete Linie

Tab. 2: Funktion Status-LED **MAIN**

Die Anzeige von Fehlern hat die höhere Priorität.

Leuchtet 6 ms orange	Telegrammpfang Untergeordnete Linie
Leuchtet 6 ms rot	Einmaliger Kommunikationsfehler Untergeordnete Linie
Leuchtet 100 ms rot	Wiederholt Kommunikationsfehler Untergeordnete Linie

Tab. 3: Funktion Status-LED **SUB**

Die Anzeige von Fehlern hat die höhere Priorität.

Aus	Gerät arbeitet als Bereichs- oder Linienkoppler
Leuchtet grün	Gerät arbeitet als Segmentkoppler oder Linienverstärker
Leuchtet orange	Gerät arbeitet als Bereichs-, Linien- oder Segmentkoppler und Secure Proxy ist aktiviert
Leuchtet 100 ms rot	Taste <b>Pass IA</b> oder <b>Pass GA</b> wurden betätigt

Tab. 4: Funktion Status-LED **MODE**

### Selbsttest der Status-LED

Die Status-LED leuchten beim Neustart der Reihe nach von oben nach unten jeweils für 0,5 Sekunden grün und anschließend rot

## 1.4 Technische Daten

Umgebungstemperatur	-5 ... +45 °C
Lager-/ Transporttemperatur	-25 ... +70 °C
Schutzklasse	III
Gewicht	90 g
Einbaubreite	18 mm / 1 TE
KNX Medium	TP256
Inbetriebnahme-Modus	S-Mode
Nennspannung KNX	DC 21 ... 32 V SELV
Stromaufnahme KNX übergeordnete Linie	9 mA

untergeordnete Linie  
Anschlussart KNX

5 mA  
Anschlussklemme

## 2 Sicherheitshinweise

Um mögliche Schäden zu vermeiden, lesen und befolgen Sie folgende Hinweise:



**Montage und Anschluss elektrischer Geräte dürfen nur durch Elektrofachkräfte erfolgen.**

**Gefahr durch elektrischen Schlag. Bei Installation und Leitungsverlegung die für SELV-Stromkreise geltenden Vorschriften und Normen einhalten.**

**Anleitung gehört zum Produkt, daher aufbewahren.**

### 3 Montage und elektrischer Anschluss

#### Secure-Betrieb

- Sichere Inbetriebnahme ist in der ETS aktivieren.
- Gerätezertifikat vom Gerät entfernen und sicher aufbewahren.
- Gerätezertifikat eingeben oder einscannen und dem Projekt hinzufügen. Empfehlung: Zum Scannen des QR-Codes eine hochauflösende Kamera verwenden.
- Alle Passwörter dokumentieren und sicher aufbewahren.

#### Gerät montieren und anschließen

- Leitungsführung und -abstand beachten
- Gerät auf Hutschiene montieren.
- Busleitungen mit KNX Anschlussklemmen (siehe Bild 1) polungsrichtig anschließen.
- Übergeordnete Linie an der unteren Anschlussklemme (10) anschließen. Über diesen Anschluss wird das Gerät versorgt.
- Untergeordnete Linie an der oberen Anschlussklemme (1) anschließen.
- Zum Schutz vor gefährlichen Spannungen Abdeckkappen auf die KNX Anschlüsse aufstecken.

**i** Die untergeordnete Linie benötigt eine separate Spannungsversorgung.

## 4 Inbetriebnahme

### Physikalische Adresse und Applikationsprogramm mit ETS programmieren

- Busspannung einschalten.
- Programmierertaste **PROG.** (9) drücken.  
Die Programmier-LED (8) leuchtet.
- Physikalische Adresse programmieren.  
Die Programmier-LED erlischt.
- Applikationsprogramm und Filtertabelle programmieren.

### Safe-State-Mode aktivieren

Der Safe-State-Mode stoppt die Ausführung des geladenen Applikationsprogramms.

- i** Lediglich die Systemsoftware des Geräts arbeitet noch. ETS-Diagnosefunktionen und das Programmieren des Geräts sind möglich. Es werden keine Telegramme weitergeleitet.
- Busspannung ausschalten oder KNX Anschlussklemme (10) der übergeordneten Linie abziehen.
- Nach ca. 15 s Programmierertaste drücken und halten.
- Busspannung einschalten oder KNX Anschlussklemme aufstecken. Die Programmierertaste erst dann loslassen, wenn die Programmier-LED langsam blinkt.

Der Safe-State-Mode ist aktiviert.

Durch erneutes kurzes Drücken der Programmier-Taste kann der Programmier-Modus auch im Safe-State-Mode ein- und ausgeschaltet werden. Die Programmier-LED beendet bei aktivem Programmiermodus das Blinken.

### Safe-State-Mode deaktivieren

- Busspannung für ca. 15 s ausschalten oder mit der ETS einen Neustart auslösen.

### Master-Reset

Der Master-Reset setzt das Gerät in die Grundeinstellungen zurück (physikalische Adresse 15.15.0, Firmware bleibt erhalten). Das Gerät muss anschließend mit der ETS neu in Betrieb genommen werden.

Bei Secure-Betrieb: Ein Master-Reset deaktiviert die Gerätesicherheit. Das Gerät kann mit dem Gerätezertifikat anschließend erneut in Betrieb genommen werden.

### Master-Reset durchführen

Voraussetzung: Der Safe-State-Mode ist aktiviert.

- Programmierertaste drücken und für > 5 s halten.

Die Programmier-LED blinkt schnell.

- Programmiertaste loslassen.

Das Gerät führt einen Master-Reset durch, startet neu und ist nach ca. 5 s wieder betriebsbereit.

### **Gerät auf Werkseinstellungen zurücksetzen**

Mit der Insta ETS Service-App kann das Gerät auf Werkseinstellungen zurückgesetzt werden. Diese Funktion nutzt die im Gerät enthaltene Firmware, die zum Zeitpunkt der Auslieferung aktiv war (Auslieferungszustand). Durch das Zurücksetzen auf Werkseinstellungen verliert das Gerät die physikalische Adresse und Konfiguration.

## 5 Applikationsprogramme

ETS-Suchpfade:	Systemgeräte / Linienkoppler / Bereichs-/Linienkoppler
Name	Bereichs-Linien-Segment-Koppler 902321
Version	2.2 für ETS6 ab Version 6.1.1
ab Maskenversion	0912
Kurzbeschreibung	Bereichs-Linien-Segmentkoppler. KNX Data Secure fähig. Geeignet als Secure Proxy.
Name	Bereichs-Linien-Koppler/Verstärker 902421
Version	2.2 für ETS5 ab Version 5.7.7 und ETS6 ab Version 6.1.1
ab Maskenversion	0912
Kurzbeschreibung	Bereichs-Linienkoppler oder Linienverstärker. KNX Data Secure fähig. Nicht geeignet als Secure Proxy.

### Austausch älterer Koppler in bestehenden Anlagen

Falls in einer bestehenden KNX Anlage ein älterer Linien-/Bereichskoppler, ersetzt werden muss, kann der neue Koppler ohne eine Änderung der Projektierung eingesetzt werden. Dabei sind folgende Punkte zu berücksichtigen.

- Der vorhandene Koppler verwendet das Applikationsprogramm "Koppler/Verstärker 901011".
- Die Inbetriebnahme erfolgt mit der ETS ab Version 5.7.7
- Die Funktion der Status-LED ist nicht identisch.
- Die Funktion des Secure Proxy ist nicht möglich.

## 6 Funktionsumfang

### Allgemein:

- Status-LED zur Anzeige von Gerätezuständen
- Tasten zur manuellen Deaktivierung der Filterfunktionen für Gruppenadressen und Physikalische Adressen
- Unterstützung von Extended-Frames
- Einsatz als Secure Proxy (ab ETS6.1.1) mit ETS-Applikationsprogramm "Bereichs-Linien-Segment-Koppler 902321"
- Safe-State-Modus zum Anhalten des Applikationsprogramms (z. B. wenn das Gerät durch eine fehlerhafte Projektierung oder Inbetriebnahme nicht korrekt funktioniert)
- Funktion zum Rücksetzen in den Auslieferungszustand

### Funktion als Bereichs- oder Linienkoppler:

- Einsatz als Bereichs- oder Linienkoppler in Abhängigkeit der physikalischen Adresse
- Verringerung der Busbelastung durch Filterfunktion
- Unterstützung des vollen Adressbereiches (Hauptgruppen 0-31) bei Filterfunktion
- Weiterleitung von Gruppentelegrammen (übergeordnete Linie -> untergeordnete Linie, untergeordnete Linie -> übergeordnete Linie) parametrierbar
- Weiterleitung von physikalisch adressierten Telegrammen (übergeordnete Linie -> untergeordnete Linie, untergeordnete Linie -> übergeordnete Linie) parametrierbar
- Telegrammbestätigung für Gruppen- und physikalisch adressierte Telegramme separat parametrierbar
- Telegramm-Wiederholungen bei Übertragungsfehlern für Gruppen-, Broadcast- und physikalisch adressierte Telegramme separat einstellbar

### Funktion als Segmentkoppler:

- Einsatz als Segmentkoppler (ab ETS6.1.1) mit ETS-Applikationsprogramm "Bereichs-Linien-Segment-Koppler 902321" in Abhängigkeit der physikalischen Adresse oder der Liste der Geräte des untergeordneten Segments
- Erweiterung einer Linie um weitere Liniensegmente.
- Verringerung der Busbelastung durch Filterfunktion
- Unterstützung des vollen Adressbereiches (Hauptgruppen 0-31) bei Filterfunktion
- Weiterleitung von Gruppentelegrammen (übergeordnetes Liniensegment -> untergeordnetes Liniensegment, untergeordnetes Liniensegment -> übergeordnetes Liniensegment) parametrierbar
- Weiterleitung von physikalisch adressierten Telegrammen (übergeordnetes Liniensegment -> untergeordnetes Liniensegment, untergeordnetes Liniensegment -> übergeordnetes Liniensegment) parametrierbar

- Telegrammbestätigung für Gruppen- und physikalisch adressierte Telegramme separat parametrierbar
- Telegramm-Wiederholungen bei Übertragungsfehlern für Gruppen-, Broadcast- und physikalisch adressierte Telegramme separat einstellbar

Funktion als Verstärker:

- Einsatz als Verstärker mit ETS-Applikationsprogramm "Bereichs-Linien-Koppler/Verstärker 902421"
- Erweiterung einer Linie um weitere Liniensegmente.
- Weiterkeitung von Gruppentelegrammen und von physikalisch adressierten Telegrammen ohne Filterfunktion
- Telegramm-Wiederholungen bei Übertragungsfehlern für Gruppen-, Broadcast- und physikalisch adressierte Telegramme separat einstellbar

**i** Bei Einsatz der ETS6 wird empfohlen, das Applikationsprogramm „Bereichs-Linien-Segmentkoppler 902321“ zu verwenden, weil es wesentlich erweiterte Funktionen zur Verwendung als Segmentkoppler und als Secure Proxy besitzt.

## 7 Bedienung und Anzeige

### Filterfunktion physikalische Adresse deaktivieren

- Taste **Pass IA** drücken.

Status-LED **MODE** leuchtet kurz rot.

Status-LED **RUN** zeigt den Zustand der Filterfunktionen, (siehe Bild 1).

Die Filterfunktion ist bis zur nächsten Betätigung der Taste **Pass IA** deaktiviert.

### Filterfunktion Gruppenadresse deaktivieren

- Taste **Pass GA** drücken.

Status-LED **MODE** leuchtet kurz rot.

Status-LED **RUN** zeigt den Zustand der Filterfunktionen, (siehe Bild 1).

Die Filterfunktion ist bis zur nächsten Betätigung der Taste **Pass GA** deaktiviert.

## 8 Anwendungsgrundlagen

Das Gerät kann als Bereichskoppler, Linienkoppler, Segmentkoppler oder als Linienverstärker eingesetzt werden. Die Funktionsweise ist abhängig von der Vergabe der physikalischen Adresse und von der Parametrierung des Gerätes (Parameter "Betriebsmodus").

### Funktion als Bereichs- / Linienkoppler

Der Bereichs-/Linienkoppler verbindet zwei KNX Linien miteinander zu einem logischen Funktionsbereich und gewährleistet eine galvanische Trennung zwischen diesen Linien. Dadurch kann jede Buslinie einer KNX Installation elektrisch unabhängig von den anderen Linien betrieben werden.

Bei einem Koppler wird unterschieden, ob er Telegramme mit der Adressierung über physikalische Adressen (z. B. Telegramme, die während einer Inbetriebnahme von der ETS an ein Gerät übertragen werden wie bei einem Applikationsdownload) oder Gruppentelegramme (Kommunikation durch Gruppenadressen im laufenden Betrieb einer KNX Installation, z. B. Licht schalten) weiterleitet.

Zum Weiterleiten von physikalisch adressierten Telegrammen ist es wichtig, dass der Koppler seine eigene physikalische Adresse kennt und somit seine 'Linienzugehörigkeit' festgelegt ist. Der Koppler vergleicht die Zieladresse eines empfangenen Telegramms mit seiner eigenen Linienadresse und überträgt in Abhängigkeit der Senderichtung das Telegramm, oder nicht. Dieses Verhalten des Kopplers parametrierbar.

In Bezug auf die Gruppenkommunikation lässt sich das Verhalten des Kopplers in Abhängigkeit der Senderichtung parametrieren. So leitet er entweder alle Gruppentelegramme weiter oder sperrt sie. Im laufenden Betrieb einer Anlage, insbesondere um die Buslast auf den Linien zu verringern, kann eine Filtertabelle in den Koppler geladen werden. Dabei leitet der Koppler nur die Gruppentelegramme weiter, deren Gruppenadresse in die Filtertabelle eingetragen sind. Die Einstellungen können getrennt für die Hauptgruppen 0 bis 13 und 14 bis 31 getroffen werden.

Die Filtertabelle wird durch die ETS erzeugt und bei einem Download der "Applikation" oder bei einem partiellen Download der "Gruppenadressen" in den Koppler programmiert.

Broadcast-Telegramme (z. B. ETS-Management Telegramme - prüfen, ob Geräte im Programmiermodus etc.) leitet der Koppler wahlweise immer weiter oder sperrt sie.

### Inbetriebnahme

Bei der Inbetriebnahme eines Projekts mit Bereichs-/ Linienkopplern sollte die folgende Reihenfolge beachtet werden:

- Projektierung der KNX Installation (physikalische Adressen, Gruppenadressen, Parameter)
- Erst die physikalischen Adressen der Koppler und deren Applikationsprogramme, danach die physikalischen Adressen der übrigen KNX Geräte programmieren. Im Anschluss können die Applikationen in die KNX Geräte (Aktoren, Sensoren, etc.) geladen werden.

- Zum Austesten einer KNX Installation, insbesondere in der Änderungsphase vor Projektabschluss, empfiehlt es sich, die Parameter "Gruppentelegramme Hauptlinie -> Linie" und "Gruppentelegramme Linie -> Hauptlinie" aller Bereichs-/ Linienkoppler zunächst auf "weiterleiten" zu stellen, oder mit der Taste "Pas GA" die Filterfunktion am Gerät deaktivieren. Somit werden in der Testphase noch keine ggf. programmierten Filtertabellen berücksichtigt.
- Zum Schluss sollten die Filtertabellen in die Koppler programmiert werden. Das Laden der Filtertabelle erfolgt automatisch beim Übertragen der vollständigen Applikation oder auch beim partiellen Programmieren der "Gruppenadressen".

### Topologie

Der Bereichs-/ Linienkoppler überträgt Telegramme zwischen einer untergeordneten und einer übergeordneten Linie (Linienkoppler: Linie - Hauptlinie, Bereichskoppler: Hauptlinie - Bereichslinie). Bei der Projektierung wird die Funktion des Gerätes durch die physikalische Adresse wie folgt definiert:

- Bereichskoppler (BK) B.0.0 ( $1 \leq B \leq 15$ )
- Linienkoppler (LK) B.L.0 ( $1 \leq B \leq 15, 1 \leq L \leq 15$ )

Jede Linie besitzt eine eigene Spannungsversorgung (SV) und ist von den anderen Linien galvanisch getrennt. Über Linienkoppler können bis zu 15 Linien zu einem Bereich zusammengefasst werden. Bis zu 15 Bereiche können über Bereichskoppler (BK) miteinander verbunden werden.

Die Bereichs-/ Linienkoppler sind logisch jeweils der untergeordneten Linie zugeordnet. Entsprechend ergibt sich die dargestellte Hierarchie aus Linien- und Bereichskopplern eines KNX Systems (siehe Bild 2).

### **Funktion als Segmentkoppler**

Bei Verwendung der ETS ab Version 6.1.1 und dem Applikationsprogramm "Bereichs-Linien-Segment-Koppler 902321" kann der Koppler auch als Segmentkoppler zur Erweiterung größerer Anlagen eingesetzt werden.

Der Segmentkoppler verbindet innerhalb einer KNX Linie das erste Liniensegment mit einem untergeordneten Liniensegment zu einem logischen Funktionsbereich und gewährleistet eine galvanische Trennung zwischen diesen Teilbereichen. Die Liniensegmente können elektrisch unabhängig voneinander betrieben werden.

Der Segmentkoppler verfügt über eine Liste der in seinem untergeordneten Segment angeordneten Geräte, so dass er alle physikalisch adressierten Telegramme filtern kann.

Der Segmentkoppler besitzt eine Filtertabelle, so dass er alle Gruppentelegramme wie ein Bereichs- oder Linienkoppler filtern kann.

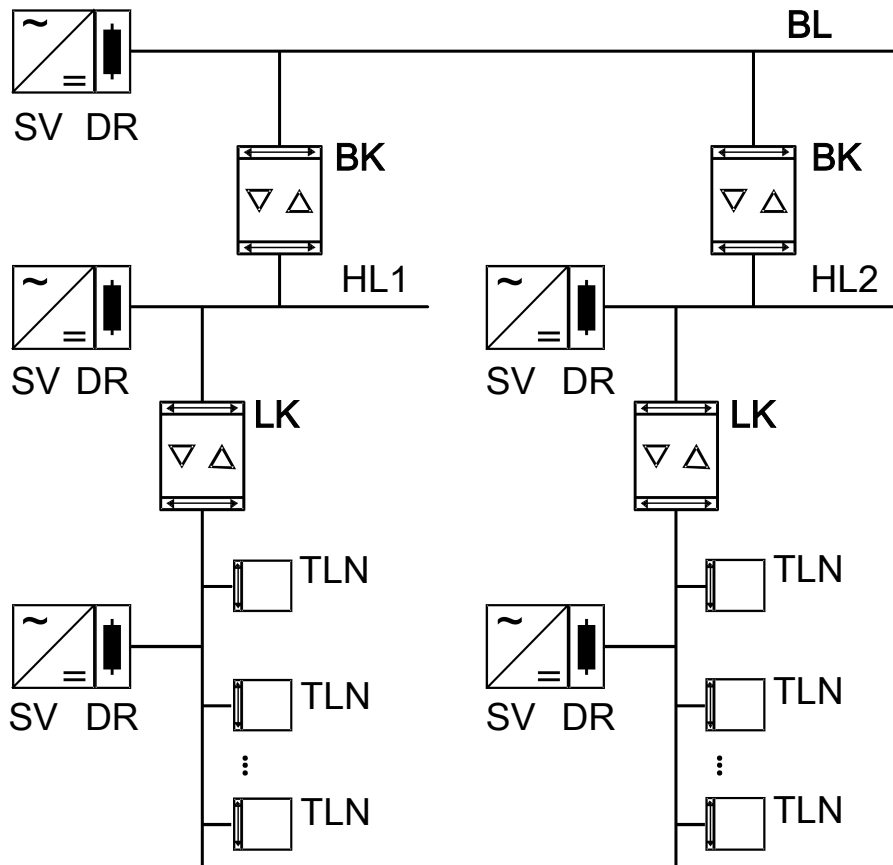


Bild 2: Einsatz als Bereichs- und Linienkoppler

- i** Die elektrische Spannungsversorgung der Kopplerlogik erfolgt aus der übergeordneten Linie heraus.

### Funktion als Verstärker

Bei Verwendung der ETS ab Version 5.7.7 und dem Applikationsprogramm "Bereichs-Linien-Koppler/Verstärker 902421" kann der Koppler auch als Linienverstärker zur Erweiterung größerer Anlagen eingesetzt werden. Weil Linienverstärker im Vergleich zu Segmentkopplern funktional eingeschränkt sind, sollte diese Variante möglichst durch Segmentkoppler ersetzt werden.

Der Linienverstärker verbindet innerhalb einer KNX Linie das erste Liniensegment mit einem untergeordneten Liniensegment zu einem logischen Funktionsbereich und gewährleistet eine galvanische Trennung zwischen diesen Teilbereichen. Die Liniensegmente können elektrisch unabhängig voneinander betrieben werden.

Der Linienverstärker hat keine Information über die in den verschiedenen Segmenten angeordneten Geräte, so dass er alle physikalisch adressierten Telegramme weiterleitet.

Der Linienverstärker kennt keine Filtertabellen, so dass alle Gruppentelegramme stets ungefiltert weitergeleitet werden.

Broadcast-Telegramme leitet ein Linienverstärker immer weiter.

Das Hintereinanderschalten mehrerer Linienverstärker ist nicht zulässig!

### Inbetriebnahme

Bei der Inbetriebnahme eines Projekts mit Linienverstärkern sollte die folgende Reihenfolge beachtet werden:

- Projektierung der KNX Installation (physikalische Adressen, Gruppenadressen, Parameter)
- Zuerst, falls vorhanden, die physikalischen Adressen der Bereichs-/Linienkoppler programmieren.
- Danach die physikalischen Adressen der Linienverstärker und deren Applikationsprogramme programmieren.
- Im Anschluss die Applikationsprogramme der Koppler übertragen.
- Zum Schluss die physikalischen Adressen der übrigen KNX Geräte programmieren. Im Anschluss können die Applikationen in die KNX Geräte (Aktoren, Sensoren, etc.) geladen werden.

Der Linienverstärker lässt sich sowohl aus der übergeordneten als auch aus der untergeordneten Linie heraus programmieren.

### Topologie

Um mehr Teilnehmer an eine bestehende Linie anzuschließen, oder um die Leitungslänge zu erweitern, können mit Hilfe von Linienverstärkern (LV) weitere Liniensegmente gebildet werden. Jede Linie oder jedes Liniensegment besitzt eine eigene Spannungsversorgung (SV) und ist von den anderen Liniensegmenten galvanisch getrennt. Der Linienverstärker überträgt Telegramme zwischen den verschiedenen Liniensegmenten ohne Filterfunktion der Gruppenkommunikation.

Linienverstärker müssen parallel zueinander verschaltet werden, da ein Telegramm aufgrund des Routing Counters maximal über 6 Koppler (LV-LK-BK-BK-LK-LV) weitergeleitet wird.



## 9 KNX Data Secure

KNX Data Secure bietet Schutz vor Manipulation in der Gebäudeautomation. Die folgende Auflistung erläutert die einzelnen Bausteine des KNX Data Secure Mechanismus und erklärt den technischen Nutzen einer auf diese Weise gesicherten Anlage:

- Freshness

Die "Freshness" verhindert, dass ein Angreifer zulässige Telegramme zu einem beliebigen Zeitpunkt aufgezeichnet und irgendwann später erneut abspielt. Hierdurch werden Telegramm-Wiederholungen zur erneuten Auslösung von bekannten, älteren Aktionen in einer KNX-Anlage sicher unterbunden (z. B. das Öffnen eines Garagentores über einen unerlaubt aufgezeichneten 1-Bit Schaltbefehl).

Ein Empfänger wertet nur "frische" Telegramme eines Senders aus.

In Kombination mit der Datenintegrität (siehe nächster Punkt) ist die "Freshness" eine wirksame Sicherungsmethode, um unerlaubten Zugriff auf eine KNX-Installation zu verhindern, wenn man unzulässig im Besitz bekannter, ggf. aufgezeichneter Telegrammsequenzen ist.

- Datenintegrität

Im Zuge der Datenintegrität wird wirkungsvoll verhindert, dass ein Angreifer Kontrolle über eine KNX-Anlage erhält. Es wird unterbunden, dass Telegramme manipuliert oder zusätzliche (falsche) Informationen eingespeist werden. Dies wird erreicht, indem in jedes Telegramm ein verschlüsselter Authentifikations-Code eingefügt wird. Durch diesen Code können Empfänger verifizieren, ob eine Meldung unzulässig verändert wurde.

- Authentifizierung

Die Authentifizierung schafft einen Telegramm-Identitätsnachweis. Sie stellt sicher, dass die Quelle eines Telegramms auch wirklich von einem berechtigten Kommunikationspartner kommt. Ein Empfänger verwirft ein erhaltenes Inbetriebnahme- oder Gruppentelegramm, wenn ihm die Quelladresse (physikalische Adresse) des Telegramms unbekannt ist.

- Vertraulichkeit

Die Telegramm-Vertraulichkeit verhindert durch Verschlüsselung das Mitlesen von Telegramminhalten zur Laufzeit (Gruppenkommunikation) und während der ETS-Inbetriebnahme. Ein Angreifer hat dadurch keinen Einblick mehr in die versendeten Daten einer KNX-Installation. Es ist ohne Besitz der Gruppen- oder ETS-Schlüssel nicht mehr möglich, Inhalte von Telegrammen (z. B. EIN, AUS, Werte) zu interpretieren.

### Einsatz als Secure Proxy

Für eine vollständige Absicherung der Kommunikation müssen alle Geräte von den Sensoren über die Koppler bis hin zu den Aktoren KNX Data Secure fähig sein. In der Praxis kann es aber sein, dass es nicht für jeden Einsatzzweck KNX Data Secure fähige Geräte gibt, oder dass eine bestehende Anlage mit vorhandenen nicht KNX Data Secure fähigen Geräten durch neue KNX Data Secure fähige Geräte erweitert werden soll.

In diesen Fällen gibt es die Möglichkeit, die Anlage so zu strukturieren, dass die KNX Data Secure fähigen Geräte und die nicht KNX Data Secure fähigen Geräte in getrennten Segmenten angeordnet sind. Diese Trennung gilt jeweils für einzelne Gruppenadressen. Zwischen den einzelnen Segmenten werden KNX Data Secure fähige Bereichs- Linien- oder Segmentkoppler eingesetzt, die als Secure Proxy arbeiten können. Der Secure Proxy übersetzt die Telegramme mit Gruppenadressen in beiden Richtungen zwischen der gesicherten und der nicht gesicherten Übertragung. Für die einzelnen Sensoren oder Aktoren ist der Unterschied nicht erkennbar.

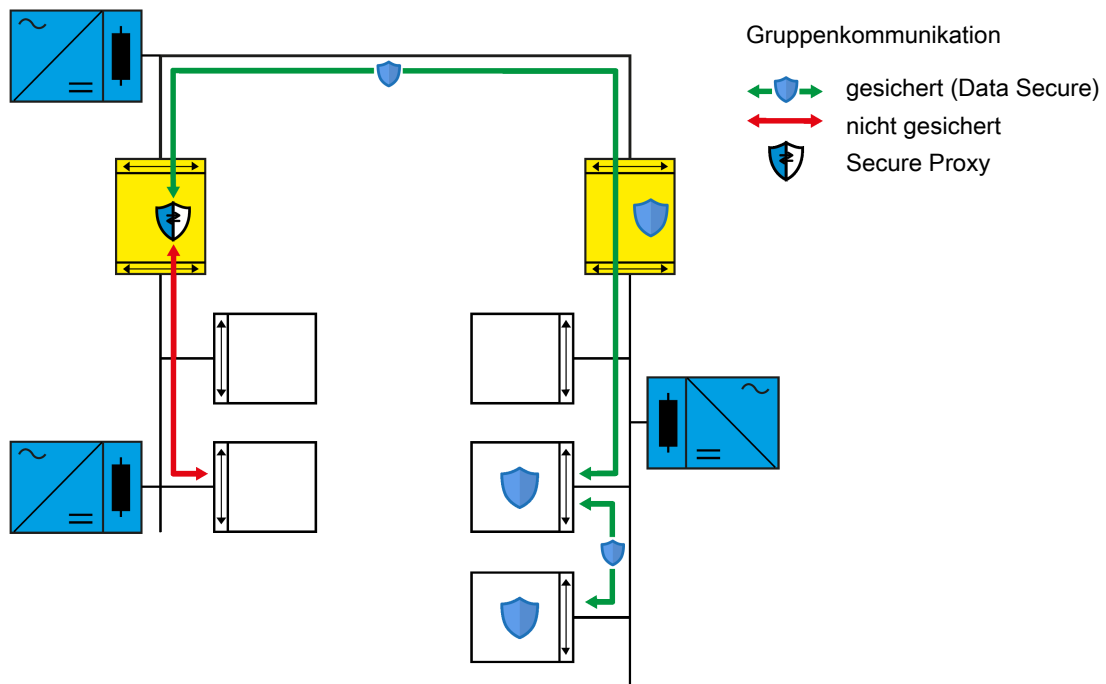


Bild 4: Funktion eines Secure Proxy

In der ETS ab der Version 6.1.1 muss der Koppler unter Verwendung seines Gerätezertifikats sicher in Betrieb genommen werden. Ansonsten müssen keine besonderen Einstellungen vorgenommen werden. Die ETS erkennt die Eignung des Kopplers als Secure Proxy und trägt die zu übersetzende Gruppenadresse in die entsprechende Tabelle des Kopplers ein. Beim Laden der Applikation des Kopplers wird diese Tabelle wie auch die Filtertabelle der Gruppenadressen dann automatisch aktualisiert.

### Subnetz-Isolierung

Für Anlagen, in denen nur ein Teil der installierten Geräte KNX Data Secure fähig ist, bietet der Koppler mit der für die ETS6 entwickelten Applikation zusätzlich zu den individuell einstellbaren Parametern zur Weiterleitung von Telegrammen die Subnetz-Isolierung als eine weitere Schutzfunktion. Die Subnetz-Isolierung soll Änderungen an nicht KNX Data Secure fähigen Geräten über den Koppler hinweg ohne das passende ETS Projekt vermeiden. Änderungen mit dem passenden ETS Projekt und den darin gespeicherten Zugriffsschlüsseln sollen aber ohne Einschränkung möglich sein.

Für die Subnetz-Isolierung verfügt der Koppler über eine Liste für die temporäre Weiterleitung von Telegrammen. Zur kopplerübergreifenden Inbetriebnahme oder Diagnose trägt die ETS in diese Liste die erforderlichen Adressen und eine Gültigkeitsdauer ein. Die Änderung dieser Liste ist nur mit dem in dem ETS Projekt gespeicherten Zugriffsschlüssel möglich.

Wenn der Koppler bei aktivierter Subnetz-Isolierung ein Telegramm mit einer Broadcastadresse oder einer physikalischen Adresse empfängt, prüft er vor der Weiterleitung, ob in der Liste für die temporäre Weiterleitung von Telegrammen ein entsprechender Eintrag enthalten ist und die Gültigkeitsdauer nicht abgelaufen ist. Falls diese Bedingungen erfüllt sind, leitet er das Telegramm weiter. Falls in der Liste kein passender Eintrag ist, blockiert der Koppler das Telegramm.

Die Subnetz-Isolierung wird in der Grundeinstellung von der ETS automatisch aktiviert, wenn der Koppler als Secure Proxy arbeitet. Sie kann aber auch manuell aktiviert oder deaktiviert werden.

Falls auf der Seite "Weiterleitung von Telegrammen" die Parameter für Telegramme mit physikalischen und Broadcastadressen auf "sperrern" eingestellt sind, leitet der Koppler diese Telegramme unabhängig von der Einstellung der Subnetz-Isolierung nicht weiter.

Falls Taste "Pass IA" betätigt wird, leitet der Koppler Telegramme mit physikalischen und Broadcastadressen unabhängig von der Einstellung der Subnetz-Isolierung und unabhängig von der Einstellung der Parameter weiter.

## 10 Allgemein

Der Koppler kann abhängig von seiner physikalischen Adresse als Bereichskoppler, als Linienkoppler, als Segmentkoppler oder als Linienverstärker in die KNX Topologie eingesetzt werden. Die Funktionen und Einstellungsmöglichkeiten sind dabei bei Bereichskopplern, Linienkopplern und Segmentkopplern identisch. Nur bei Linienverstärkern sind die Einstellungsmöglichkeiten eingeschränkt.

Bei Verwendung der ETS6 und des Applikationsprogramms Bereichs-Linien-Segment-Koppler V2.20 kann der Koppler als Segmentkoppler zur Erweiterung größerer Anlagen eingesetzt werden. Diese Einstellung ist gegenüber der Verwendung als Linienverstärker vorzuziehen.

Bei Verwendung des Applikationsprogramm Bereichs-Linien-Koppler/Verstärker V2.20 kann der Koppler nicht als Segmentkoppler zur Erweiterung größerer Anlagen eingesetzt werden.

### 10.1 Parameter Allgemein

Allgemein

Betriebsmodus	Bereichs- / Linien- / Segmentkoppler
<p>Dieser Parameter legt die Funktionsweise des Gerätes sowie die Sichtbarkeit und Voreinstellungen der weiteren Parameter fest. Zusätzlich ist es wichtig, eine der Funktion entsprechende korrekte physikalische Adresse zu vergeben.</p> <p>Der Parameter ist nur bei Verwendung des Applikationsprogramms "Bereichs-Linien-Segment-Koppler 902321" vorhanden.</p> <p><b>i</b> Der Parameter "Betriebsmodus" ist fest eingestellt. Der Segmentkoppler ersetzt den Linienverstärker vollständig und besitzt wesentlich erweiterte Funktionen zur Filterung von Telegrammen.</p>	

Betriebsmodus	Bereichs- / Linienkoppler Verstärker
<p>Dieser Parameter legt die Funktionsweise des Gerätes sowie die Sichtbarkeit und Voreinstellungen der weiteren Parameter fest. Zusätzlich ist es wichtig, eine der Funktion entsprechende korrekte physikalische Adresse zu vergeben .</p> <p>Der Parameter ist nur bei Verwendung des Applikationsprogramms "Bereichs-Linien-Koppler / Verstärker 902421" vorhanden.</p>	

Freigaben

Handbedienung	Checkbox (ja / nein)
<p>Dieser Parameter gibt die Bedienung der Tasten "Pass IA" und "Pass GA" frei. Auf der Seite "Weiterleitung von Telegrammen" kann die Dauer der Weiterleitung nach einer Handbedienung zusätzlich noch zeitlich begrenzt werden.</p> <p>Bei Verwendung des Applikationsprogrammes "Bereichs-Linien-Koppler / Verstärker 902421" ist dieser Parameter nicht verfügbar, wenn das Gerät als Verstärker genutzt wird, da es in diesem Fall generell alle Telegramme weiterleitet.</p>	

## 11 Weiterleitung von Telegrammen

Die Funktionen zum Weiterleiten von Telegrammen sind für die beiden Kommunikationsrichtungen "von der übergeordneten Seite" und "von der untergeordneten Seite" jeweils getrennt einstellbar. Die einstellbaren Optionen hängen von den genutzten Zieladressen ab.

### Gruppenadressen

Bei Telegrammen mit Gruppenadressen unterscheidet der Koppler zwischen den Hauptgruppen 0 ... 13 und 14 ... 31.

- ungefiltert weiterleiten  
Bei dieser Einstellung ignoriert der Koppler die in der Filtertabelle eingetragenen Gruppenadressen.  
Diese Einstellung ist zum Beispiel während der Zeit der Inbetriebnahme einer KNX Installation sinnvoll, wenn die Filtertabellen der Koppler nicht bei jeder Änderung der Zuordnung von Gruppenadressen an Sensoren oder Aktoren aktualisiert werden sollen.  
Alternativ kann die Filtertabelle des Kopplers auch mit der Taste "Pass GA" deaktiviert werden.
- sperren  
Bei dieser Einstellung werden keine Telegramme mit Gruppenadressen weitergeleitet.  
Diese Einstellung kann vorübergehend zu Testzwecken genutzt werden, wenn Teile der KNX Installation unabhängig von einander getestet werden sollen.
- filtern  
Bei dieser Einstellung vergleicht der Koppler die Gruppenadresse mit dem Inhalt der Filtertabelle. Nur bei einer Übereinstimmung wird das Telegramm weitergeleitet.  
Diese Einstellung ist im Regelfall sinnvoll, weil nur die erforderlichen Telegramme weitergeleitet werden und die gesamte Buslast spürbar reduziert wird.

### Physikalische Adressen

Telegramme mit Physikalischen Adressen werden zur Inbetriebnahme und zur Diagnose verwendet.

- ungefiltert weiterleiten  
Bei dieser Einstellung prüft der Koppler die in einem Telegramm eingetragene physikalische Adresse nicht.  
Diese Einstellung ist zum Beispiel während der Zeit der Inbetriebnahme einer KNX Installation sinnvoll, wenn eine Datenschnittstelle immer mal wieder teilweise an unterschiedliche Busleitungen angeschlossen wird.  
Alternativ kann die Filterfunktion des Kopplers auch mit der Taste "Pass IA" deaktiviert werden.

- sperren  
Bei dieser Einstellung werden keine Telegramme mit physikalischen Adressen weitergeleitet.  
Diese Einstellung kann vorübergehend zu Testzwecken genutzt werden, oder wenn Manipulationen an einer KNX Installation erschwert werden sollen. Hierzu sollte bei den Kopplern dann aber auf jeden Fall die "sichere Inbetriebnahme" genutzt werden.
- filtern (abhängig von Ziel- und Koppleradresse)  
Bei dieser Einstellung vergleicht der Koppler die Zieladresse als Bereichs- und Linienkoppler mit seiner eigenen physikalischen Adresse oder als Segmentkoppler mit seiner Liste der untergeordneten Geräte. Nur bei einer Übereinstimmung wird das Telegramm weitergeleitet.  
Diese Einstellung ist im Regelfall sinnvoll, weil nur die erforderlichen Telegramme weitergeleitet werden und die gesamte Buslast spürbar reduziert wird.

### Broadcast

Telegramme mit der Broadcastadresse (0/0 oder 0/0/0) werden zur Inbetriebnahme und zur Diagnose verwendet, um die physikalischen Adressen anderer Geräte zu prüfen oder zu programmieren.

- ungefiltert weiterleiten  
Bei dieser Einstellung leitet der Koppler Broadcast Telegramme immer weiter. Diese Einstellung ist sinnvoll, damit von jeder beliebigen Stelle in einer KNX Installation Geräte in anderen Bereichen oder Linien in Betrieb genommen werden können.
- sperren  
Bei dieser Einstellung werden keine Broadcast Telegramme weitergeleitet.  
Diese Einstellung kann genutzt werden, wenn Manipulationen an einer KNX Installation erschwert werden sollen. Hierzu sollte bei den Kopplern dann aber auf jeden Fall die "sichere Inbetriebnahme" genutzt werden.

### Handbedienung

Im Normalbetrieb filtert der Koppler Telegramme basierend auf seiner Filtertabelle und seiner Position innerhalb der Bustopologie. Während der Inbetriebnahme und Diagnosetätigkeiten kann es sinnvoll sein, dass der Koppler vorübergehend alle Telegramme mit Gruppenadressen und / oder mit physikalischen Adressen weiterleitet. Diese Weiterleitung kann mit den Tasten "Pass IA" und "Pass GA" aktiviert werden.

Mit dem Parameter "Dauer der Handbedienung" kann festgelegt werden, dass der Koppler nach einer einstellbaren Zeit automatisch wieder zur normalen Filterung wechselt. Wird innerhalb dieser Zeit die Taste erneut betätigt, beendet der Koppler die Weiterleitung sofort.

## 11.1 Parameter Weiterleitung von Telegrammen

Allgemein -> Weiterleitung von Telegrammen

Diese Parameter sind sowohl bei dem Applikationsprogramm "Bereichs-Linien-Segment-Koppler 902321" als auch bei dem Applikationsprogramm "Bereichs-Linien-Koppler / Verstärker 902421" vorhanden.

Diese Parameter sind nicht sichtbar, wenn auf der Seite "Allgemein" der Parameter "Betriebsmodus" auf "Verstärker" eingestellt ist.

von der übergeordneten Seite

Hauptgruppen 0...13	ungefiltert weiterleiten sperrern <b>filtern</b>
<p>Legt fest, ob Gruppentelegramme der Gruppen 0-13 von der übergeordneten Seite zur untergeordneten Seite weitergeleitet werden.</p> <p>ungefiltert weiterleiten: Alle Gruppentelegramme der Gruppen 0-13 werden weitergeleitet. Die Filtertabelle wird nicht beachtet.</p> <p>sperrern: Alle Gruppentelegramme der Gruppen 0-13 werden gesperrt. Kein Gruppentelegramm der Gruppen 0-13 kann den Koppler passieren.</p> <p>filtern: Gemäß der durch die ETS erzeugten und programmierten Filtertabelle werden Gruppentelegramme der Gruppen 0-13 selektiv entweder weitergeleitet oder gesperrt.</p>	
Hauptgruppen 14...31	ungefiltert weiterleiten sperrern <b>filtern</b>
<p>Legt fest, ob Gruppentelegramme der Gruppen 14-31 von der übergeordneten Seite zur untergeordneten Seite weitergeleitet werden.</p> <p>ungefiltert weiterleiten: Alle Gruppentelegramme der Gruppen 14-31 werden weitergeleitet. Die Filtertabelle wird nicht beachtet.</p> <p>sperrern: Alle Gruppentelegramme der Gruppen 14-31 werden gesperrt. Kein Gruppentelegramm der Gruppen 14-31 kann den Koppler passieren.</p> <p>filtern: Gemäß der durch die ETS erzeugten und programmierten Filtertabelle werden Gruppentelegramme der Gruppen 14-31 selektiv entweder weitergeleitet oder gesperrt.</p>	

Physikalische Adressen	ungefiltert weiterleiten sperrern <b>filtern (abhängig von Ziel- &amp; Koppler- adresse)</b>
<p>Legt fest, ob physikalisch adressierte Telegramme von der übergeordneten Seite zur untergeordneten Seite weitergeleitet werden.</p> <p>ungefiltert weiterleiten: Alle physikalisch adressierten Telegramme werden weitergeleitet.</p> <p>sperrern: Alle physikalisch adressierten Telegramme werden gesperrt. Kein physikalisch adressiertes Telegramm kann den Koppler passieren.</p> <p>filtern (abhängig von Ziel- &amp; Koppleradresse): Es werden nur physikalisch adressierte Telegramme weitergeleitet, deren Zieladresse mit der Linienadresse des Kopplers übereinstimmen. Alle anderen physikalisch adressierten Telegramme werden gesperrt.</p>	

Broadcast	<b>ungefiltert weiterleiten</b> sperrern
<p>Legt fest, ob Broadcast-Telegramme zur Inbetriebnahme oder zur Diagnose von der übergeordneten Seite zur untergeordneten Seite weitergeleitet werden.</p> <p>ungefiltert weiterleiten: Alle Broadcast-Telegramme werden weitergeleitet.</p> <p>sperrern: Alle Broadcast-Telegramme werden gesperrt. Damit werden</p>	

von der untergeordneten Seite

Hauptgruppen 0...13	ungefiltert weiterleiten sperrern <b>filtern</b>
<p>Legt fest, ob Gruppentelegramme der Gruppen 0-13 von der untergeordneten Seite zur übergeordneten Seite weitergeleitet werden.</p> <p>ungefiltert weiterleiten: Alle Gruppentelegramme der Gruppen 0-13 werden weitergeleitet. Die Filtertabelle wird nicht beachtet.</p> <p>sperrern: Alle Gruppentelegramme der Gruppen 0-13 werden gesperrt. Kein Gruppentelegramm der Gruppen 0-13 kann den Koppler passieren.</p> <p>filtern: Gemäß der durch die ETS erzeugten und programmierten Filtertabelle werden Gruppentelegramme der Gruppen 0-13 selektiv entweder weitergeleitet oder gesperrt. Dieser Parameter beeinflusst das Verhalten der roten Diagnose-LED. Sobald dieser Parameter auf "ungefiltert weiterleiten" eingestellt ist, leuchtet die LED.</p>	

Hauptgruppen 14...31	<b>ungefiltert weiterleiten</b> sperren filtern
Legt fest, ob Gruppentelegramme der Gruppen 14-31 von der untergeordneten Seite zur übergeordneten Seite weitergeleitet werden. ungefiltert weiterleiten: Alle Gruppentelegramme der Gruppen 14-31 werden weitergeleitet. Die Filtertabelle wird nicht beachtet. sperren: Alle Gruppentelegramme der Gruppen 14-31 werden gesperrt. Kein Gruppentelegramm der Gruppen 14-31 kann den Koppler passieren. filtern: Gemäß der durch die ETS erzeugten und programmierten Filtertabelle werden Gruppentelegramme der Gruppen 14-31 selektiv entweder weitergeleitet oder gesperrt. Dieser Parameter beeinflusst das Verhalten der roten Diagnose-LED nicht.	

Physikalische Adressen	<b>ungefiltert weiterleiten</b> sperren <b>filtern (abhängig von Ziel- &amp; Koppleradresse)</b>
Legt fest, ob physikalisch adressierte Telegramme von der untergeordneten Seite zur übergeordneten Seite weitergeleitet werden. ungefiltert weiterleiten: Alle physikalisch adressierten Telegramme werden weitergeleitet. sperren: Alle physikalisch adressierten Telegramme werden gesperrt. Kein physikalisch adressiertes Telegramm kann den Koppler passieren. filtern (abhängig von Ziel- & Koppleradresse): Es werden nur physikalisch adressierte Telegramme weitergeleitet, deren Zieladresse nicht zur Linienadresse des Kopplers gehören. Physikalisch adressierte Telegramme deren Zieladresse mit der Koppleradresse übereinstimmt werden gesperrt.	

Broadcast	<b>ungefiltert weiterleiten</b> sperren
Legt fest, ob Broadcast-Telegramme zur Inbetriebnahme oder zur Diagnose von der untergeordneten Seite zur übergeordneten Seite weitergeleitet werden. ungefiltert weiterleiten: Alle Broadcast-Telegramme werden weitergeleitet. sperren: Alle Broadcast-Telegramme werden gesperrt. Damit werden die linienübergreifende Inbetriebnahme neuer Geräte und die Suche nach Geräten im Programmiermodus eingeschränkt.	

Handbedienung

<p>Dauer der Weiterleitung</p>	<p><b>unbegrenzt</b>                  1 Minute                  15 Minuten                  30 Minuten                  1 Stunde                  3 Stunden                  12 Stunden                  24 Stunden</p>
<p>Im Normalbetrieb filtert der Koppler Telegramme basierend auf seiner Filtertabelle und seiner Position innerhalb der Bustopologie. Während der Inbetriebnahme und Diagnosetätigkeiten kann es sinnvoll sein, dass der Koppler vorübergehend alle Telegramme mit Gruppenadressen und / oder mit physikalischen Adressen weiterleitet. Diese Weiterleitung kann mit den Tasten "Pass IA" und "Pass GA" aktiviert werden. Mit dem Parameter "Dauer der Handbedienung" kann festgelegt werden, dass der Koppler nach einer einstellbaren Zeit automatisch wieder zur normalen Filterung wechselt. Wird innerhalb dieser Zeit die Taste erneut betätigt, beendet der Koppler die Weiterleitung sofort.</p>	

## 12 Bestätigung von Telegrammen

Die Funktionen zur Bestätigung von Telegrammen sind für die beiden Kommunikationsrichtungen "auf der übergeordneten Seite" und "auf der untergeordneten Seite" jeweils getrennt einstellbar. Die einstellbaren Optionen hängen von den genutzten Zieladressen ab.

### Gruppenadressen

Bei Telegrammen mit Gruppenadressen unterscheidet der Koppler nicht zwischen den Hauptgruppen 0 ... 13 und 14 ... 31.

- immer  
Der Koppler bestätigt auf der übergeordneten Linie grundsätzlich jedes empfangene Gruppentelegramm.  
Diese Einstellung ist zum Beispiel während der Zeit der Inbetriebnahme einer KNX Installation sinnvoll, wenn die Filtertabellen der Koppler nicht bei jeder Änderung der Zuordnung von Gruppenadressen an Sensoren oder Aktoren aktualisiert werden sollen, oder wenn Geräte unabhängig vom ETS Projekt mit einer separaten Konfigurationssoftware in Betrieb genommen werden.
- nur bei Weiterleitung  
Bei dieser Einstellung vergleicht der Koppler die Gruppenadresse mit dem Inhalt der Filtertabelle. Nur bei einer Übereinstimmung, oder wenn generell alle Gruppenadressen weitergeleitet werden, wird das Telegramm bestätigt.  
Diese Einstellung ist sinnvoll, wenn nach der erfolgreichen Inbetriebnahme die Filtertabellen der Koppler auf dem aktuellen Stand sind. Damit wird die Busbelastung nachhaltig reduziert.

### Physikalische Adressen

Telegramme mit Physikalischen Adressen werden zur Inbetriebnahme und zur Diagnose verwendet.

- immer  
Bei dieser Einstellung prüft der Koppler die in einem Telegramm eingetragene physikalische Adresse nicht.  
Diese Einstellung ist zum Beispiel während der Zeit der Inbetriebnahme einer KNX Installation sinnvoll, wenn eine Datenschnittstelle immer mal wieder testweise an unterschiedliche Busleitungen angeschlossen wird.  
Alternativ kann die Filterfunktion des Kopplers auch mit der Taste "Pass IA" deaktiviert werden.
- nur bei Weiterleitung  
Bei dieser Einstellung vergleicht der Koppler die Zieladresse als Bereichs- und Linienkoppler mit seiner eigenen physikalischen Adresse oder als Segmentkoppler mit seiner Liste der untergeordneten Geräte. Nur bei einer Übereinstimmung wird das Telegramm bestätigt.  
Diese Einstellung ist im Regelfall sinnvoll, weil nur die erforderlichen Telegramme weitergeleitet werden und die gesamte Buslast spürbar reduziert wird.

- immer abweisen (NACK)!  
 Der Koppler weist alle empfangenen physikalisch adressierten Telegramme ab und sendet ein NACK-Confirm. Kein physikalisch adressiertes Telegramm kann den Koppler passieren. Der Koppler kann physikalisch nicht von der übergeordneten Seite adressiert werden (kein Download möglich). Hierzu sollte bei den Kopplern dann aber auf jeden Fall die "sichere Inbetriebnahme" genutzt werden.  
 Diese Einstellung kann genutzt werden, um Manipulationen in einer Anlage zu erschweren. Sie kann aber auch reguläre Wartungsarbeiten deutlich behindern.

## 12.1 Parameter Bestätigung von Telegrammen

Allgemein -> Bestätigung von Telegrammen

Diese Parameter sind sowohl bei dem Applikationsprogramm "Bereichs-Linien-Segment-Koppler 902321" als auch bei dem Applikationsprogramm "Bereichs-Linien-Koppler / Verstärker 902421" vorhanden.

Diese Parameter sind nicht sichtbar, wenn auf der Seite "Allgemein" der Parameter "Betriebsmodus" auf "Verstärker" eingestellt ist.

auf der übergeordneten Seite

Gruppentelegramme	immer <b>nur bei Weiterleitung</b>
<p>Es kann festgelegt werden, wann das Gerät die empfangenen Gruppentelegramme auf der übergeordneten Seite bestätigt.</p> <p>immer: Der Koppler bestätigt auf der übergeordneten Linie grundsätzlich jedes empfangene Gruppentelegramm.</p> <p>nur bei Weiterleitung: Der Koppler bestätigt auf der übergeordneten Linie nur die in die untergeordnete Linie weitergeleiteten Gruppentelegramme.</p>	

Physikalische Adressen	immer <b>nur bei Weiterleitung</b> immer abweisen (NACK) !
<p>Es kann festgelegt werden, wann das Gerät die empfangenen physikalisch adressierten Telegramme auf der übergeordneten Hauptlinie / Bereichsline bestätigt.</p> <p>immer: Der Koppler bestätigt auf der übergeordneten Linie grundsätzlich jedes empfangene physikalisch adressierte Telegramm.</p> <p>nur bei Weiterleitung: Der Koppler bestätigt auf der übergeordneten Seite nur die auf die untergeordnete Seite weitergeleiteten physikalisch adressierten Telegramme.</p> <p>immer abweisen (NACK) !: Der Koppler weist auf der übergeordneten Seite alle empfangenen physikalisch adressierten Telegramme ab und sendet ein NACK-Confirm. Kein physikalisch adressiertes Telegramm kann den Koppler passieren. Der Koppler kann physikalisch nicht von der übergeordneten Seite adressiert werden (kein Download möglich).</p> <p><u>Hinweis:</u> Diese Einstellung kann nicht auf beiden Seiten zur selben Zeit parametrier werden.</p>	

auf der untergeordneten Seite

Gruppentelegramme	immer <b>nur bei Weiterleitung</b>
<p>Es kann festgelegt werden, wann das Gerät die empfangenen Gruppentelegramme auf der untergeordneten Linie bestätigt.</p> <p>immer: Der Koppler bestätigt auf der untergeordneten Linie grundsätzlich jedes empfangene Gruppentelegramm.</p> <p>nur bei Weiterleitung: Der Koppler bestätigt auf der untergeordneten Linie nur die in die übergeordnete Linie weitergeleiteten Gruppentelegramme.</p>	

Physikalische Adressen	immer <b>nur bei Weiterleitung</b> immer abweisen (NACK) !
<p>Es kann festgelegt werden, wann das Gerät die empfangenen physikalisch adressierten Telegramme auf der untergeordneten Linie bestätigt.</p> <p>immer: Der Koppler bestätigt auf der untergeordneten Linie grundsätzlich jedes empfangene physikalisch adressierte Telegramm.</p> <p>nur bei Weiterleitung: Der Koppler bestätigt auf der untergeordneten Linie nur die in die übergeordnete Linie weitergeleiteten physikalisch adressierten Telegramme.</p> <p>immer abweisen (NACK) !: Der Koppler weist auf der untergeordneten Linie alle empfangenen physikalisch adressierten Telegramme ab und sendet ein NACK-Confirm. Kein physikalisch adressiertes Telegramm kann den Koppler passieren. Der Koppler kann physikalisch nicht von der untergeordneten Linie adressiert werden (kein Download möglich).</p> <p><u>Hinweis:</u> Diese Einstellung kann nicht auf beiden Seiten zur selben Zeit parametrier werden.</p>	

## 13 Wiederholungen bei Fehlern

KNX Geräte können Telegramme, auf die sie keine positive Empfangsbestätigung erhalten haben, wiederholen. Diese Wiederholung kann bei kurzfristigen Störungen in einer KNX Installation die Funktionssicherheit verbessern. Bei anhaltenden Störungen kann es durch die Wiederholungen zu einer deutlichen Steigerung der Busbelastung kommen. In der Folge können weitere Störungen auftreten. Bei einer optimal eingestellten KNX Installation kann durch die Filterfunktion der Koppler die gesamte Busbelastung deutlich reduziert werden. Ungünstige Einstellungen der Koppler können aber auch zu einer unerwünschten Steigerung der Busbelastung führen. Die Einstellungen zur Wiederholung von Telegrammen sind hierbei zu beachten.

Die Funktionen zum Wiederholen von Telegrammen sind für die beiden Kommunikationsrichtungen "auf der übergeordneten Seite" und "auf der untergeordneten Seite" jeweils getrennt einstellbar.

### Gruppenadressen

Bei Telegrammen mit Gruppenadressen unterscheidet der Koppler nicht zwischen den Hauptgruppen 0 ... 13 und 14 ... 31.

- nicht wiederholen  
Bei dieser Einstellung prüft der Koppler bei Telegrammen mit Gruppenadressen nicht, ob er eine positive Empfangsbestätigung erhalten hat.  
Diese Einstellung ist zum Beispiel während der Zeit der Inbetriebnahme einer KNX Installation sinnvoll, wenn noch nicht alle Geräte vollständig in Betrieb genommen worden sind, oder wenn die Koppler vorübergehend alle Telegramme mit Gruppenadressen weiterleiten sollen.
- wiederholen  
Bei dieser Einstellung prüft der Koppler bei Telegrammen mit Gruppenadressen, ob er eine positive Empfangsbestätigung erhalten hat. Wenn er keine Bestätigung empfängt, oder wenn er eine negative Bestätigung (Busy oder NACK) empfängt, wiederholt er das Telegramm. Die maximale Anzahl der Wiederholungen kann gemeinsam für alle Telegrammartentypen eingestellt werden.  
Diese Einstellung ist im Regelfall sinnvoll, weil sie die Funktionssicherheit bei kurzfristigen Störungen verbessert.

### Physikalische Adressen

Telegramme mit physikalischen Adressen werden zur Inbetriebnahme und zur Diagnose verwendet.

- nicht wiederholen  
Bei dieser Einstellung prüft der Koppler bei Telegrammen mit physikalischen Adressen nicht, ob er eine positive Empfangsbestätigung erhalten hat.  
Diese Einstellung ist zum Beispiel während der Zeit der Inbetriebnahme einer KNX Installation sinnvoll, wenn eine Datenschnittstelle immer mal wieder teilweise an unterschiedliche Busleitungen angeschlossen wird.

- wiederholen  
Bei dieser Einstellung prüft der Koppler bei Telegrammen mit physikalischen Adressen, ob er eine positive Empfangsbestätigung erhalten hat. Wenn er keine Bestätigung empfängt, oder wenn er eine negative Bestätigung (Busy oder NACK) empfängt, wiederholt er das Telegramm. Die maximale Anzahl der Wiederholungen kann gemeinsam für alle Telegrammartentypen eingestellt werden.  
Diese Einstellung ist im Regelfall sinnvoll, weil nur die erforderlichen Telegramme weitergeleitet werden und die gesamte Buslast spürbar reduziert wird.

### **Broadcast**

Telegramme mit der Broadcastadresse (0/0 oder 0/0/0) werden zur Inbetriebnahme und zur Diagnose verwendet, um die physikalischen Adressen anderer Geräte zu prüfen oder zu programmieren.

- nicht wiederholen  
Bei dieser Einstellung prüft der Koppler bei Broadcast-Telegrammen nicht, ob er eine positive Empfangsbestätigung erhalten hat.  
Diese Einstellung ist zum Beispiel während der Zeit der Inbetriebnahme einer KNX Installation sinnvoll, wenn eine Datenschnittstelle immer mal wieder teilweise an unterschiedliche Busleitungen angeschlossen wird.
- wiederholen  
Bei dieser Einstellung prüft der Koppler bei Broadcast-Telegrammen, ob er eine positive Empfangsbestätigung erhalten hat. Wenn er keine Bestätigung empfängt, oder wenn er eine negative Bestätigung (Busy oder NACK) empfängt, wiederholt er das Telegramm. Die maximale Anzahl der Wiederholungen kann gemeinsam für alle Telegrammartentypen eingestellt werden.  
Diese Einstellung ist im Regelfall sinnvoll, weil nur die erforderlichen Telegramme weitergeleitet werden und die gesamte Buslast spürbar reduziert wird.

### **Anzahl der Wiederholungen**

Sobald bei mindestens einem der oben beschriebenen Parameter die Einstellung "wiederholen" gewählt ist, zeigt die ETS den Parameter "Anzahl der Wiederholungen" an.

- Die Einstellung "1" bietet einen Kompromiss zwischen Funktionssicherheit bei kurzfristigen Störungen und Busbelastung bei abgeschalteten Filterfunktionen des Kopplers.
- Die Einstellung "3" bietet die bestmögliche Funktionssicherheit bei eingeschalteten Filterfunktionen des Kopplers. Bei abgeschalteten Filterfunktionen kann die Busbelastung durch die Telegrammwiederholungen störend werden..

## **13.1 Parameter Wiederholungen bei Fehlern**

Allgemein -> Wiederholungen bei Fehlern

Diese Parameter sind sowohl bei dem Applikationsprogramm "Bereichs-Linien-Segment-Koppler 902321" als auch bei dem Applikationsprogramm "Bereichs-Linien-Koppler / Verstärker 902421" vorhanden.

auf der übergeordneten Seite

Gruppenadressen	nicht wiederholen <b>wiederholen</b>
<p>Ein vom Koppler ausgesendetes Gruppentelegramm wird auf Übertragungsfehler überprüft. Dieser Parameter legt fest, ob bei Empfang eines BUSY- oder NACK-Confirms oder beim Ausbleiben des ACK-Confirms auf der übergeordneten Seite das Telegramm wiederholt werden soll.</p>	

Physikalische Adressen	nicht wiederholen <b>wiederholen*</b>
<p>Ein vom Koppler ausgesendetes Telegramm bei physikalischer Adressierung wird auf Übertragungsfehler überprüft. Dieser Parameter legt fest, ob bei Empfang eines BUSY- oder NACK-Confirms oder beim Ausbleiben des ACK-Confirms auf der übergeordneten Seite das Telegramm wiederholt werden soll.</p> <p>* Zur Vermeidung einer störenden Busbelastung durch wiederholte Telegramme ist dieser Parameter bei Einsatz des Gerätes als Linienverstärker auf "nicht wiederholen" voreingestellt.</p>	

Broadcast	nicht wiederholen <b>wiederholen</b>
<p>Ein vom Koppler ausgesendetes Broadcast-Telegramm wird auf Übertragungsfehler überprüft. Dieser Parameter legt fest, ob bei Empfang eines BUSY- oder NACK-Confirms oder beim Ausbleiben des ACK-Confirms auf der übergeordneten Seite das Telegramm wiederholt werden soll.</p>	

auf der untergeordneten Seite

Gruppenadressen	nicht wiederholen <b>wiederholen</b>
<p>Ein vom Koppler ausgesendetes Gruppentelegramm wird auf Übertragungsfehler überprüft. Dieser Parameter legt fest, ob bei Empfang eines BUSY- oder NACK-Confirms oder beim Ausbleiben des ACK-Confirms auf der untergeordneten Seite das Telegramm wiederholt werden soll.</p>	

Physikalische Adressen	nicht wiederholen <b>wiederholen</b> *
<p>Ein vom Koppler ausgesendetes Telegramm bei physikalischer Adressierung wird auf Übertragungsfehler überprüft. Dieser Parameter legt fest, ob bei Empfang eines BUSY- oder NACK-Confirms oder beim Ausbleiben des ACK-Confirms auf der untergeordneten Seite das Telegramm wiederholt werden soll.</p> <p>* Zur Vermeidung einer störenden Busbelastung durch wiederholte Telegramme ist dieser Parameter bei Einsatz des Gerätes als Linienverstärker auf "nicht wiederholen" voreingestellt.</p>	

Broadcast	nicht wiederholen <b>wiederholen</b>
<p>Ein vom Koppler ausgesendetes Broadcast-Telegramm wird auf Übertragungsfehler überprüft. Dieser Parameter legt fest, ob bei Empfang eines BUSY- oder NACK-Confirms oder beim Ausbleiben des ACK-Confirms auf der untergeordneten Seite das Telegramm wiederholt werden soll.</p>	

auf beiden Seiten

Anzahl der Wiederholungen	1 3
<p>Wenn mindestens einer der vorherigen Parameter auf "wiederholen" eingestellt ist, wird dieser Parameter sichtbar. Dieser Parameter legt fest, wie oft ein fehlerhaft quittiertes Telegramm maximal wiederholt werden soll.</p> <p>Speziell bei Einstellung des Parameters "Betriebsmodus" auf "Verstärker" ist die Busbelastung durch wiederholte Telegramme zu berücksichtigen.</p>	

## 14 Auslieferungszustand

Im Auslieferungszustand des Kopplers werden keine Telegramme auf den KNX ausgesendet.

Das Gerät kann durch die ETS programmiert und in Betrieb genommen werden. Die physikalische Adresse ist auf 15.15.0 voreingestellt.

Die sichere Inbetriebnahme ist mit dem Gerätezertifikat möglich.

**Insta GmbH**

Hohe Steinert 10

D-58509 Lüdenscheid

Telefon +49 (0) 2351 936-0

[www.insta.de](http://www.insta.de)

[info@insta.de](mailto:info@insta.de)