



WHD

KNX Produktneuheiten 2008

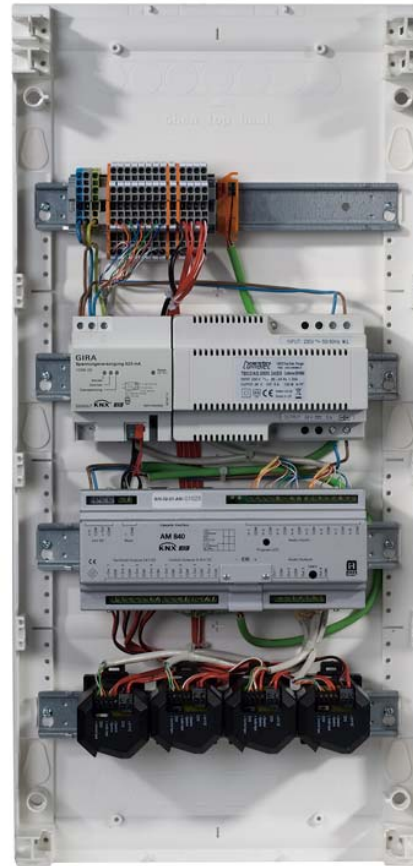
Wilhelm Huber & Söhne GmbH & Co. KG



WHD

KP 800 KNX/EIB im Schaltschrank

- Fertig verdrahtetes System für 4 Hörzonen im Aufputzverteiler
- Inkl. Vorverstärker Preamp 800
- Inkl. Audioaktor AM 840
- Inkl. Verstärker für 4 Räume
- Für KNX-Novizen
- ETS Datenbank für AM 840
- Funktionen: an/aus, laut/leise, Quellenwahl, Bass, Höhen, Mitten, Status an/aus, laut/leise, Quellenwahl

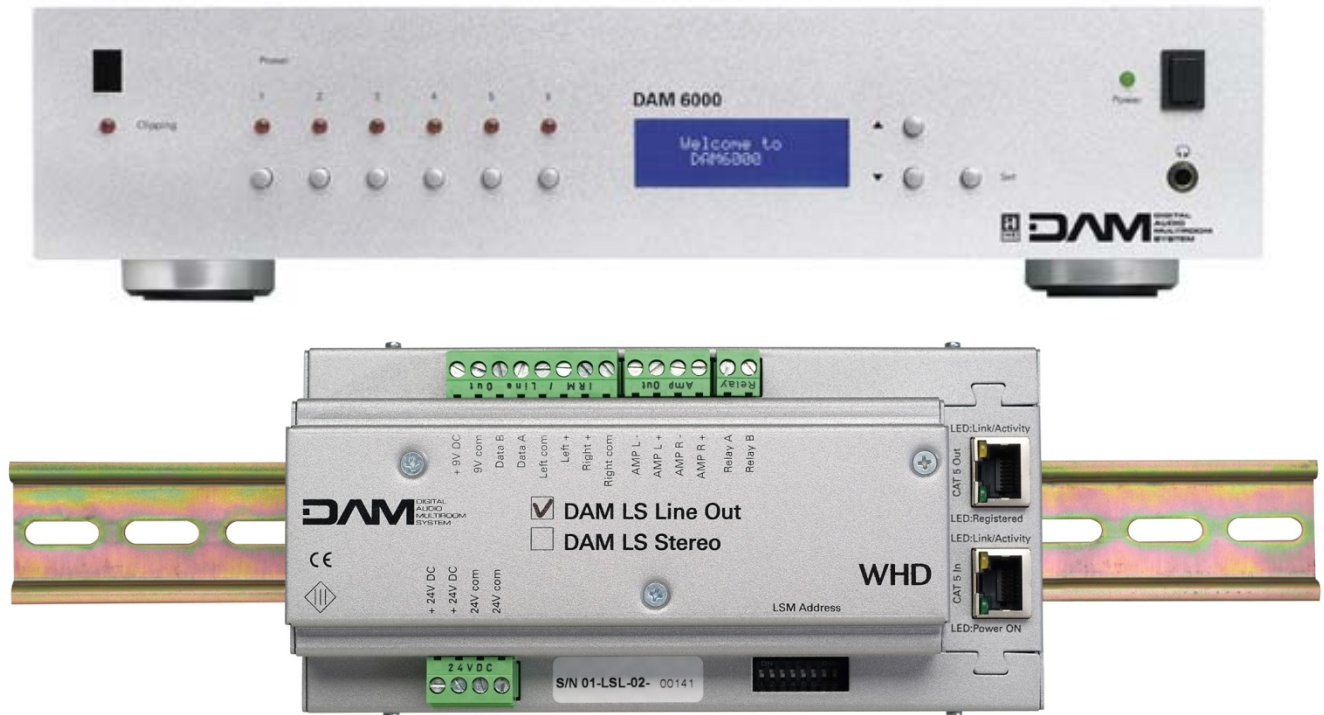




WHD

DAM V3 KNX-Link

Erweiterung des Digitalen Multiroom Systems DAM 6000

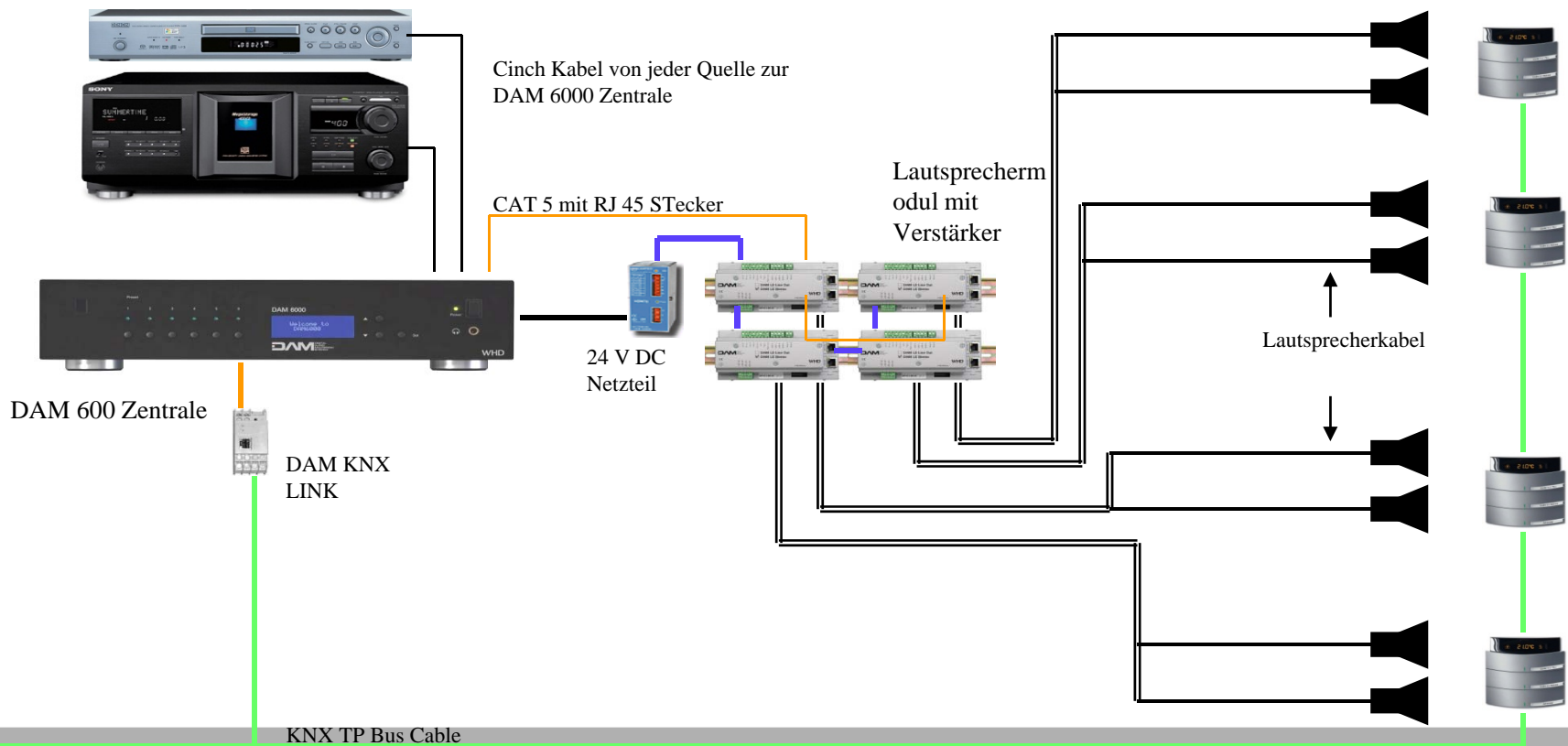




WHD

DAM V3 KNX-Link

Verkabelung





WHD

DAM V3 KNX-Link

Das Modul



- Anschluss für Twisted Pair Kabel
- ETS Programmierung ohne Plugin
- Funktionen: an/aus, laut/leise, Quellenwahl, Bass, Höhen, DND, IR-Befehle zur Steuerung der angeschlossenen Quellen, Status zu allen Funktionen
- KNX Zertifiziert



WHD

DAM V3 KNX-Link

Die ETS Datenbank

ETS3 - [Geräte in DAM demo WHD(2)]

Datei Bearbeiten Ansicht Inbetriebnahme Diagnose Extras Fenster Hilfe

Geräte

- 1.1 170 Audioaktor IP
 - 1: System komplett an/aus -
 - 2: System global an/aus -
 - 3: Status komplett an/aus -
 - 4: Status global an/aus -
 - 5: Aufruf Preset -
 - 6: Staus Preset -
 - 7: Pflichtruf an/aus -
 - 8: Pflichtruf Status -
 - 9: Aktuelle EIB-Zeit -
 - 15: Gr.1: Quelle vor/zurück -
 - 16: Gr.1: Quelle absolut -
 - 17: Gr.1: Status Quelle -
 - 18: Gr.1: Quellenbezeichnung -
 - 19: Gr.1: Gruppe an/aus -
 - 20: Gr.1: Gruppenlautstärke lauter/leise -
 - 21: Gr.1: Gruppenlautstärke absolut -
 - 22: Gr.1: Status Gruppe an/aus -
 - 23: Gr.1: Status Gruppenlautstärke -
 - 24: Gr.1: Bass hoch/runter -
 - 25: Gr.1: Bass absolut -
 - 26: Gr.1: Status Bass -
 - 27: Gr.1: Höhen hoch/runter -
 - 28: Gr.1: Höhen absolut -
 - 29: Gr.1: Status Höhen -
 - 30: Gr.1: Zonenruf an/aus -
 - 31: Gr.1: Status Zonenruf -
 - 32: Gr.1: DND an/aus -
 - 33: Gr.1: Status DND an/aus -
 - 34: Gr.1: IR-Befehl Steuerung -
 - 35: Gr.1: Status IR-Befehl -
 - 36: Gr.1: Status Wecker -
 - 37: Gr.1: Status Weckzeit -
 - 38: Gr.1: Status Title/Track, RDS-Text -
 - 39: Gr.2: Quelle vor/zurück -
 - 40: Gr.2: Quelle absolut -
 - 41: Gr.2: Status Quelle -

Nu...	Name	Funktion	Gruppenadres...	Länge	K	L	S	Ü	A	Datentyp	Priorität
1	System komplett an/...			1 bit	K	-	S	-	-		Niedrig
2	System global an/aus			1 bit	K	-	S	-	-		Niedrig
3	Status komplett an/aus			1 bit	K	-	-	Ü	-		Niedrig
4	Status global an/aus			1 bit	K	-	-	Ü	-		Niedrig
5	Aufruf Preset			1 Byte	K	-	S	-	-		Niedrig
6	Staus Preset			1 Byte	K	-	-	Ü	-		Niedrig
7	Pflichtruf an/aus			1 bit	K	-	S	-	-		Niedrig
8	Pflichtruf Status			1 bit	K	-	-	Ü	-		Niedrig
9	Aktuelle EIB-Zeit			3 Byte	K	-	S	-	-		Niedrig
15	Gr.1: Quelle vor/zurück			1 bit	K	-	S	-	-		Niedrig
16	Gr.1: Quelle absolut			1 Byte	K	-	S	-	-		Niedrig
17	Gr.1: Status Quelle			1 Byte	K	-	-	Ü	-		Niedrig
18	Gr.1: Quellenbezeich...			14 B...	K	-	-	Ü	-		Niedrig
19	Gr.1: Gruppe an/aus			1 bit	K	-	S	-	-		Niedrig
20	Gr.1: Gruppenlautst...			4 bit	K	-	S	-	-		Niedrig
21	Gr.1: Gruppenlautst...			1 Byte	K	-	S	-	-		Niedrig
22	Gr.1: Status Gruppe ...			1 bit	K	-	-	Ü	-		Niedrig
23	Gr.1: Status Gruppe...			1 Byte	K	-	-	Ü	-		Niedrig
24	Gr.1: Bass hoch/runter			4 bit	K	-	S	-	-		Niedrig
25	Gr.1: Bass absolut			1 Byte	K	-	S	-	-		Niedrig
26	Gr.1: Status Bass			1 Byte	K	-	-	Ü	-		Niedrig
27	Gr.1: Höhen hoch/ru...			4 bit	K	-	S	-	-		Niedrig
28	Gr.1: Höhen absolut			1 Byte	K	-	S	-	-		Niedrig
29	Gr.1: Status Höhen			1 Byte	K	-	-	Ü	-		Niedrig
30	Gr.1: Zonenruf an/aus			1 bit	K	-	S	-	-		Niedrig
31	Gr.1: Status Zonenruf			1 bit	K	-	-	Ü	-		Niedrig
32	Gr.1: DND an/aus			1 bit	K	-	S	-	-		Niedrig
33	Gr.1: Status DND an...			1 bit	K	-	-	Ü	-		Niedrig
34	Gr.1: IR-Befehl Steu...			1 Byte	K	-	S	-	-		Niedrig
35	Gr.1: Status IR-Befehl			1 Byte	K	-	-	Ü	-		Niedrig
36	Gr.1: Status Wecker			1 bit	K	-	-	Ü	-		Niedrig
37	Gr.1: Status Weckzeit			3 Byte	K	-	-	Ü	-		Niedrig
38	Gr.1: Status Title/Tr...			14 B...	K	-	-	Ü	-		Niedrig
39	Gr.2: Quelle vor/zurück			1 bit	K	-	S	-	-		Niedrig
40	Gr.2: Quelle absolut			1 Byte	K	-	S	-	-		Niedrig
41	Gr.2: Status Quelle			1 Byte	K	-	-	Ü	-		Niedrig

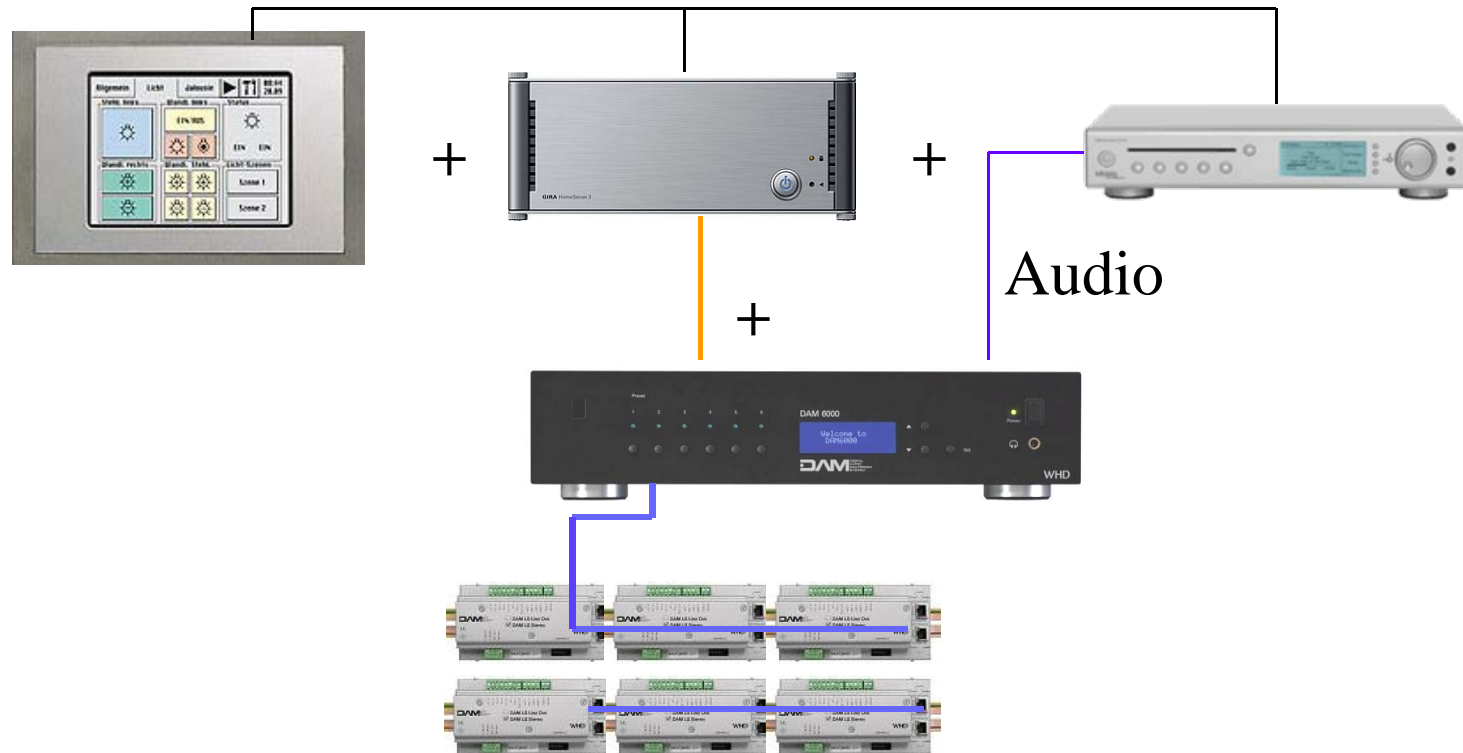
Bereit

Start ETS3 - [Geräte in DA... DE 10:39



WHD

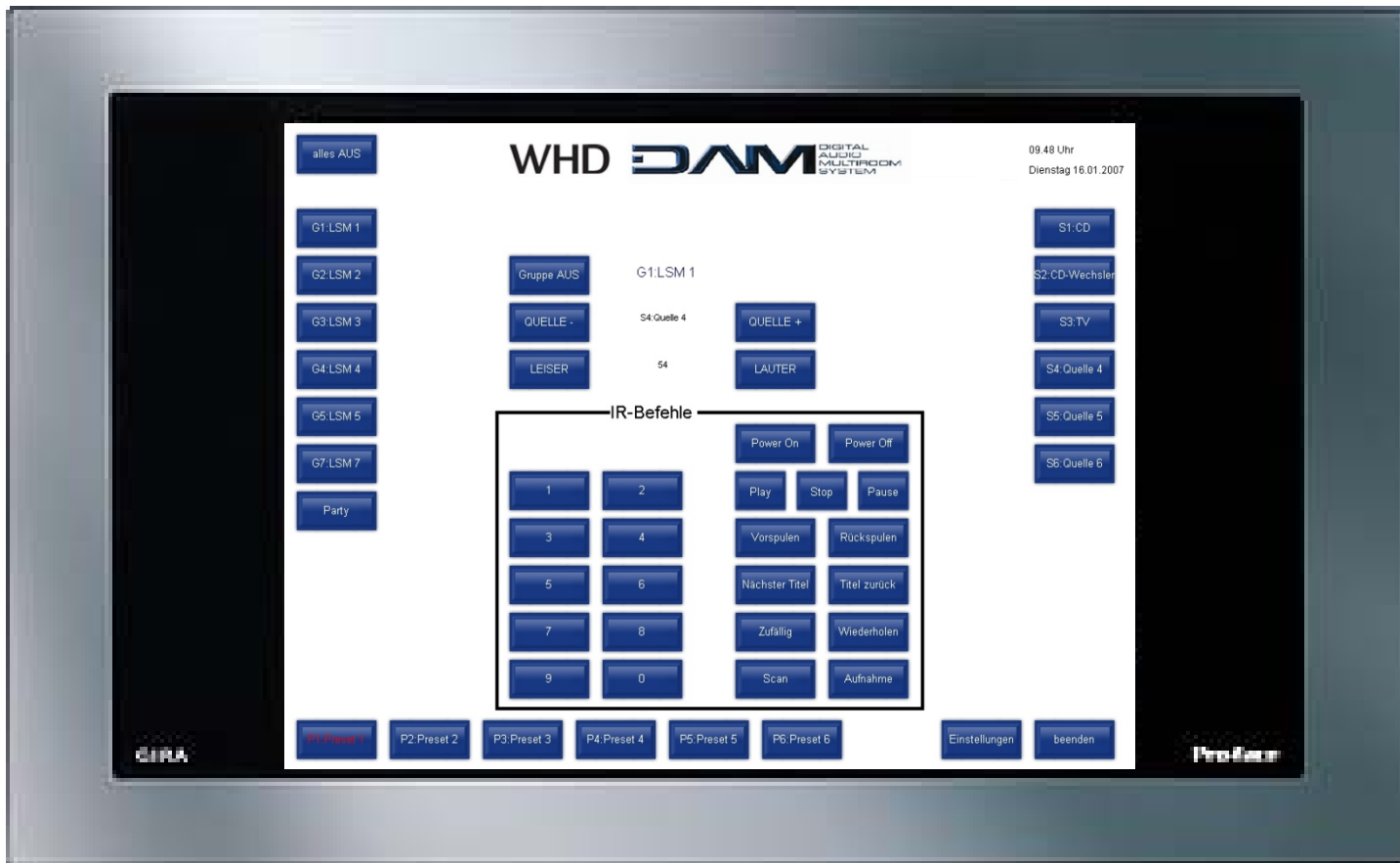
DAM V3 mit HS über TCP IP





WHD

DAM V3 mit HS über TCP IP





WHD

Vielen Dank für die Aufmerksamkeit !

Bei Fragen:

Torsten Stumpf

Projektierung

Produktmanagement

Wilhelm Huber + Söhne
GmbH + Co.KG
Bismarckstraße 19
D-78652 Deisslingen
Tel.: +49 (0) 7420 / 8 89-0
www.whd.de

