



elsner[®]

e l e k t r o n i k

Elsner Elektronik GmbH
Control and Automation Engineering

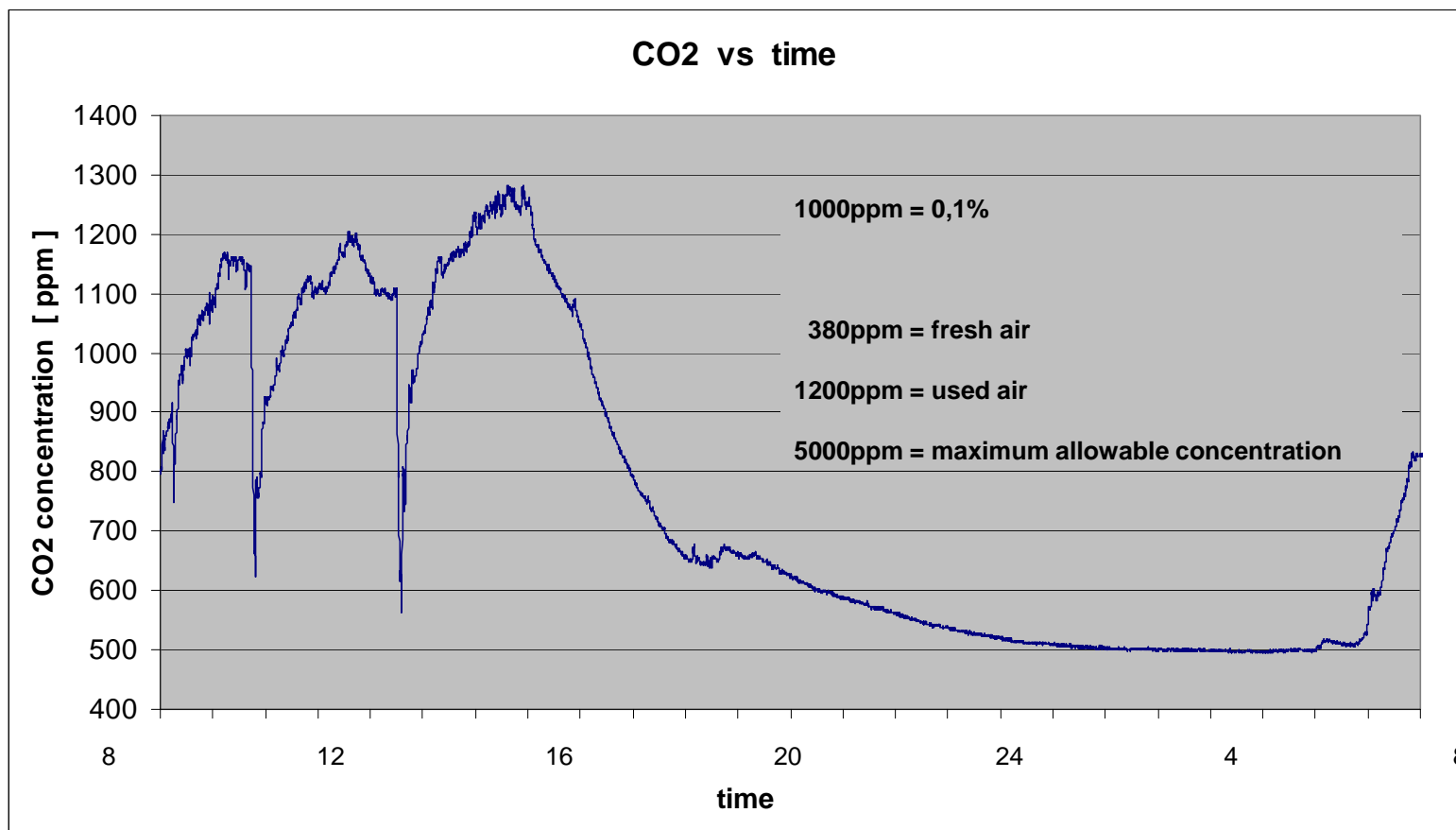
Air Quality Sensor KNX AQS

Tank Sensor KNX SO250

Power Supply Systems KNX PS640 / KNX PS640+



Concentration of CO₂ in a room in the course of a day



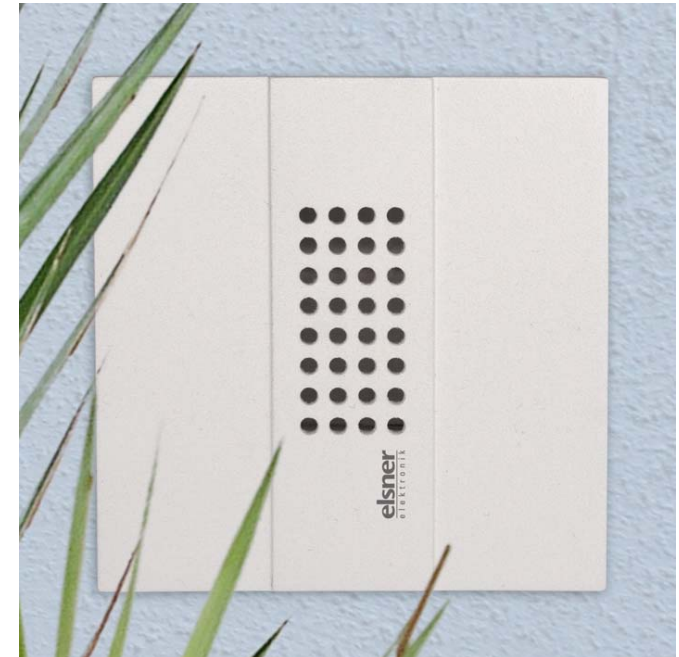


Measuring of CO₂ Concentration in Rooms

- Flush-mounting in junction box (70mm)



- Calculation of a room average of internal and external values
- 4 free configurable switching outputs
- PI regulation of ventilation (1 or 2 levels)
- Logic functions





ETS Menu KNX AQS

1.1.4 KNX AQS

Grenzwert 1

Allgemeine Einstellungen
 Grenzwerte
Grenzwert 1
 Grenzwert 2
 Grenzwert 3
 Grenzwert 4
 PI Regelung
 Logik
 UND Logik 1
 UND Logik 2
 ODER Logik 1
 ODER Logik 2

Grenzwert:

Grenzwertvorgabe per: Kommunikationsobjekt

Der zuletzt kommunizierte Wert soll erhalten bleiben: nach Spannungswiederkehr

Der geänderte Grenzwert kann mindestens 100.000 Mal gesichert werden

Start Grenzwert in ppm gültig bis zur 1.Kommunikation: 1200

Art der Grenzwertveränderung: Absolutwert mit einem 16 Bit Kom.Objekt

Hysterese des Grenzwertes in %: 20

Schaltausgang:

Ausgang ist bei (GW = Grenzwert): GW über = 1 | GW - Hyst. unter = 0

Schaltverzögerung von 0 auf 1: 2 min

OK Abbrechen Standard Info Hilfe



ETS Menu KNX AQS

1.1.4 KNX AQS

Allgemeine Einstellungen
Grenzwerte
Grenzwert 1
Grenzwert 2
Grenzwert 3
Grenzwert 4
PI Regelung
Logik
UND Logik 1
UND Logik 2
ODER Logik 1
ODER Logik 2

Grenzwert 1

Schaltausgang:

Ausgang ist bei (GW = Grenzwert)
Schaltverzögerung von 0 auf 1
Schaltverzögerung von 1 auf 0
Schaltausgang sendet

Sperrung:

Sperrung des Schaltausgangs verwenden
Auswertung des Sperrobjekts
Wert des Sperrobjekts vor 1. Kommunikation
Verhalten des Schaltausgangs beim Sperren

OK Abbrechen Standard Info Hilfe



Aquisition of the Capacity of Liquids and Distance Measurement

- Display can be configured without using ETS
- For rail mounting
- 2 relay outputs configurable by display
- 4 different tank geometries:
 - rectangle tank
 - horizontal / vertical cylinder
 - sphere tank
- 5 free configurable switching outputs



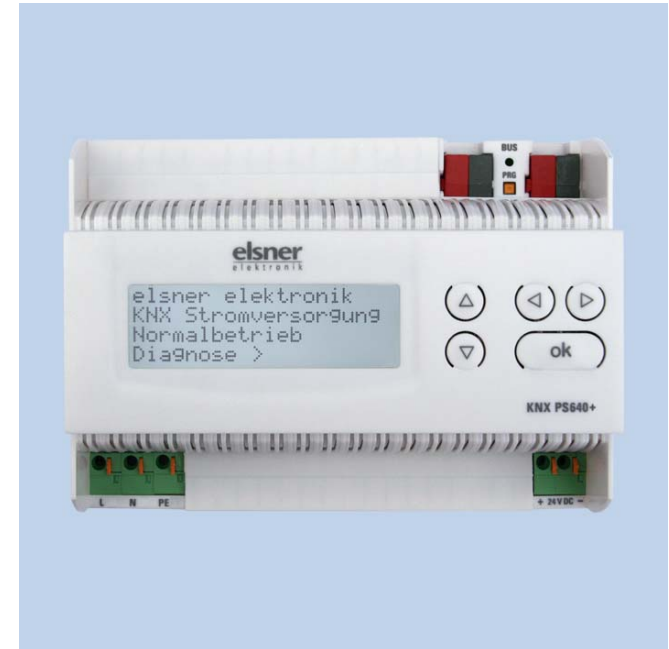


KNX PS640

- KNX bus voltage of 29 V (throttled), maximum output current 640 mA
- Additional output of 24 V DC, maximum output current 150 mA
- Logging of shortcut, overload, overvoltage and overtemperature
- Visualisation of present operating data
- Manual line reset

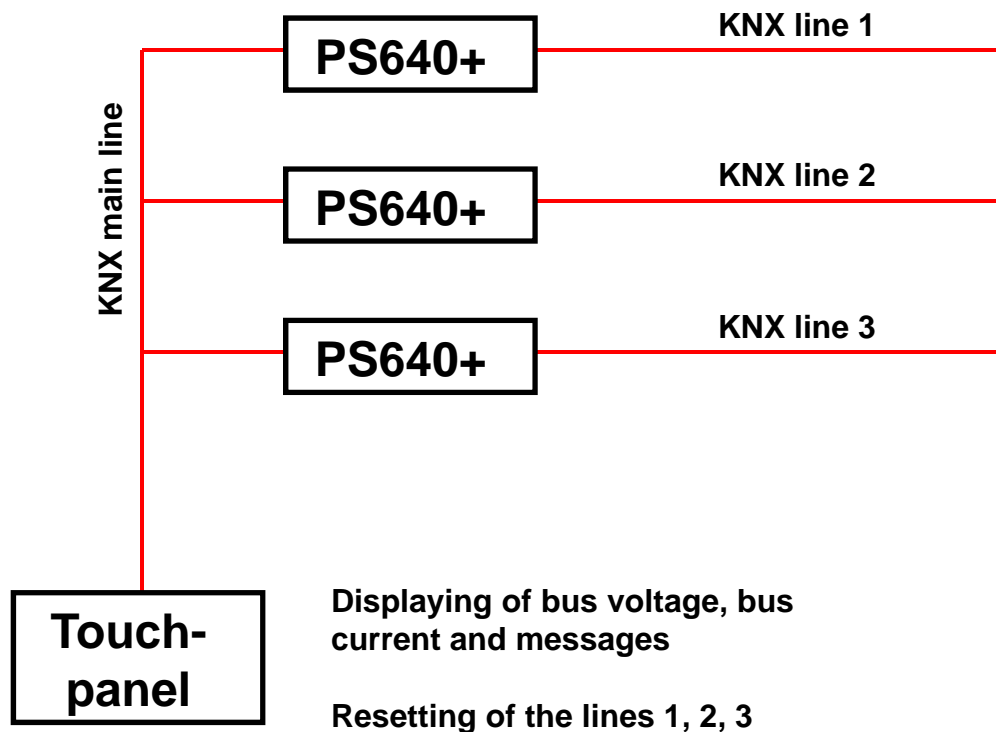
KNX PS640+

- Transmitting of operating data and error messages on the bus
- Line reset can be triggered by a superior line





Example of Use





ETS Menu KNX PS640+

1.1.20 KNX PS 640 plus

Allgemeine Einstellungen

Meldungen
Stromgrenzwert

Messwerte:

Sendeverhalten Objekt "Busspannung"

 Sendezyklus

Sendeverhalten Objekt "Busstrom"

 Sendezyklus

Reset der Linie:

Womit soll ein Reset ausgeführt werden?

mit Display und Tastatur

mit Objekt " Dauerreset"

1 = Reset | 0 = kein Reset

OK Abbrechen Standard Info Hilfe



ETS Menu KNX PS640+

1.1.20 KNX PS 640 plus

Allgemeine Einstellungen

Meldungen
Stromgrenzwert

Allgemeine Einstellungen

Reset der Linie:

Womit soll ein Reset ausgeführt werden?

mit Display und Tastatur

mit Objekt "Dauerreset"
1 = Reset | 0 = kein Reset

mit Objekt "Zeitreset"
1 = 30 Sekunden Reset | 0 = kein Reset

Objekt "Reset-Status der Linie"
verwenden

Sonstiges:

Maximale Telegrammrate

Allgemeine Sendeverzögerung nach
Power Up und Programmierung

OK Abbrechen Standard Info Hilfe



KNX PS640+ Error Memory

textobject 1 sends:
textobject 2 sends:
textobject 3 sends:
textobject 4 sends:

error nr. 01
shortcut
on 29.05.08
at 08:27



KNX PS640+ Error Memory

textobject 1 sends:

textobject 2 sends:

textobject 3 sends:

textobject 4 sends:

**sending a logical 1
to the object
„recall error info“**

**error nr. 01
shortcut
on 29.05.08
at 08:27**



KNX PS640+ Error Memory

textobject 1 sends:

textobject 2 sends:

textobject 3 sends:

textobject 4 sends:

**sending a logical 1
to the object
„recall error info“**

**error nr. 01
shortcut
on 29.05.08
at 08:27**



**error nr. 02
overload
on 20.05.08
at 13:58**



KNX PS640+ Error Memory

textobject 1 sends:

textobject 2 sends:

textobject 3 sends:

textobject 4 sends:

**sending a logical 1
to the object
„recall error info“**

**error nr. 01
shortcut
on 29.05.08
at 08:27**



**error nr. 02
overload
on 20.05.08
at 13:58**



⋮

**error nr. 10
overtemperature
on 05.12.07
at 20:08**

**Thank you very much
for your attention**

www.elsner-elektronik.de