

# WHD



## Konferenz für Schulungsstätten

- Multiroom Audio mit dem WHD KNX/EIB Audio System

Andreas Hettler

Produktmanager Multiroom



Wilhelm Huber + Söhne  
GmbH + Co.KG  
Bismarckstraße 19  
D-78652 Deisslingen  
Tel.: +49 (0) 7420 / 8 89-0  
[www.whd.de](http://www.whd.de)

# WHD



## Audioverteilung mit WHD KNX/EIB-Audio

- Markt
- Grundsätzliche Funktion
- Vorteile gegenüber konventionellen (proprietären) Multiroom-Systemen
- Argumente



# WHD



## KNX in motion

■ Press Release ■ Presseinfo ■ Communiqué de presse



**KNX in motion**  
■ Press Release ■ Presseinfo ■ Communiqué de presse

### Die Welten wachsen zusammen

KNX unterstützt immer mehr seine Filialgesellschaften als der weltweit erste Standard für Raum- und Gebäudetechnik gemäß der EN 15193 Norm. Mit neuen Schaltungen von IP, Web, Audio und SACnet ist die Anwesenheitsliste deutlich gestiegen.

**KNX und Audio wachsen zusammen**  
Multiroom-Systeme wachsen zunehmend mit der intelligenten Gebäudesystemtechnik zusammen. So sind inzwischen mehrere Audio-Systeme auf dem Markt verfügbar, die sich über KNX steuern lassen. Mit Audio-Systemen kann der Elektromeister das eher technische Thema KNX emotionalisieren und neue Käuferschichten für die moderne Gebäudeinstallationstechnik begeistern.

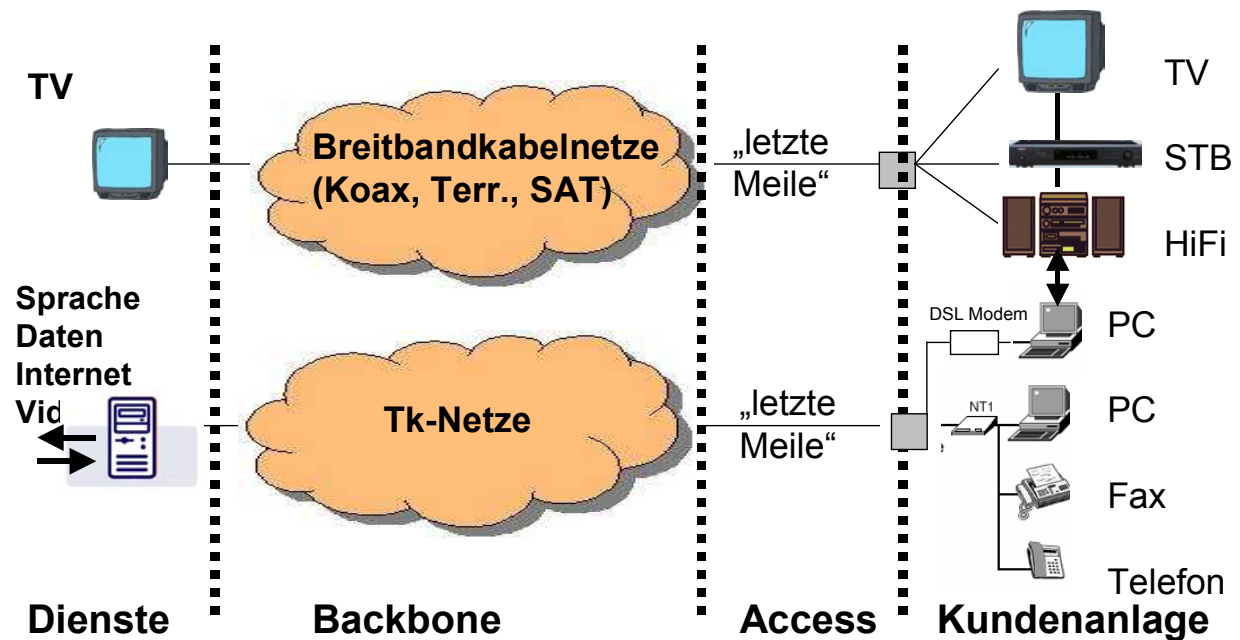
**ETS 3 - immer einen Schritt weiter**  
Die internationale IP-Adressenliste ist ein besonderes Schwergewicht der neuesten Version der ETS 3. Damit wurde die tabellarische Auflistung der IP-Adressen, die KNX-Systeme für die Kommunikation über Ethernet und Internet verwenden, erweitert.

**KNX und Audio wachsen zusammen**

Multiroom-Systeme wachsen zunehmend mit der intelligenten Gebäudesystemtechnik zusammen. So sind inzwischen mehrere Audio Systeme auf dem Markt verfügbar, die sich über KNX steuern lassen. Mit Audio Systemen kann der Elektromeister das eher technische Thema KNX emotionalisieren und neue Käuferschichten für die moderne Gebäudeinstallationstechnik begeistern.



## Der aktuelle Weg der Tk-Dienste zum Anwender

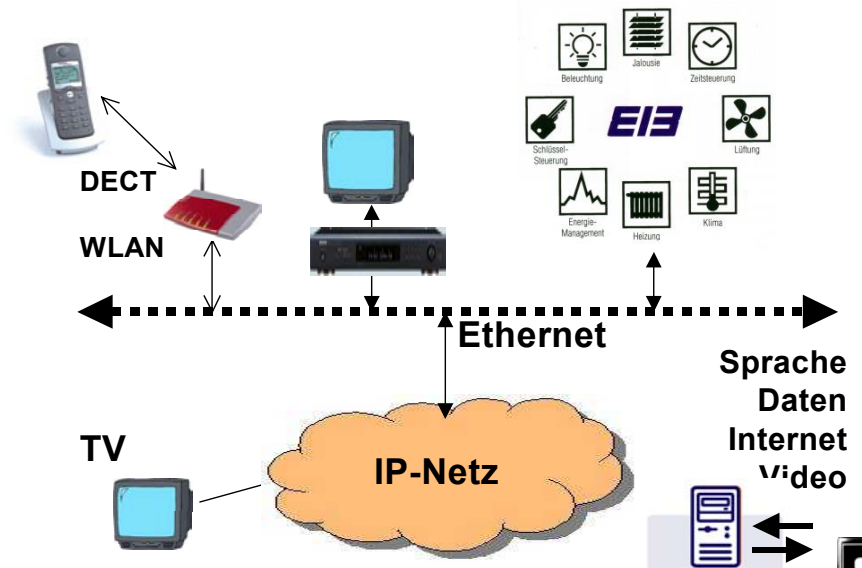




## „Triple Play“

# Ziel: ETHERNET als Ausgangspunkt für alle Dienste über einen Anschluss!

- Verschiedene Endgeräte über ein Netz
- Video-, Sprach- und Datendienste über ein Netz
- Integration neuer Dienste wie Haussteuerung/Gebäudemanagement



## EINE Netzwerk-Struktur

WHD



**-Award 2006 Kat. Publicity:**

TechHome, Rh V Elektrotechnik AG, Altstätten, Schweiz

•3 WHD Audioaktoren (12 Zonen, 24 Lautsprecher)



# WHD



Adobe Acrobat Professional - [25\_KNXP.R.pdf]

Datei Bearbeiten Anzeige Dokument Werkzeuge Erweitert Fenster Hilfe

Öffnen Speichern PDF erstellen Überprüfen und kommentieren Schützen Unterschreiben Erweiterte Bearbeitung

86% Textauswahl Verfahren...

IPAS GmbH.....	22
Siemens.....	22
Produkttyp : USB.....	23
ABB.....	23
Albrecht Jung.....	23
Busch-Jaeger.....	23
Gebr. Berker.....	23
GIRA Giersiepen.....	23
Gustav Hensel GmbH & Co. KG.....	23
INSTA ELEKTRO.....	23
Merten.....	23
Schlaps & Partner.....	23
Siemens.....	23
Siemens Building Technologies AG.....	23
Walther Werke.....	23
Weinzierl.....	23
Produkttyp : RF.....	23
Gebr. Berker.....	23
Albrecht Jung.....	23
Produkttyp : Audio.....	23
WHD Wilhelm Huber.....	23
<b>Produktfamilie : Kontroller</b> .....	23
Produkttyp : Kontroller.....	23
ABB.....	23
Albrecht Jung.....	23
Altenburger.....	23
Busch-Jaeger.....	23
Gebr. Berker.....	23
GIRA Giersiepen.....	23
Grässlin.....	23
Gustav Hensel GmbH & Co. KG.....	23
Levy Fils.....	23
Lingg & Janke.....	23
Merten.....	23
SCHUPA GmbH.....	30
Siemens.....	30
Somfy.....	30
Stiebel Eltron.....	30
Viessmann Werke.....	30
Wieland Electric.....	30
<b>Produktfamilie : Anzeigen</b> .....	32
Produkttyp : Anzeigeeinheiten.....	32

210 x 297 mm

2 von 223

Start EIB Audio Adobe Acrobat Profe... Microsoft PowerPoint ... 19:27

# WHD



Adobe Acrobat Professional - [25\_KNXPR.pdf]

Datei Bearbeiten Anzeige Dokument Werkzeuge Erweitert Fenster Hilfe

Öffnen Speichern PDF erstellen Überprüfen und kommentieren Schützen Unterschreiben Erweiterte Bearbeitung

86%

Textauswahl Verfahren...

**EIB** Konnex Association

Produktfamilie : Schnittstelle

**Produkttyp : RF**

Hersteller	Produktname	Bestellnummer	Applikationsprogramm	Version	Mediumtyp
Gebr. Berker	Bluetooth Gateway	756601xx	Bluetooth C00601	1	TP
Albrecht Jung	Bluetooth Gateway	BG2041	Bluetooth C00601	1	TP

Produktfamilie : Schnittstelle

**Produkttyp : Audio**

Hersteller	Produktname	Bestellnummer	Applikationsprogramm	Version	Mediumtyp
WHD Wilhelm Huber + Söhne	Audioaktor AM 840	111.310.02.000.00-00	Audioaktor AM 840 Mono	1.1	TP
WHD Wilhelm Huber + Söhne	Audioaktor AM 840	111.310.02.000.00-00	Audioaktor AM 840 Stereo	1.1	TP

297 x 210 mm

24 von 223

Start EIB Audio Adobe Acrobat Profe... Microsoft PowerPoint ... DE 19:28

# WHD



# GIRA

Gira - Einfach elektrisierend. - Microsoft Internet Explorer

Adresse <http://www.gira.de/>

Gira Neuheiten  
Gira Profil 55  
Musiksteuerung  
Jalousiesteuerung  
Weitere Funktionen

Gira EIB Audio-System  
Weitere Informationen: Systemaufbau.

Bis zu 8 Audioquellen, wie z.B. Tuner, CD-Spieler, MP3-Player usw., können mit dem Vorverstärker 8fach verbunden werden. Dieser verstärkt die Signale so, dass sie auch auf langen Leitungsstrecken störungsfrei übertragen werden. Seine Ausgänge werden mit den Eingängen des Gira Audioaktors verbunden.

Der Gira Audioaktor 4fach wird auf der Hutschiene der Unterverteilung installiert und ist mit dem KNX/EIB-System verbunden. Er verteilt

Schema vergrößern

Auswahl Systemaufbau

Weitere Infos Drucken

**GIRA**

Produkte  
Informationen  
Download  
Gira

Kontakt  
Suche  
Land

Neuheiten  
Schalterprogramme  
Manuelle Lichtsteuerung  
Automatische Lichtsteuerung  
Turkommunikation  
Modulare Funktionssäule  
Energiesäulen  
Panel

Systemaufbau

Start FH\_Mainz\_Jan06 Gira - Einfach elektrisier...



# WHD



## Marktbedeutung

- Einziges KNX-Produkt in der Rubrik Audio
- Weltweiter Vertrieb & Support
- Einfache Projektierung
- Verbreitung
  - WHD
  - GIRA (OEM)
  - Jung (Support)
  - Berker (Support)
  - Merten (Support)



# WHD



## Grundsätzliche Funktion:

-3-teiliger Aufbau:

-Vorverstärker/Preamp 800

-Audioaktor 4fach AM 840

-Endverstärker 10 W/ 1 Kanal oder 2 x 50 Watt/ 2 Kanal



+



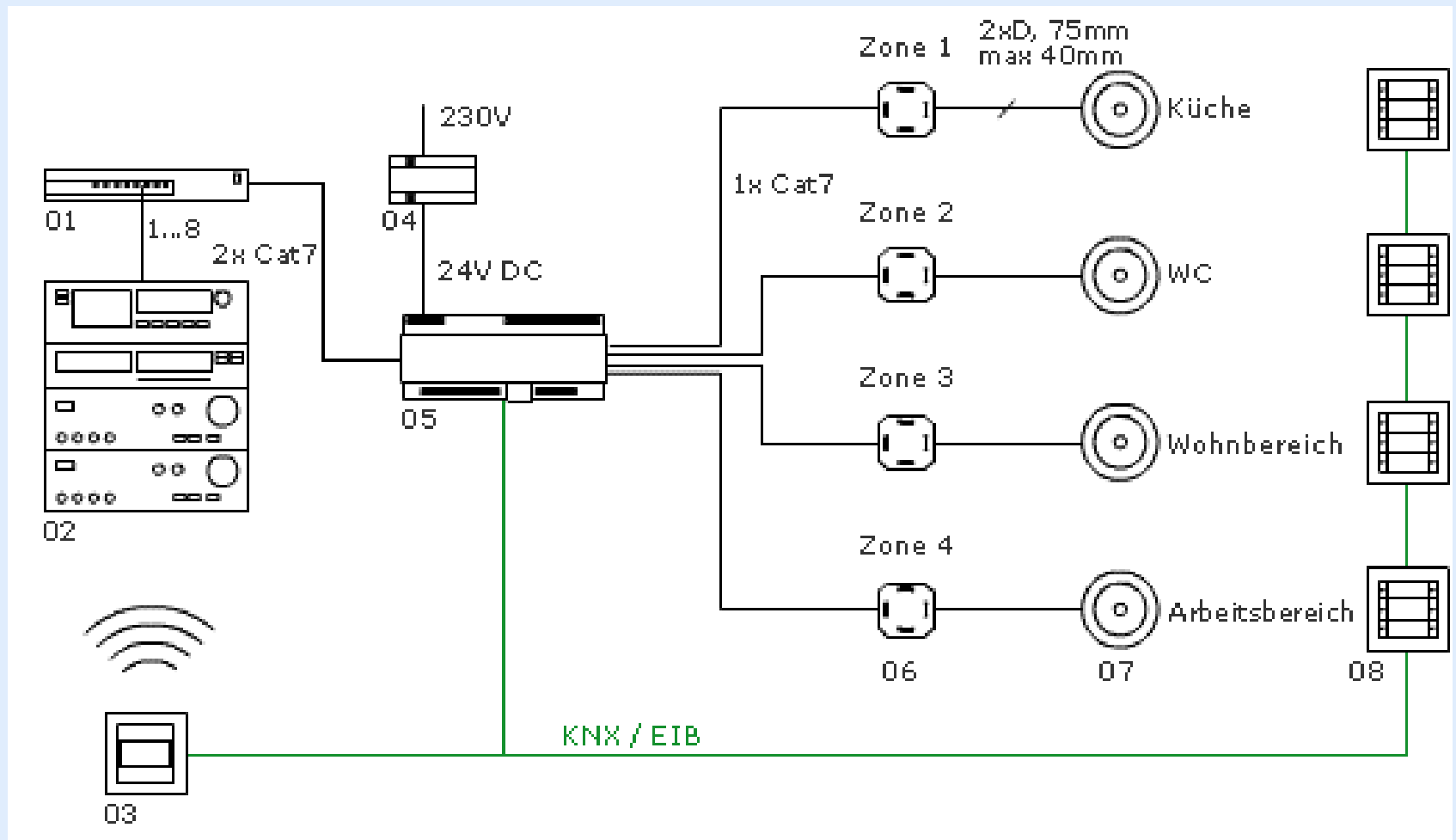
+



Oder



# WHD



# WHD



ETS2 Projektierung - [Gebäude-Ansicht [Messewand Gira]]

Projekt Bearbeiten Projektierung Optionen Ansicht Fenster Hilfe

Öffnen Neu Geräte Gewerke Gruppen Topo Katalog Filter Prüfen Speichern Hilfe Ende

Gebäude Gebäudedetail Raum Gerät Funktionsblock  Objekte zeigen

Messewand Gira

- Neues Gebäude
- Neuer Gebäudedetail
- Neuer Raum

Phys.Adr.	Beschreibung	Produkt	Bestellnummer	Applikation	Hersteller	Raum	Linie	Gewerk	Schlus	
lfr.	Gruppenadressen	Funktion	Objektname	Typ	Priorität	K	L	S	Ü	Akt
01.01.008		Audioaktor AM 840	111.310.02.000....	Audioaktor AM 840 Mono	WHD Wilhelm ...	Neuer...	Linie 1			
0	0/3/1		Pflichtruf an/aus	1 Bit	Niedrig	✓	✓			
1	0/0/1 0/3/0		Verstärker 1 an/aus	1 Bit	Niedrig	✓	✓			
2			Verstärker 1 Stumm an/aus	1 Bit	Niedrig	✓	✓			
3	0/0/6		Verstärker 1 Lautstärke dimmen	4 Bit	Niedrig	✓	✓			
4			Verstärker 1 Lautstärke absolut	1 Byte	Niedrig	✓	✓			
5	0/0/5		Verstärker 1 Quelle absolut	1 Byte	Niedrig	✓	✓			
6			Verstärker 1 Quelle schrittweise	1 Bit	Niedrig	✓	✓			
7			Verstärker 1 Bass	1 Bit	Niedrig	✓	✓			
8			Verstärker 1 Höhen	1 Bit	Niedrig	✓	✓			
9			Verstärker 1 Mitten an/aus	1 Bit	Niedrig	✓	✓			
10	0/0/4		Verstärker 1 Zonenruf	1 Bit	Niedrig	✓	✓			
11			Verstärker 1 Status ein/aus	1 Bit	Niedrig	✓			✓	
12			Verstärker 1 Status Lautstärke	1 Byte	Niedrig	✓			✓	
13			Verstärker 1 Status Quelle	1 Byte	Niedrig	✓			✓	
14	0/1/0 0/3/0		Verstärker 2 an/aus	1 Bit	Niedrig	✓	✓			
15			Verstärker 2 Stumm an/aus	1 Bit	Niedrig	✓	✓			
16	0/1/1		Verstärker 2 Lautstärke dimmen	4 Bit	Niedrig	✓	✓			
17	0/1/8		Verstärker 2 Lautstärke absolut	1 Byte	Niedrig	✓	✓			
18			Verstärker 2 Quelle absolut	1 Byte	Niedrig	✓	✓			
19	0/1/4		Verstärker 2 Quelle schrittweise	1 Bit	Niedrig	✓	✓			
20			Verstärker 2 Bass	1 Bit	Niedrig	✓	✓			
21			Verstärker 2 Höhen	1 Bit	Niedrig	✓	✓			
22			Verstärker 2 Mitten an/aus	1 Bit	Niedrig	✓	✓			
23	0/1/3		Verstärker 2 Zonenruf	1 Bit	Niedrig	✓	✓			

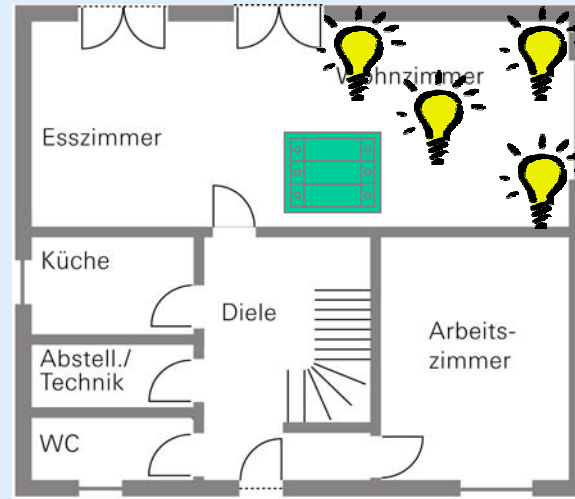
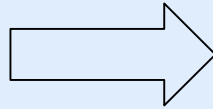
Bereit. 1 markiert PA 1.1

Start Microsoft PowerPoint ... elb ETS2 Projektierung - ... DE 13:35

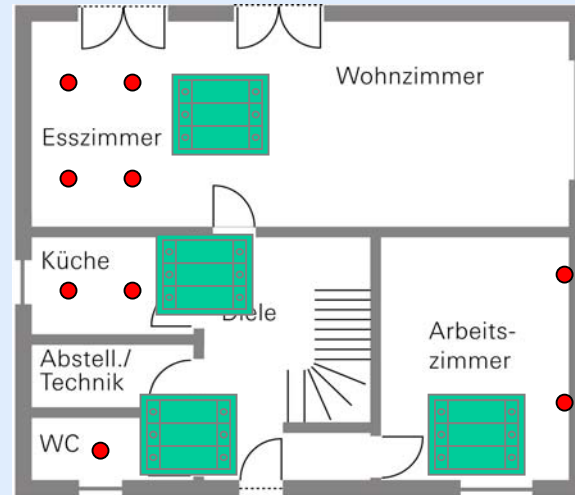
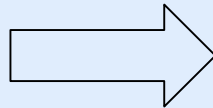
# WHD



## „Dimmaktor 4-fach“



## „Audioaktor 4-fach“

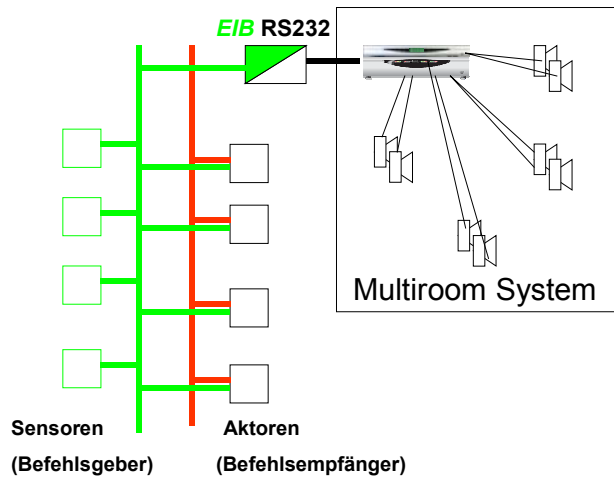


# WHD

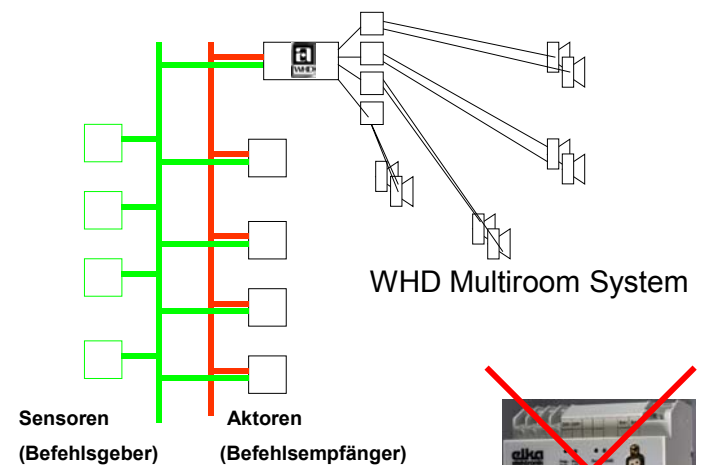


## Vorteile gegenüber konventionellen (proprietären) Multiroom-Systemen

Die Idee:  
Statt wie bisher üblich...



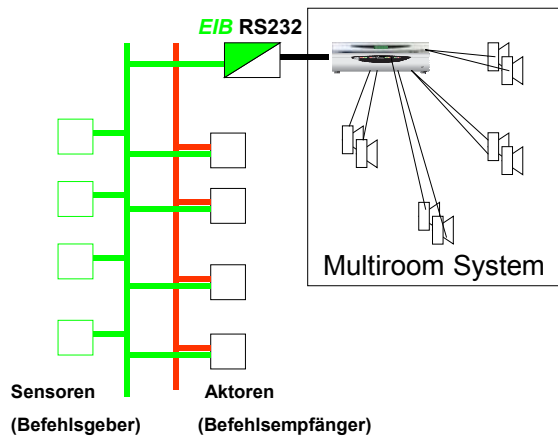
...lieber so:





## Vorteile gegenüber konventionellen (proprietären) Multiroom-Systemen

Die Idee:  
Statt wie bisher üblich...



Sample: RS232  
Protocol Document  
(42 pages)  
>ASCII

Fazit: Sie projektieren das  
Gateway!

# WHD



## Argumente pro WHD EIB-Audio

- Einfacher Audio/Multimedia Einstieg
  - Lernziel: Musikverteilung
- KNX-Produkt (ETS 3)
- Betrieb mit ungefährlichen 24 V DC
- Erfolgserlebnis
- Interessantes Verknüpfungspotential



# WHD




## Das WHD KNX/EIB-Audio System in der Schulungspraxis

- 2 CD-Player (Consumer Electronic, z.B. Denon, Sony, Pioneer, Yamaha....
- 1 Vorverstärker Preamp 800
- 1 AM 840 Audioaktor für 4 Zonen Audio
- 1 Endverstärker AMP 10 DC pro Zone
- (zzgl. Netzteil, Lautsprecher und Tastsensoren)

**WHD**



**KNX/EIB-controlled multiroom-audio  
engineered by: **

**Vielen Dank für Ihre Aufmerksamkeit!**

**Thank you for your attention!**

**Wilhelm Huber + Söhne GmbH + Co.KG**

**Bismarckstraße 19**

**D-78652 Deisslingen**

**[www.whd.de](http://www.whd.de)**